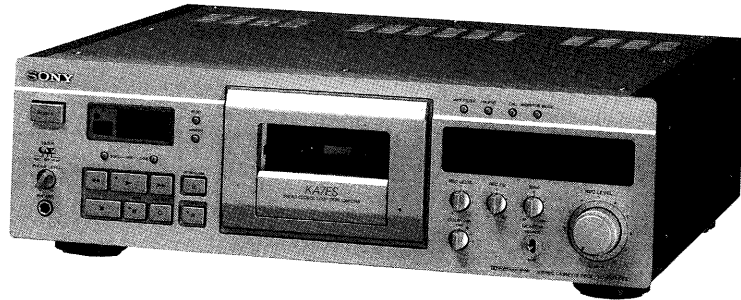


TC-KA5ES/KA7ES

サービスマニュアル



この資料に掲載されている
表示価格は、消費税抜きです。

価格(税別) TC-KA5ES : ¥ 98,000
TC-KA7ES : ¥ 120,000
発売 平成6年(1994年)11月

写真: TC-KA7ES: ゴールド

同系統メカニズム使用機種名	TC-K333ESJ/K555ESJ	
メカニズム名称	TC-KA5ES	TCM-200D16
	TC-KA7ES	TCM-200D17

概略仕様

システム
トラック方式 4トラック2チャンネル
録音方式 交流バイアス
ヘッド 消去×1(センダスト&フェライトヘッド)
録音×1(アモルファスヘッド)
再生×1(アモルファスヘッド)

モーター
キャプスタンモーター×1(リアトルク
BSLダイレクトドライブモーター)
リールモーター×1(DCモーター)
メカ駆動用モーター×1(DCモーター)

ワウ・フラッター
±0.04% W.Peak(EIAJ)*
0.022% W.RMS(JIS)

早巻き時間
約90秒(C-60にて)

周波数特性
TYPE IVカセット(ドルビーNRスイッチ
OFFにて)
15~22,000Hz ±3dB(EIAJ)*
15~16,000Hz ±3dB(-4dB録音)
10~23,000Hz
TYPE IIカセット
15~20,000Hz ±3dB(EIAJ)*
10~21,000Hz
TYPE Iカセット
15~18,000Hz ±3dB(EIAJ)*
10~19,000Hz

SN比(EIAJ)*
ドルビーNRスイッチOFFにて
TYPE IVカセット 57dB
TYPE IIカセット 57dB
TYPE Iカセット 53dB

総合SN比
最大録音レベル時、
TYPE IVカセット、聴感補正
ドルビーNR SタイプON 80dB
ドルビーNR CタイプON 76dB
ドルビーNR BタイプON 70dB
ドルビーNR OFF 61dB

ひずみ率
315Hz、3次高調波ひずみ率
1.3%(EIAJ)*
録音レベル 250nWb/m

入力端子
ライン入力(ピンジャック)×2
最小入力レベル 0.16V (47kΩ)

出力端子
ライン出力(ピンジャック)×2
規定出力レベル 0.5V (47kΩ)
適合負荷インピーダンス 10kΩ以上
ヘッドホン(ステレオ標準ジャック)×1
出力レベル連続可変 0~3mW(32Ω)

ピークプログラムメーター

指示範囲 -40~+10dB
周波数特性 20~20,000Hz±1.5dB
積分時間(アタックタイム)
1msec
復帰時間 750msec(0dBから-20dBに戻る時間)
表示エレメント L、Rチャンネル各24エレメント

電源・その他

電源 AC100V、50/60Hz
消費電力 AC27W
最大外形寸法 430 × 135 × 380mm
(幅/高さ/奥行き)

質量

付属品

TC-KA7ES:約12.0kg
TC-KA5ES:約10.7kg
音声コード(2)
リモコンRM-J701(1)
ソニー乾電池SUM-3(NS)(2)
取扱説明書(1)
ソニーサービス窓口・ご相談窓口のご案内(1)
保証書(1)

本機の仕様および外観は改良のため予告なく変更することがありますが、ご了承ください。

* EIAJ CP-2311(日本電子機会工業会)の規格による測定値です。

●保証書は、必ず所定の事項を記入の上、お客様にお渡しください。

ステレオカセットデッキ
SONY®



主な特長

静かで安定したテープ走行

クローズドループ・デュアルキャプスタン方式

ヘッドの左右にあるキャプスタンとピンチローラーでテープを挟むため、テープ走行が安定しました。ワウ・フラッターや変調ノイズが低減し、ヘッドタッチが安定するなど走行特性も改良されました。

なめらかな回転

リニアBSL DDモーター

トルクむらの原因となるスロットとブラシをなくしてシンプルな構造にし、モーターの回転をキャプスタンに直結させました(ダイレクトドライブ方式)。回転精度が極めて高いクォーツロック・サーボとともに、外部振動を排除してテープ走行が一層安定しました。ワウ・フラッターや変調ノイズが低減し、一段とクリアな音質になりました。

音質が一段と安定

ミッドシップドライブメカ

中央にメカ部と電源部、左にコントロール部、右にオーディオ部という重量バランスに優れた本体レイアウトにしました。外部からの振動に強くなり、メカ部両側の構造材がシャーシの剛性とコントロール部・オーディオ部からのシールド効果も高めます。

テープの性能をフルに引き出す

キャリブレーション機能

磁気特性や磁性層の厚さによって異なるテープ特性を校正します。テープが持つ特性を最大限に生かして録音できます。

優れた磁気特性

レーザーアモルファスヘッド

ヘッドの巻線にも容量リアクタンスによるひずみが極めて少ないPC-OCCを用いました(TC-KA7ESは銅純度99.9999%の6N材)。高い信号伝送能力により、微小レベルから大信号に至るまで、より忠実な録音・再生ができます。

走行特性が向上

サファイヤキャプスタンベース

モーター軸受け部にサファイヤを用いました。走行特性が向上し、モーター回転の安定性が一段と向上し、クリアな音質が楽しめます。

カウンターやスイッチの状態を記憶する

メモリーバックアップ

半導体不揮発メモリーを使って、電源を切る前のリニアカウンターやスイッチの状態を記憶しています。電源コードを抜いても記憶は消えません。

* ドルビーノイズリダクション及びHX PROヘッドルームエクステンションはドルビーラボラトリーズライセンスングコーポレーションからの実施権に基づき製造されています。HX PROはバングアンドオルフセンの考案です。

ドルビー、DOLBY、ダブルD記号^{DD}及びHX PROはドルビーラボラトリーズライセンスングコーポレーションの商標です。

サービス、点検時には次のことにご注意下さい。

1. 注意事項をお守りください。

サービスのとき特に注意を要する個所については、キャビネット、シャーシ、部品などにラベルや捺印で注意事項を表示しています。これらの注意書き及び取扱説明書等の注意事項を必ずお守り下さい。

2. 指定部品のご使用を

セットの部品は難燃性や耐電圧など安全上の特性を持ったものとなっています。従って交換部品は、使用されていたものと同じ特性の部品を使用して下さい。特に回路図、部品表に△印で指定されている安全上重要な部品は必ず指定のものをご使用下さい。

3. 部品の取付けや配線の引きまわしはもとどおりに

安全上、チューブやテープなどの絶縁材料を使用したり、プリント基板から浮かして取付けた部品があります。また内部配線は引きまわしやクランプによって発熱部品や高圧部品に接近しないよう配慮されていますので、これらは必ずもとどおりにして下さい。

4. サービス後は安全点検を

サービスのために取外したネジ、部品、配線がもともとおりになっているか、またサービスした個所の周辺を劣化させてしまったところがないかなどを点検し、安全性が確保されていることを確認して下さい。

5. チップ部品交換時の注意

- ・取り外した部品は再使用しないで下さい。
- ・タンタルコンデンサのマイナス側は熱に弱いため交換時は注意して下さい。

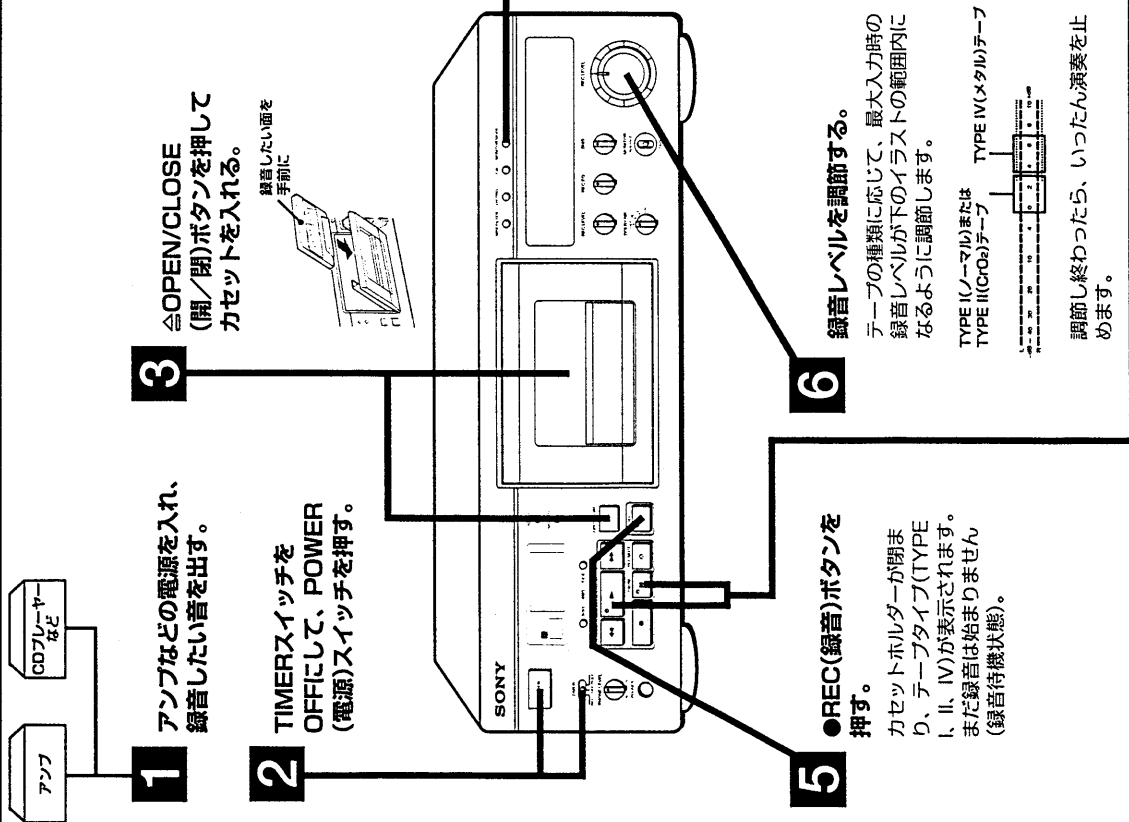
6. フレキシブルプリント基板の取扱いについて

- ・コテ先温度を270℃前後にして行なって下さい。
- ・同一パターンに何度もコテ先を当てないで下さい。(3回以内)
- ・パターンに力が加わらないよう注意して下さい。

目次

1. 概要	
録音する	4
再生する	5
聞きたい曲を探す	5
タイマーを使って聞く	5
テープの特性に合わせて録音する	6
モニターする音を選ぶ	6
頭出しに便利なテープを作る	6
タイマーを使って録音する	7
CDをシンクロ録音する	7
2. 外し方	
天板／サイドパネル	8
カセットぶた組立	8
PB基板	9
SYSCON基板	9
パネルベース	10
METER基板／COUNTER基板	10
REC VOL基板／ACスイッチ基板	11
電源トランス／RECT基板	12
底板	12
REC基板	13
MD部	13
カセットホルダ組立	14
化粧板組立	14
取付板（スラスト受け）組立	15
基台（D2.8）組立／フライホイール	15
リールモータ／アシストモータ	16
3. 機構部調整	17
4. 電気調整	19
5. ダイアグラム	
基板配置図	23
ブロックダイアグラム	24
プリント図－再生部（TC-KA5ES）	27
プリント図－再生部（TC-KA7ES）	30
回路図－再生部	33
回路図－録音部	37
プリント図－録音部（TC-KA5ES）	41
プリント図－録音部（TC-KA7ES）	44
回路図－ドルビーS部	47
回路図－メータ部	49
回路図－シスコ部	52
プリント図－シスコ部	57
半導体外形図	64
IC端子説明	66

録音する



- 1** アンプなどの電源を入れ、録音したい音を出す。
- 2** TIMERスイッチをOFFにして、POWER(電源)スイッチを押す。
- 3** OPEN/CLOSE(開/閉)ボタンを押してカセットを入れる。

5 ●REC(録音)ボタンを押す。
カセットホルダーが閉まり、テープタイプ(TYPE I、II、IV)が表示されます。まだ録音は始まりません(録音待機状態)。

6 録音レベルを調節する。
テープの種類に応じて、最大入力時の録音レベルが下のイラストの範囲内になるように調節します。
TYPE II(ノーマル)またはTYPE III(CR2)テープ
TYPE IV(メタル)テープ
調節し終わったら、いったん演奏を止めます。

録音バランスを調節するには、通常は内側と外側のREC LEVELつまみの赤線をそろえておきます。左右の録音バランスを変えたいときは、以下のように調節します。

左チャンネル(L)を大きくするには、内側のつまみが動かないように押さえながら、外側のつまみを右側に回す。

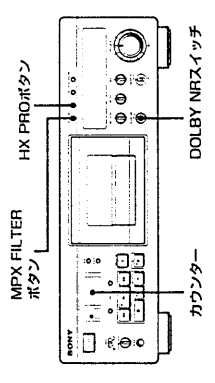
右チャンネル(R)を大きくするには、外側のつまみを大きくする。内側のつまみが動かないように押さえながら、外側のつまみを右側に回す。

4 MONITOR MODEボタンを押して、「AUTO」を選ぶ。
右の表示窓に「AUTO」が点灯します。詳しくは11ページをご覧ください。

7 I/PAUSE(一時停止)または▶(再生)ボタンを押す。
すぐ録音が始まります。

8 録音したい音の演奏を始める。

止めるときは
■(停止)ボタンを押す。
こんなときは このボタンを押してください。
一時停止する I/PAUSE(もう一度押すと、録音が始まります。)
カセットを取り出す ■で停止させてから、OPEN/CLOSE



ドルビーNR録音するには
手順3のあとで、DOLBY NR*スイッチを録音したいドルビーNRのタイプ(B、C、SまたはOFF)に合わせておきます。

ドルビーHX PRO*録音するには
HX PROボタンを押します。「HX PRO」が表示されます。詳しくは「用語解説」(17ページ)をご覧ください。

FM放送をドルビーNR録音するときは
ドルビーNR録音の音質が損なわれた感じがしたら、MPX FILTERボタンを押します。「FILTER」が表示されます。詳しくは「用語解説」(17ページ)をご覧ください。

- 録音済みテープの残量時間を調べるには
1 録音されている部分の順でRESETを押し、カウンターを「0.00」にします。
- 2 ▶▶(停止)ボタンを押し、テープの最後まで早送りします。カウンターでおよその時間を調べられます。

*ドルビーノイズリダクション及びHX PROヘッドルームエクステンションはドルビーラボラトリライセンス登録コーポレーションからの実権に基づき製造されています。HX PROはパナソニック・オルファセンの商標です。
ドルビー、DOLBY、ダブル記号及びHX PROはドルビーラボラトリライセンス登録コーポレーションの商標です。

1. 準備

取扱説明書を抜粋し、そのまま記載しています。

再生する

1 アンプの電源を入れ、入力切り換えでテープを選ぶ。

2 TIMERスイッチをOFFにして、POWER(電源)スイッチを押す。

3 OPEN/CLOSE(開/閉)ボタンを押して、カセットを入れる。

再生したい面を手前に

4 MONITOR MODEボタンを押して、「AUTO」を選ぶ。

右の表示窓に「AUTO」が点灯します。詳しくは11ページをご覧ください。

5 (再生)ボタンを押す。

カセットホルダーが閉まり、演奏が始まります。アンプで音量を調節します。また、テープタイプ(TYPE I, II, IV)が表示されます。

ヘッドホンの音量を調節する。

ヘッドホン接続する。

このボタンを押してください。

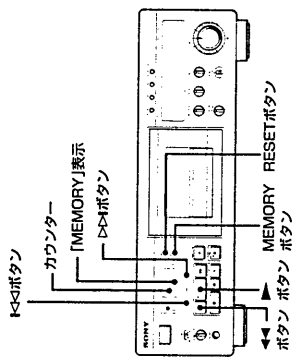
一時停止する	II PAUSE (もう1度押すと、再生が始まります。)
早送りする	▶▶ (早送り)
巻き戻す	◀◀ (巻き戻し)
カセットを取り出す	△ OPEN/CLOSE

止めるときは ■ (停止)ボタンを押す。

ドルビーNR録音されたテープを聞くときは DOLBY NRスイッチを録音時のドルビーNRのタイプと同じ位置(B,C,SまたはOFF)にしておきます。

聞きたい曲を探す (マルチAMS/オートプレイ/メモリープレイ)

次のAとおりがあります。AMSはAutomatic Music Sensorの略です。



探しかた	操作のしかた
次の曲またはそれ以降の曲を頭出しする(マルチAMS*)	▶▶ ボタンを押す。カウンターに押した回数が表示され、その回数分の曲が進む。
演奏中の曲またはそれ以前の曲を頭出しする(マルチAMS*)	◀◀ ボタンを押す。カウンターに押した回数が表示され、その回数分の曲に戻る。
テープの最初から聞く(オートプレイ)	カウンター部に「MEMORY」が表示されていたら、MEMORYボタンを押して表示を消す。◀◀ ボタンを押しながら▶▶ ボタンを押す。

- 聞きたいところに戻って聞く(メモリープレイ)
- MEMORYボタンを押して、MEMORYを表示させる。
 - 聞きたいところまでRESETボタンを押す。カウンターが「000」になる。
 - 聞き返すときは、◀◀ ボタンを押しながら▶▶ ボタンを押す。▶▶ ボタンを押すと「000」で停止する(メモリーストップ)。

* 前後30曲まで頭出しできます。

再生—応用

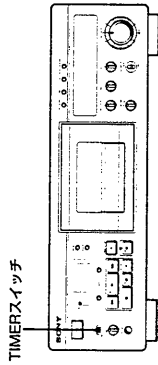
- ご注意**
- 次のときは、マルチAMS機能は正しく働かないことがあります。
 - 1曲間の無録音部分が4秒以下るとき
 - 左右チャンネルに別の内容が録音されているとき (例: カラオクタープの歌と伴奏、英会話テープなど)
 - 非常に小さい音やバスドラムのような低い音が続くとき
 - 本機のカウンターは時計ではありませんが、実際の録音および再生時間とカウンター表示との間には誤差があります。

表示窓の表示を切り換えるには [] リモコンのDISPLAYボタンを押すこと、次のように切り換えます。

→ カウンター表示のみ → 全消灯 → 通常表示

タイマーを使って聞く

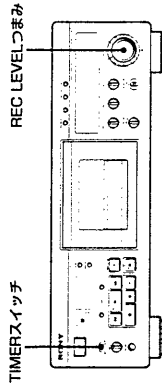
別売りのタイマーを接続し、希望の時刻に演奏を始めることができます。あらかじめタイマーに接続した機器の電源がすべてONになっていることを確認してください。タイマーのスイッチですべての機器の電源がON/OFFされます。タイマーの取扱説明書もあわせてご覧ください。



- カセットを入れる。
- TIMERスイッチを「PLAY」に合わせる。MONITOR MODEが「MANUAL」のときは、MONITORスイッチで「TAPE」を選んでください(11ページ)。
- タイマーを希望の時刻に合わせる。本機の電源が切れた後、合わせた時刻に演奏が始まります。
- タイマーを使って聞いた後は、TIMERスイッチを「OFF」に戻す。

タイマーを使って録音する

列売りのタイマーを接続し、希望の時刻に録音を始めることができます。あらかじめタイマーに接続した機器の電源がすべてONになっていることを確認してください。タイマーのスイッチですべての機器の電源がON/OFFされます。タイマーの取扱説明書もあわせてご覧ください。

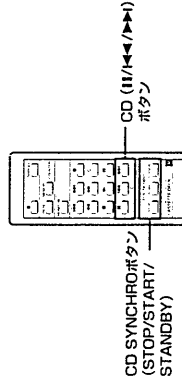


- 1 カセットを入れる。
- 2 録音レベルを調節する。
- 3 TIMERスイッチを「REC」に合わせる。
- 4 タイマーを希望の時刻に合わせる。
本機の電源が切れた後、合わせた時刻に録音が始まります。
- 5 タイマーを使って録音した後は、TIMERスイッチを「OFF」に戻す。
「REC」のままにしておくと、次に電源を入れたときに自動的に録音が始まり、録音テープの内容を消してしまいます。

CDをシンクロ録音する



本機のリモコンのシンクロスタートボタンを押すだけでCDの再生が始まり、同時にカセットデッキの録音も始まります。ソニーのリモコン付きCDプレーヤーと組み合わせた場合だけ操作できます。



- 1 CDプレーヤーにディスクを入れる。
- 2 本機にカセットを入れる。
- 3 CD SYNCHRO STANDBYボタンを押す。
カセットデッキが録音一時停止に、CDプレーヤーが再生一時停止になります。
- 4 CD SYNCHRO STARTボタンを押す。
カセットデッキの録音が始まり、約1秒後にCDプレーヤーの再生が始まります。

シンクロ録音を止めるときは、
CD SYNCHRO STOPボタンを押します。

注意 本機のリモコンでソニーのCDプレーヤーを操作できます。
再生(II)ボタンを2回押す)、一時停止(II)ボタンを1回押す)、曲の強出し(II<=>)または(II>>)ボタン)ができます。

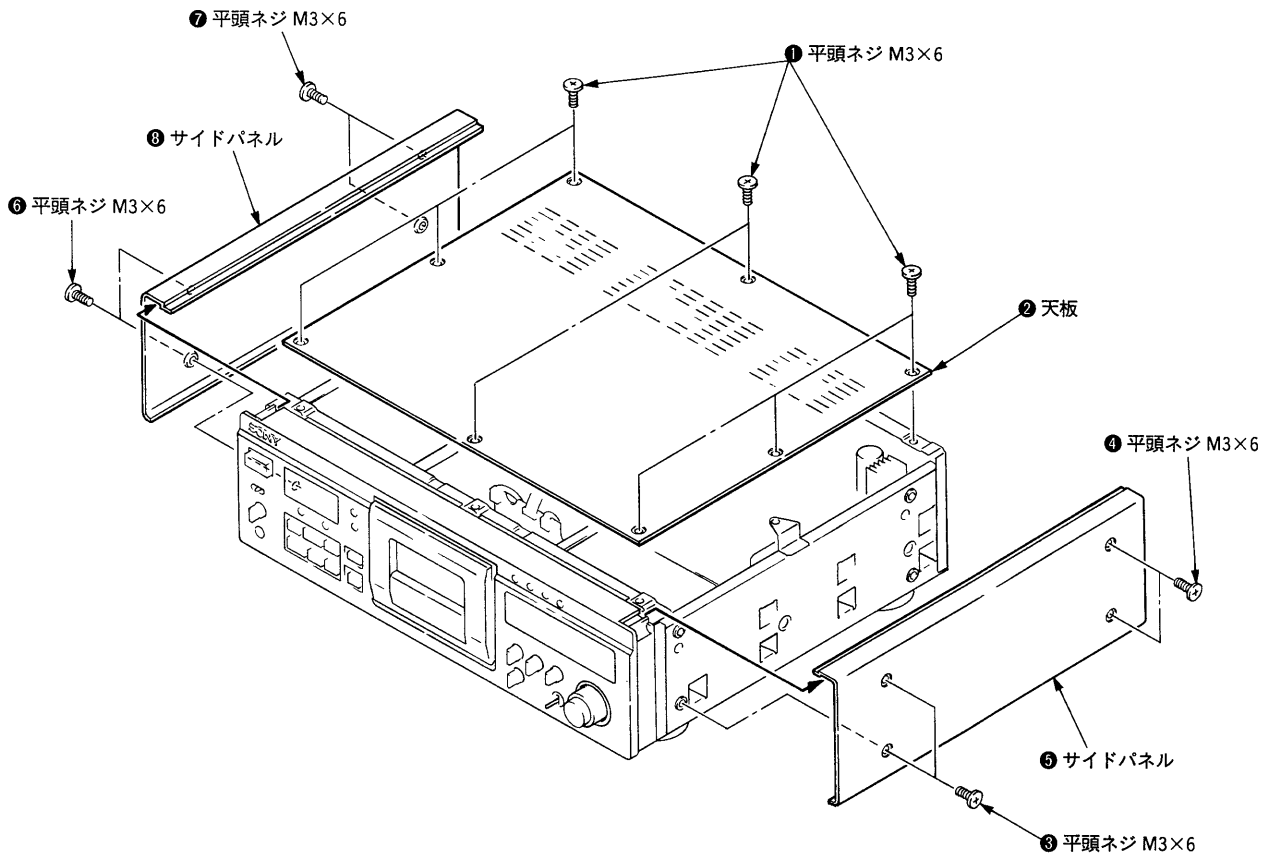
ご注意

録音中に、本機とCDプレーヤーを同時に一時停止することはできません。カセットデッキとCDプレーヤーのIIボタンをそれを同時に押してください。

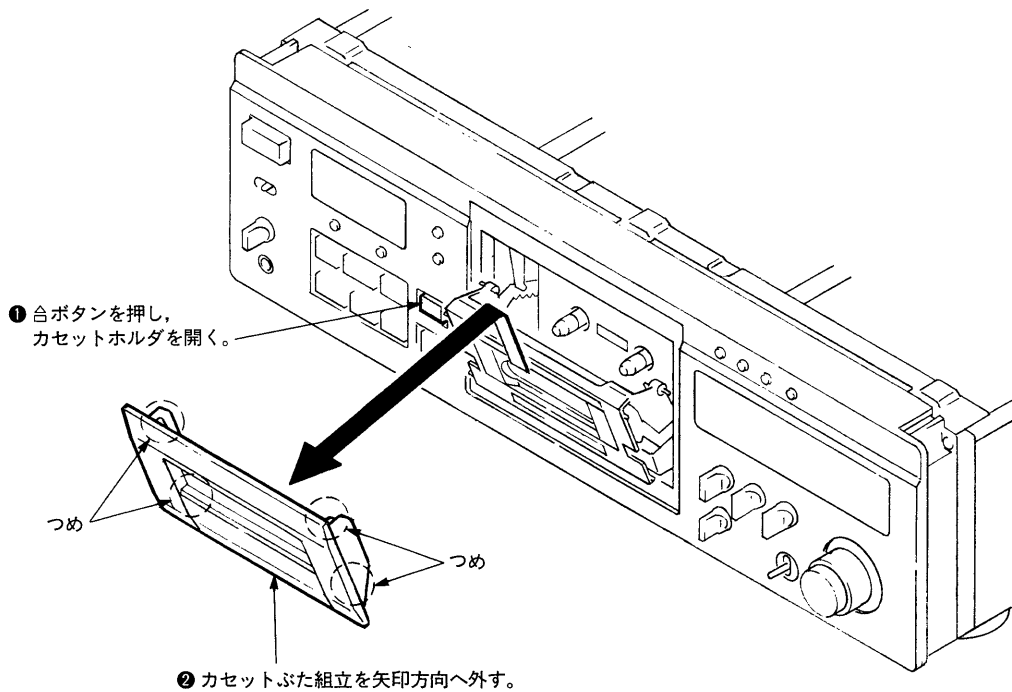
2. 外し方

注) 図中に①などの番号のあるものは、その番号順に外す。

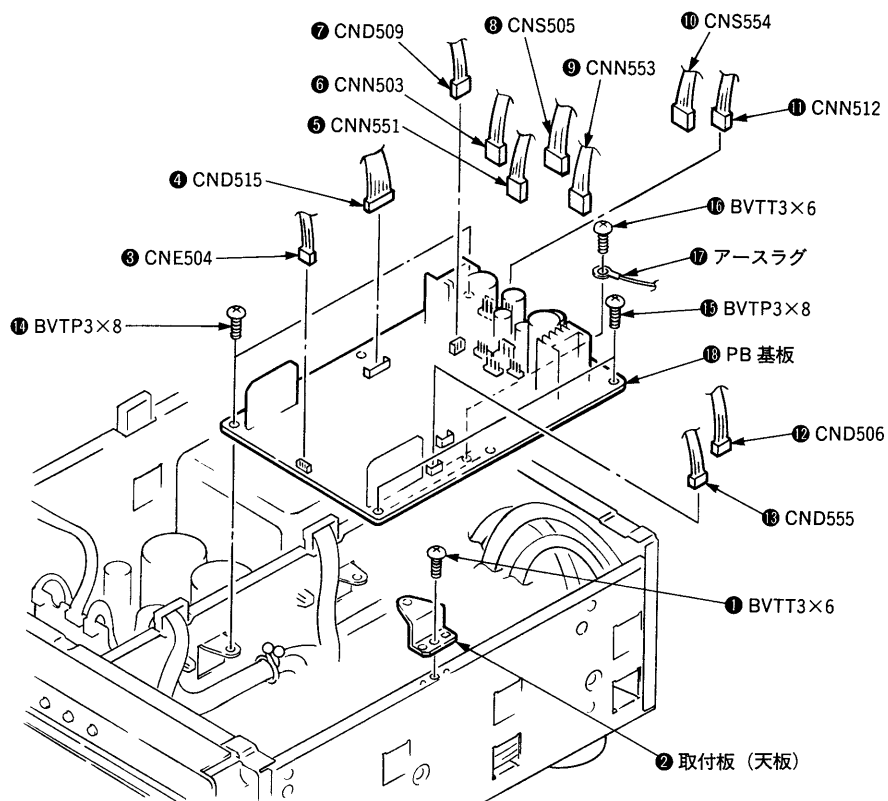
【天板/サイドパネル】



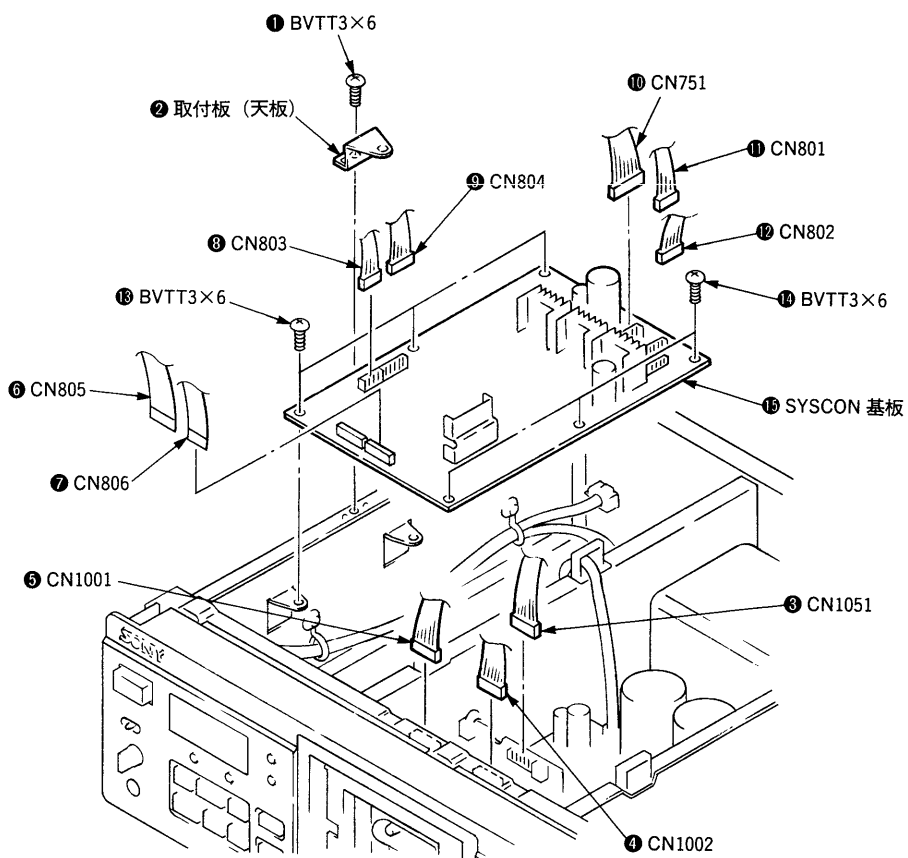
【カセットぶた組立】



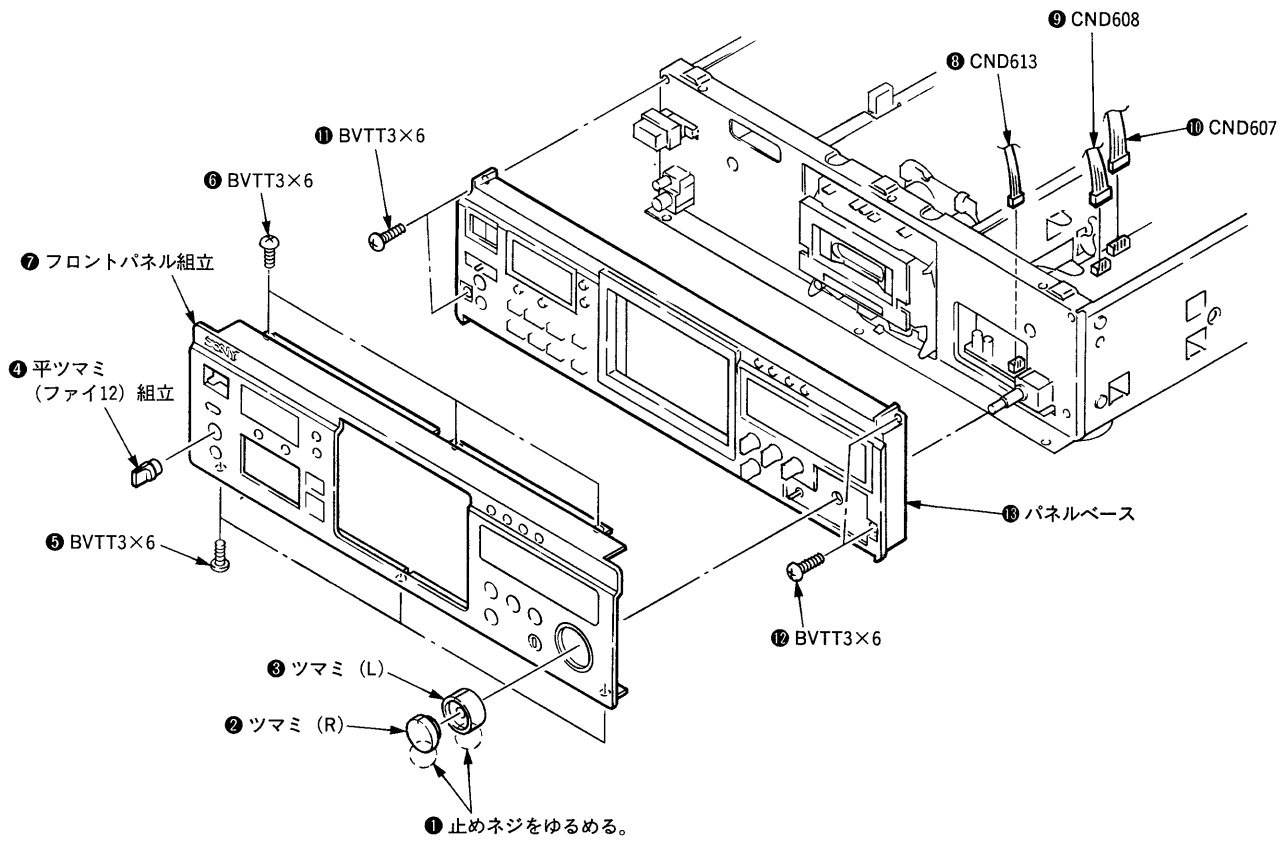
【PB 基板】



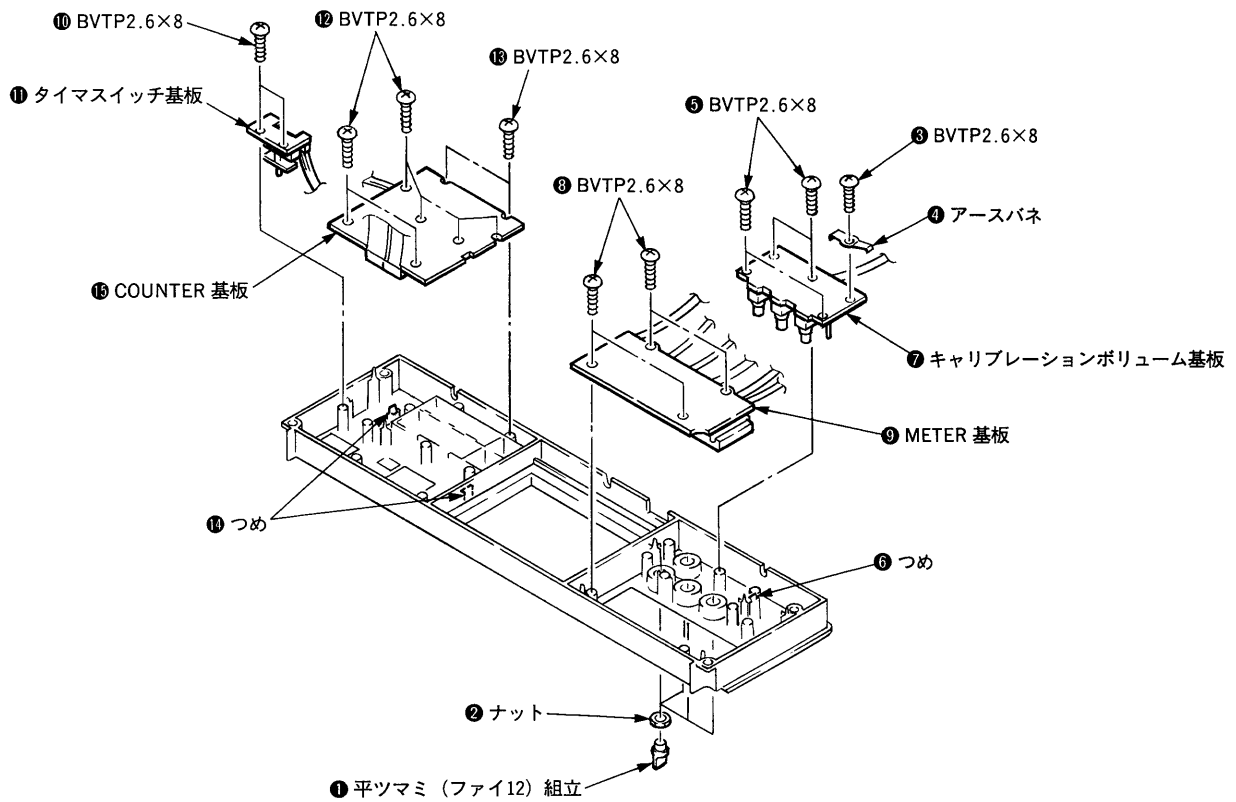
【SYSCON 基板】



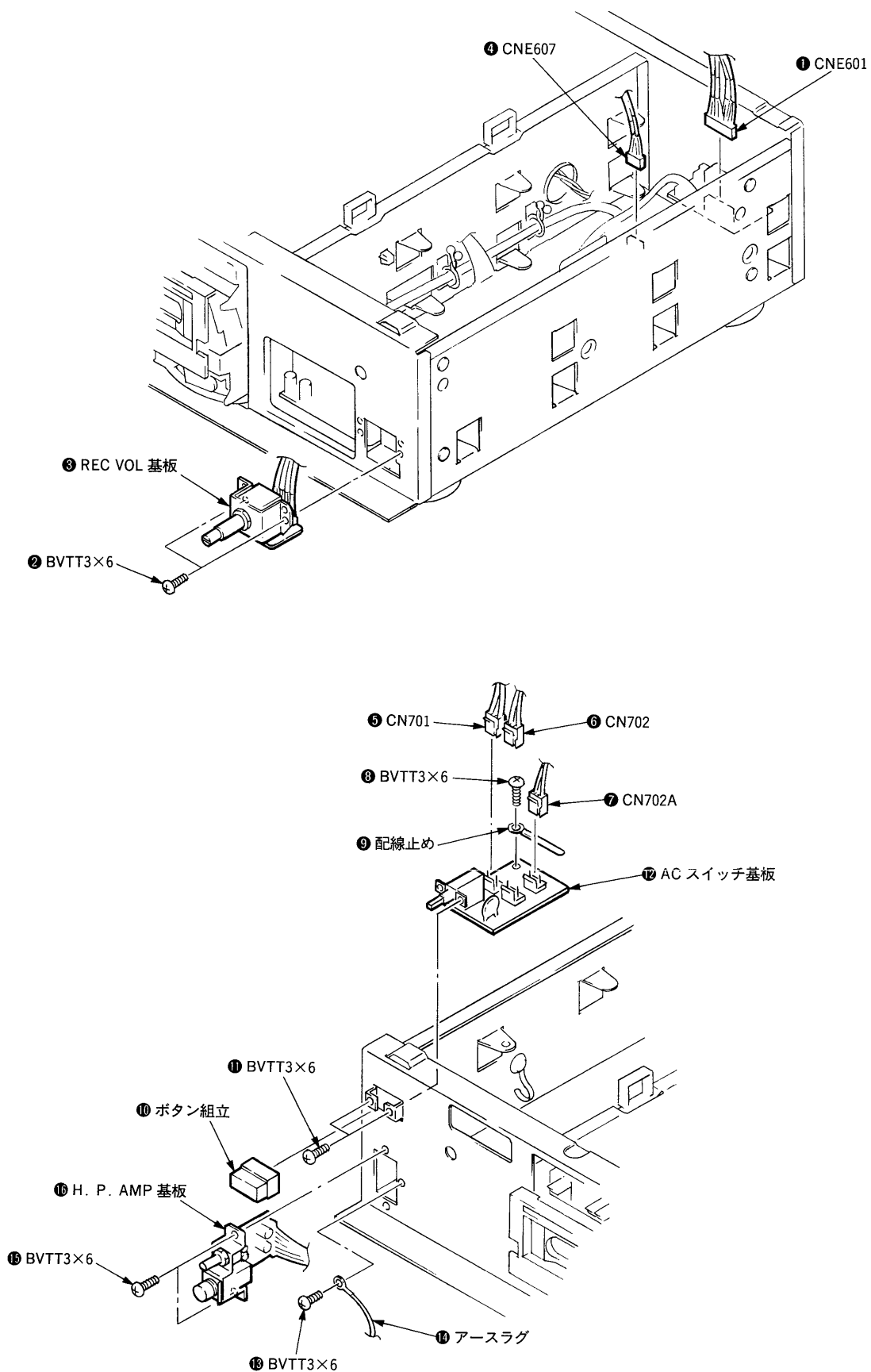
【パネルベース】



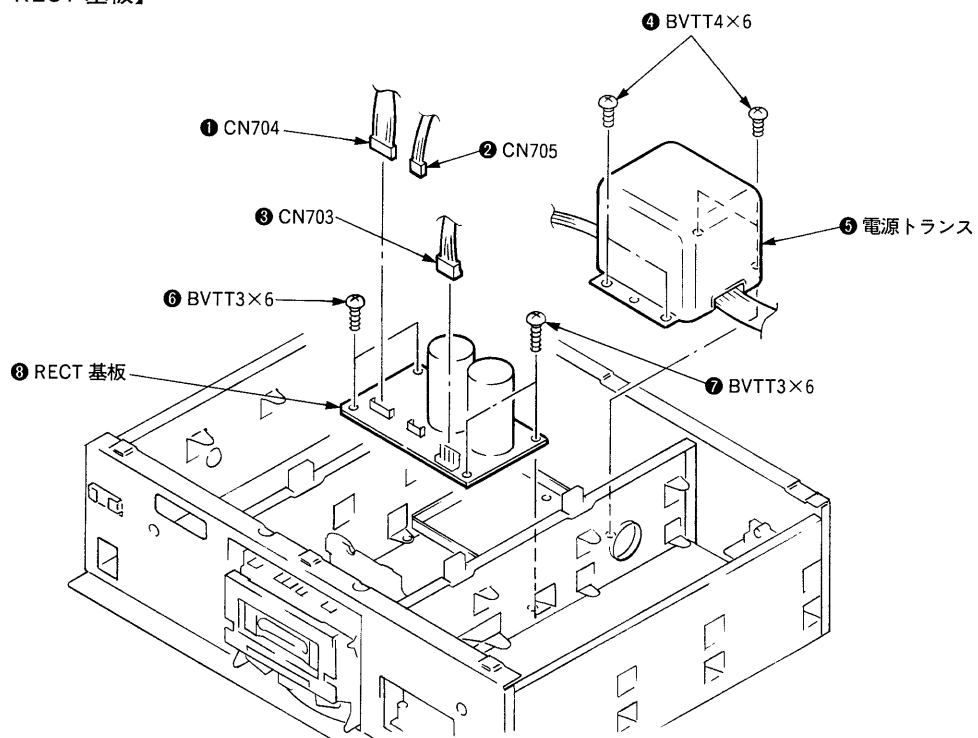
【METER 基板/COUNTER 基板】



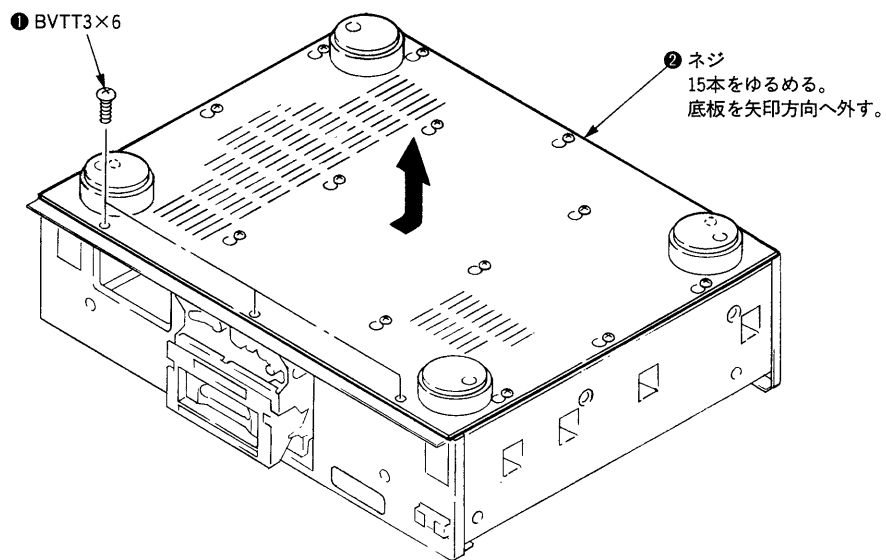
【REC VOL 基板/AC スイッチ基板】



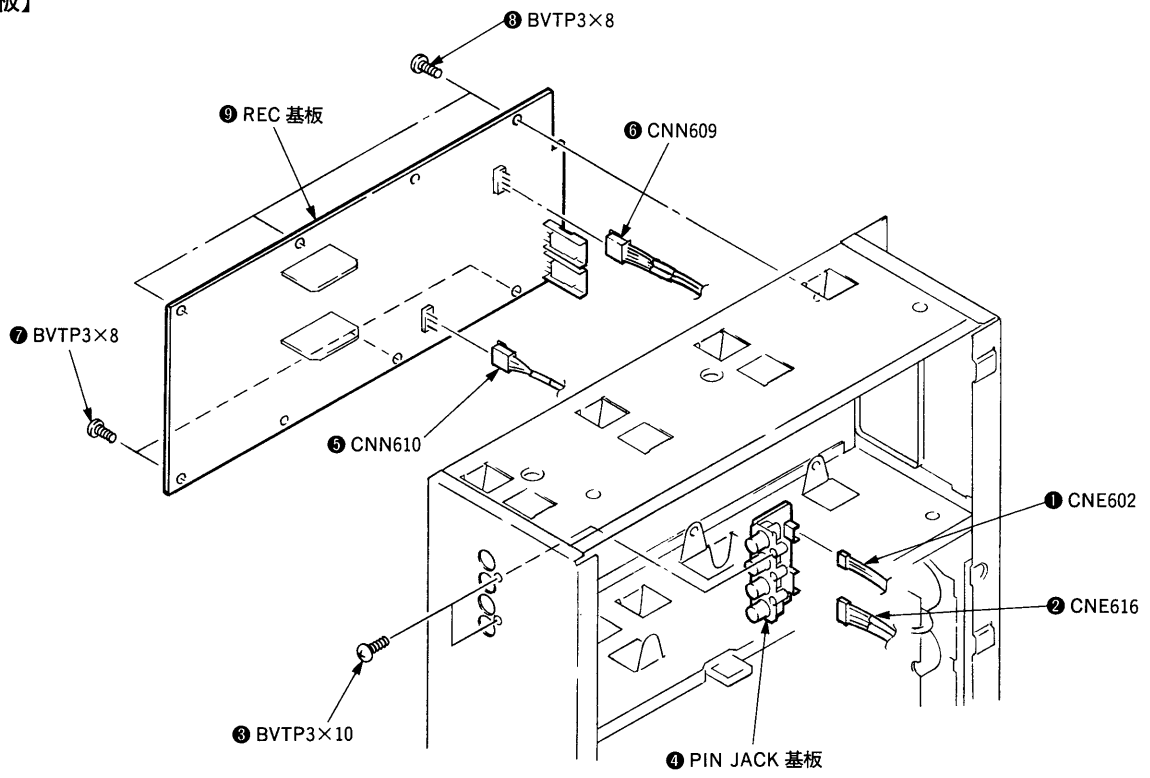
【電源トランス/RECT 基板】



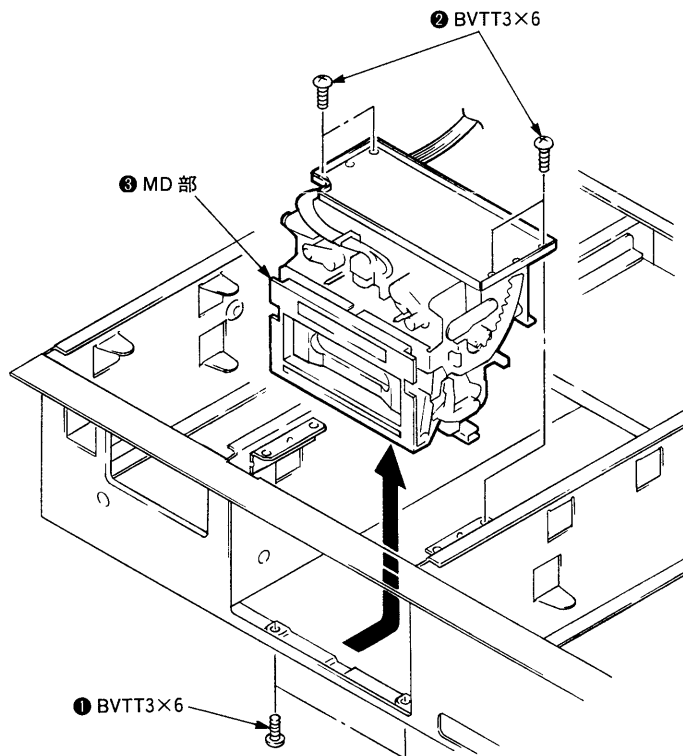
【底板】



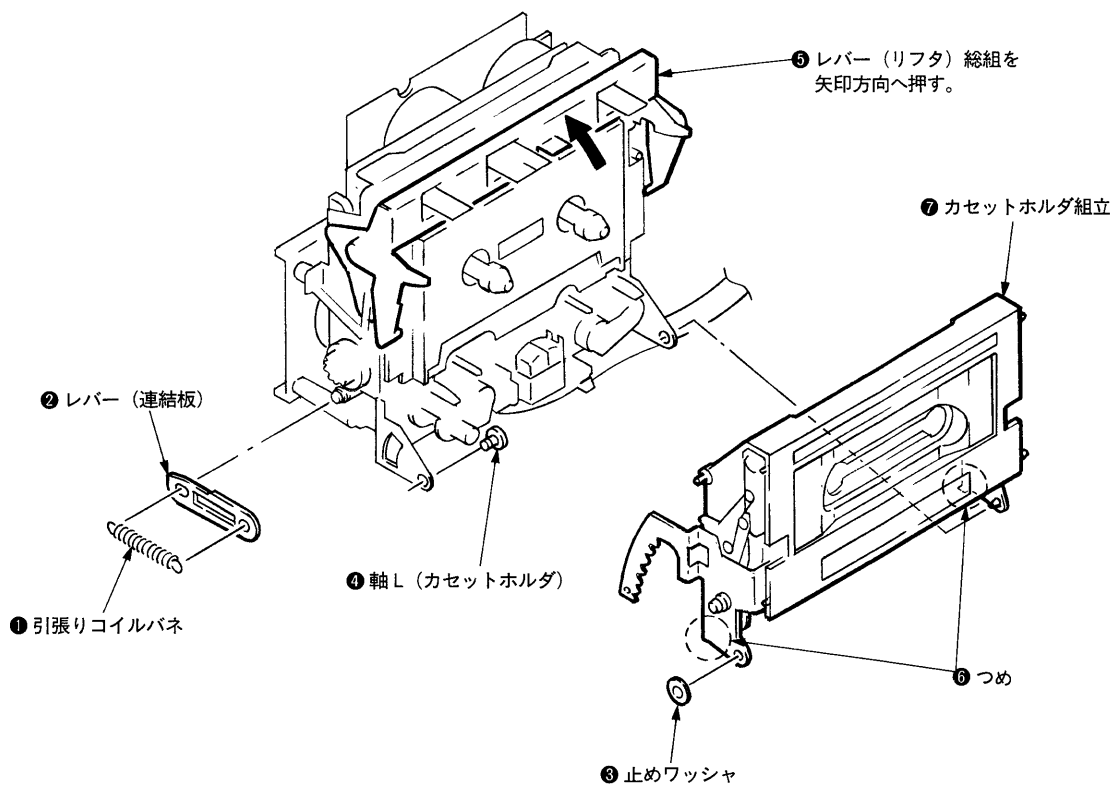
【REC 基板】



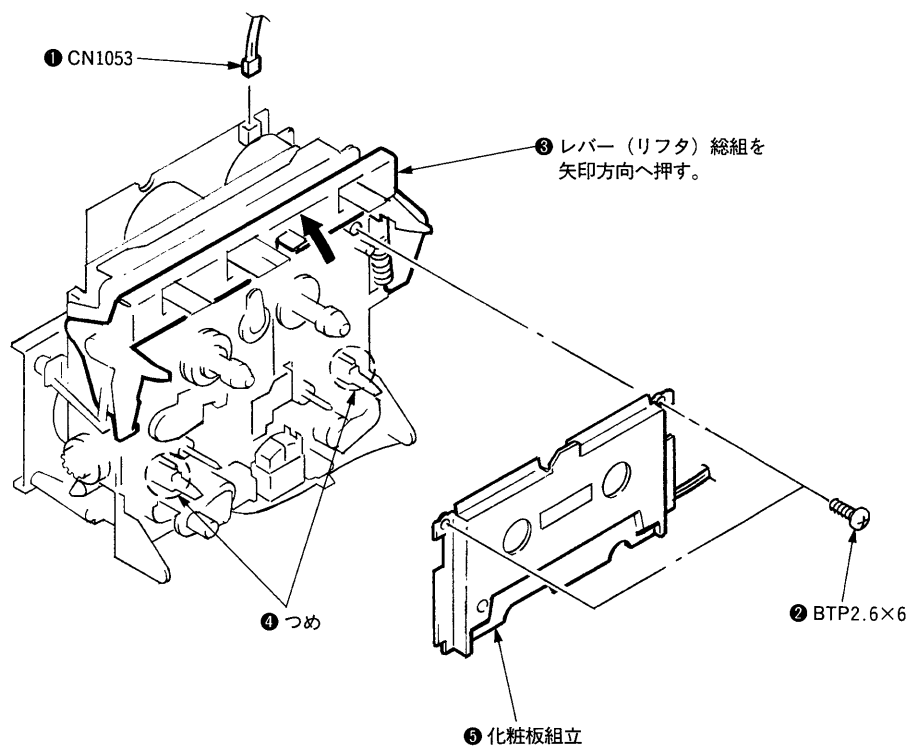
【MD 部】



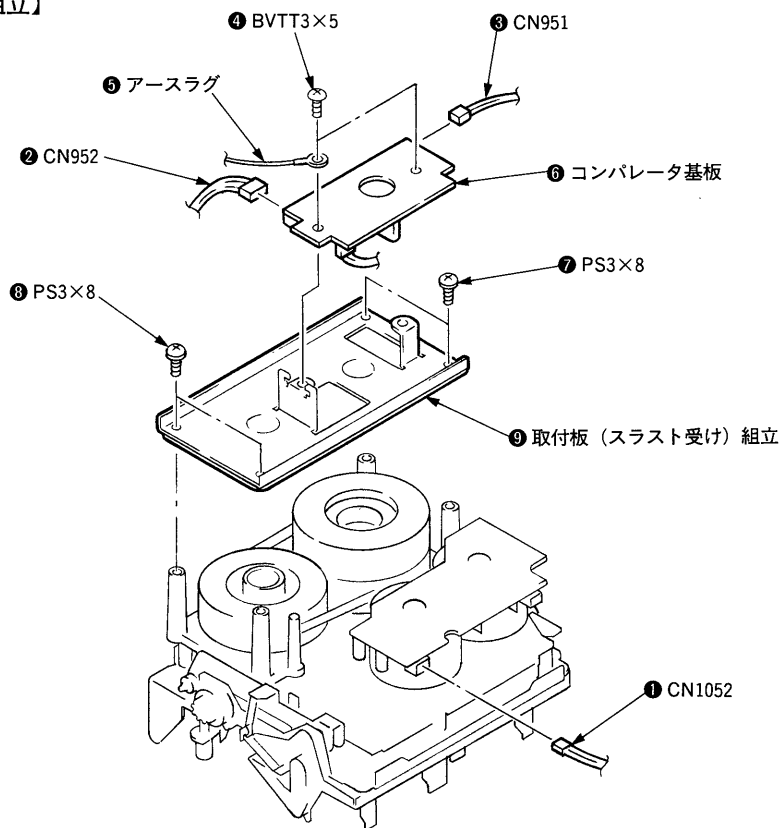
【カセットホルダ組立】



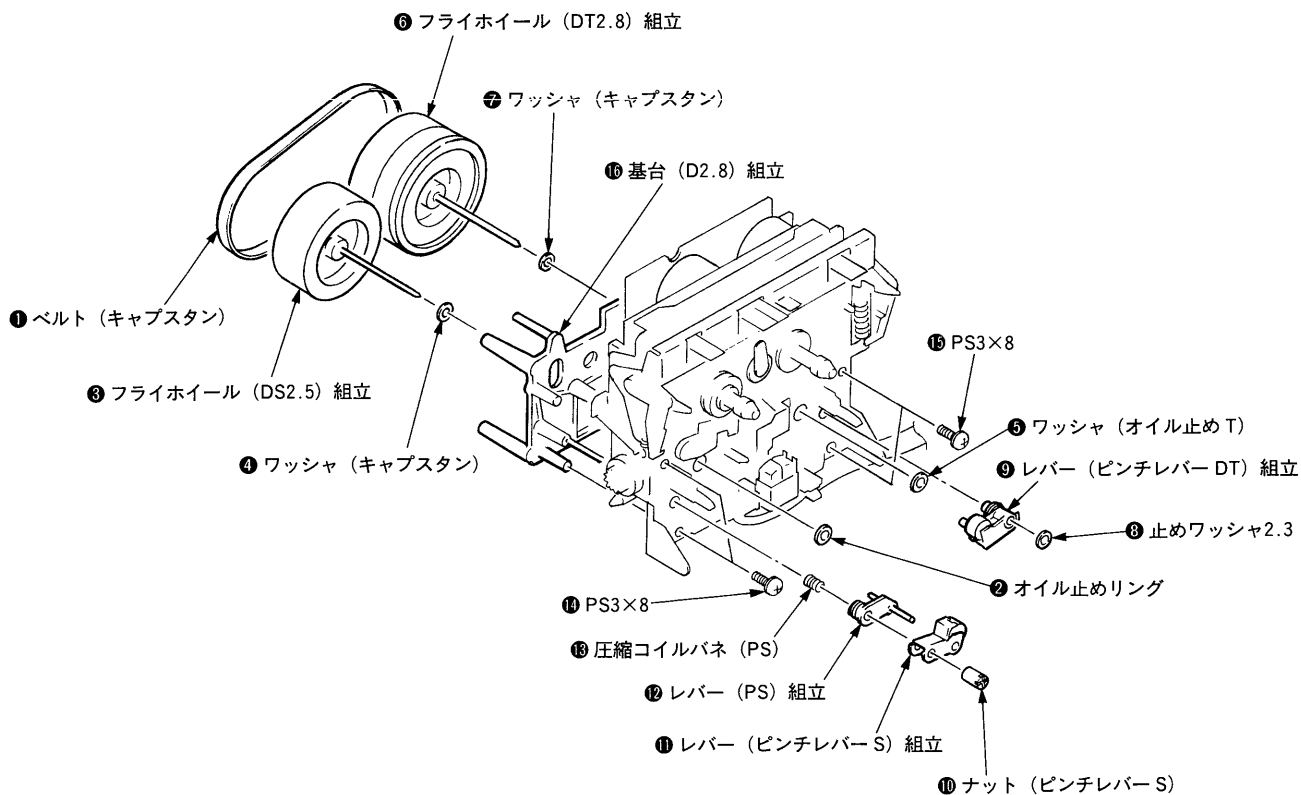
【化粧板組立】



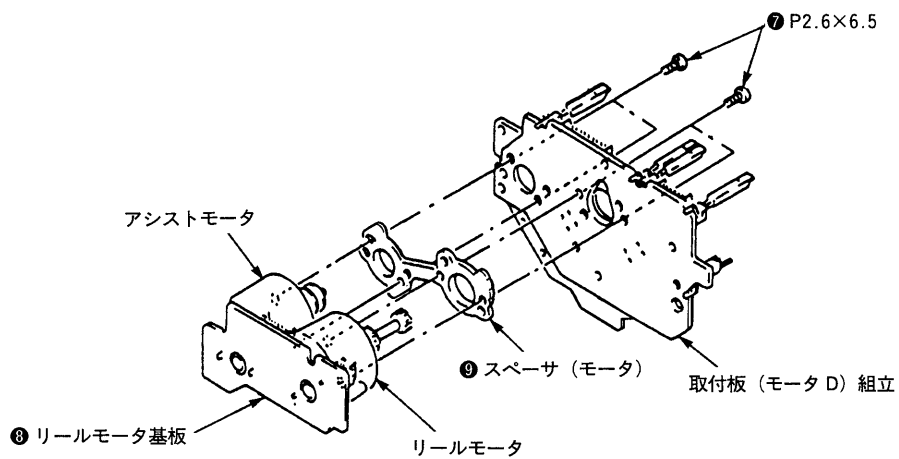
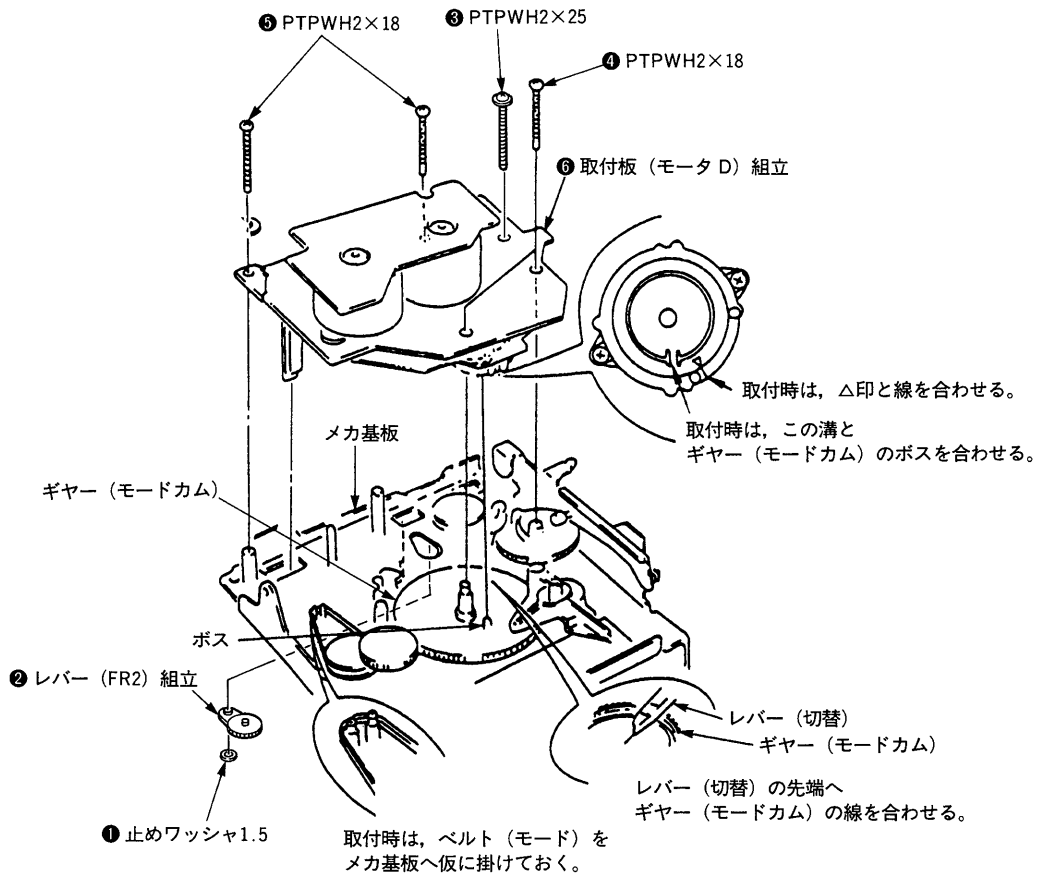
【取付板（スラスト受け）組立】



【基台（D2.8）組立／フライホイール】



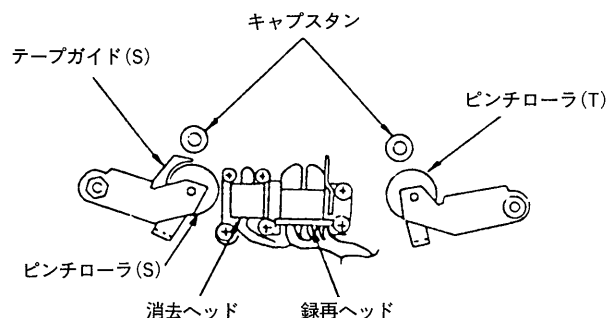
【リールモータ/アシストモータ】



3. 機構部調整

注 意

- 調整の前に、下図の部品をアルコールを含ませた脱脂綿などでふいて下さい。(テープ摺動面)



- 録再ヘッド、消去ヘッド、キャプスタンをヘッド消磁器で消磁して下さい。
- 帯磁したドライバは調整に使用しないで下さい。
- 調整後、調整部品をねじロックして下さい。
- 特に指示のない限り、規定電圧で調整を行なって下さい。
- 調整時、SYSCON 基板の TP801 をショートさせ、調整後そのショートを外す。(22ページ参照)

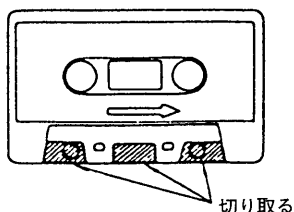
【テープパス調整】

注意：この調整は極力治具を使って行なうようにして下さい。以下に治具を用いない調整方法を示してありますが、自己録再は OK でも他デッキとの互換性がとれないなど、正確な調整ができないことがあります。なおこの調整方法の場合、S 側ピンチローラガイドと録再ヘッドガイドのどちらかをテープパスの基準に行ないますので、交換時以外は消去ヘッドも含め不必要に調整ねじをいじらないで下さい。また、この2つのヘッドとピンチローラのうち2つ以上の調整・交換を行なう必要のある時は、治具を用いて調整するか、1つずつ交換しテープパスを完全にとってから2つ目を交換して下さい。

ヘッド高さ調整用治具 エーベックス

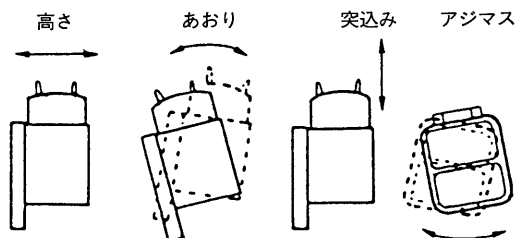
用意するもの：

- ミラーカセット CQ009C 8-909-708-01
(または CQ012C 8-909-708-02)
- ない場合は、120分のカセットテープのハーフの一部を切り取って使用します。



- プラスドライバ 中…ヘッド調整ねじ
- マイナスドライバ 大…S 側ピンチローラ調整ねじ
- ペンライト
- WS-48B (3kHz, 0dB)
- P-4-A100 (10kHz, -10dB)

用語の定義：図は録再ヘッドです。



調整方法：

S 側ピンチローラ

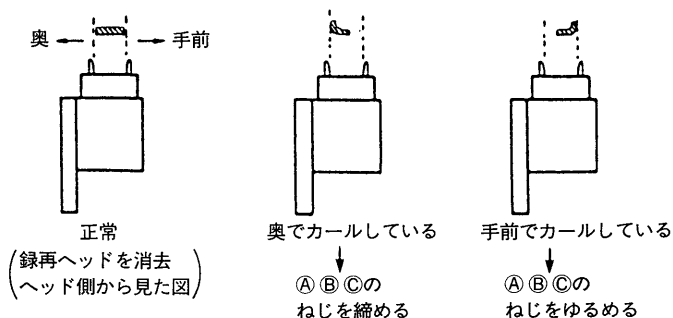
注) S 側ピンチローラを交換した時のみ行ないます。

- ミラーカセットを装着し、再生状態にする。
- ピンチローラガイドおよび、録再ヘッドのガイド部でテープがカールしているかどうかを確認する。カールがあるときは、テープカール調整ねじ⑩(18ページ参照)をまわしてカールを取る。このとき、消去ヘッド部でテープが消去ヘッドの中央付近を走っていることも確認する。

録再ヘッド

注) 録再ヘッドを交換した時のみ行ないます。

- ミラーカセットを装着し、再生状態にする。
- (高さ調整)ヘッドのテープガイドでテープがカールしているかどうかを確認する。カールがあるときは、①②③(18ページ参照)のねじをそれぞれ同じ角度だけまわし、ヘッド全体を平行に移動させる。ミラーカセットで見て下側(実際には奥側)でカールしているときは、ねじを全体的に締め、上側(手前)でカールしているときはゆるめる。

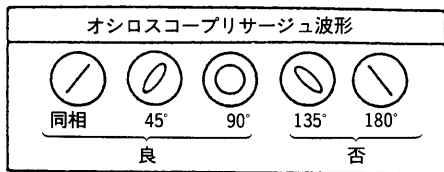
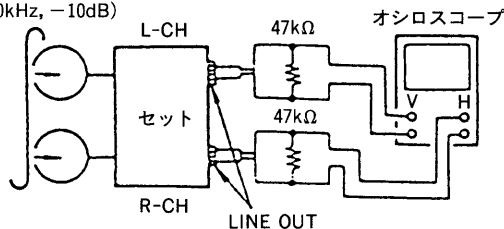


- (あおり調整)再生状態のまま、バックテンションを0にして(S側リールを鉛筆のような先の細いもので回転方向にまわしてたるませる)録再ヘッドのガイド部にカールや蛇行(せり上がり/せり下がり)ないことを確認する。蛇行はテープとテープガイドの幅の差の範囲内でしか起こらない(それ以上だとカールする)ので、よく見ないと見逃してしまうため注意が必要。蛇行があるときは、②③(18ページ参照)のねじを同じだけまわし、ヘッドのあおりを変える。せり上がりのときはねじを締め、せり下がりのときはゆるめる。

- 再度2, 3の調整を繰り返し行ない、高さとおおりを追い込む。
- (アジマス仮調整)ヘッドの消磁とクリーニングを行なった後、WS-48B (3kHz, 0dB) を再生する。
セットのレベルメータまたは、LINE OUT につないだレベル計でメータの振れが最大になるように㉔のねじをまわす。
ねじを1/2回転以上まわしたときは、再度1の調整からやり直す。
- (テープパス確認) LINE OUT にオシロスコープを接続してP-4-A100 (10kHz, -10dB) を再生し、リサーチを描かせる。再生を始めてから20秒程度たってから(ループ内テンションが十分上がってから)のリサーチの変動が±90°以内であることを確認する。(±45°以内が望ましい)。それ以上あるときはあおりまたは、高さの調整が完全ではないので再度1から微調整を行なう。

調整用標準テープ

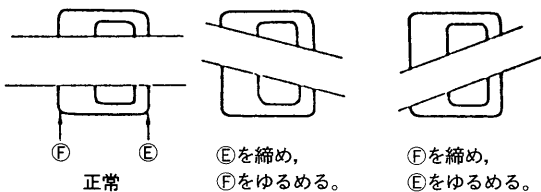
P-4-A100
(10kHz, -10dB)



消去ヘッド

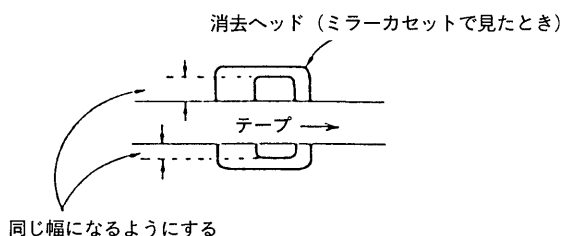
注) 消去ヘッドを交換したときのみ行ないます。

- ミラーカセットを装着し、再生状態にする。
- (アジマス調整)消去ヘッドに対してテープがなるべく平行に走るように㉔または㉕のねじで調整する。

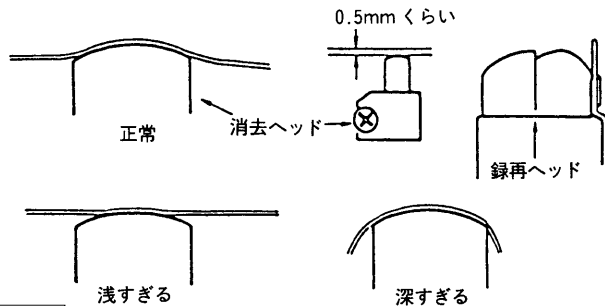


(消去ヘッドをミラーカセットで見た図)

- (高さ調整)テープの上下に見える消去ヘッドの幅がほぼ同じになるように㉖㉗㉘のねじをそれぞれ同じ角度だけまわす。上側の幅が広いときはねじを締め、下側が広いときはゆるめる。



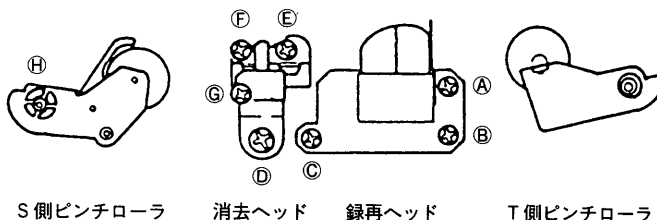
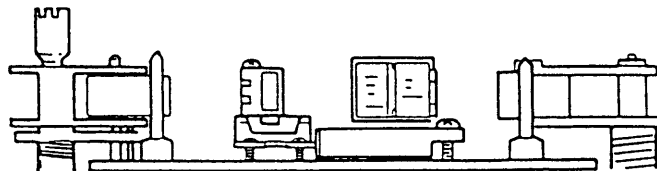
- (あおり調整)再生状態のままバックテンションを0にして消去ヘッド部および、S側ピンチローラガイド部に蛇行のないことを確認する。蛇行があるときは、㉙のねじをまわしてあおりを変える。ミラーテープで見てテープがせり上がるときはねじを締め、せり下がる時はゆるめる。
- 再度2から繰り返し調整を行ない、高さとおおりを追い込む。また、ピンチローラガイドと録再ヘッドのガイド部にテープカールのないことを確認する。
- (突込み調整)消去ヘッドの突込み量をテープに対して浅くも深すぎもなく、ヘッド全面をテープがスムーズに流れるように㉚のねじを少しゆるめて調整する。



確認

- テープパス全般にわたってカール・蛇行がなくスムーズに流れていることを確認する。
- 調整したねじは再度ねじロックをする(㉚のねじのみアジマス本調整後にねじロックする)。

調整位置: ミラーカセットで見たとき(上), MDを手前から見たとき(下)。



【ピンチローラ圧着力測定】

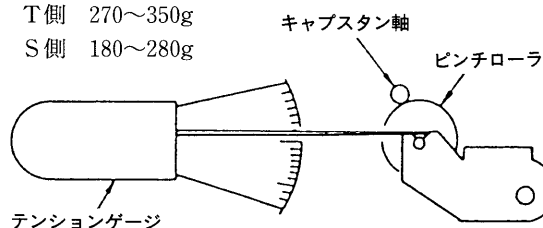
—再生状態—

テンションゲージをピンチローラ軸に引掛け、ピンチローラをキャプスタン軸より離す。そしてゆっくり戻していき、ピンチローラが回転し始めるときの値を読む。

規格

T側 270~350g

S側 180~280g



4. 電気調整

1. 調整は掲載順に行なう。(原則として再生系の調整が完了してから録音系の調整を行なう。)
2. 調整および測定はとくに指示のない限り、各チャンネルについて行なう。
3. 同時録再は LINE IN に信号を入れ、録音状態にして MONITOR を TAPE にし、録音された信号を即再生し、LINE OUT より取り出すことを云う。
4. 調整時、SYSCON 基板の TP801 をショートさせ、調整後そのショートを外す。(22ページ参照)

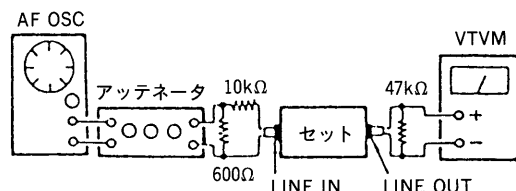
●スイッチ位置

DOLBY NR.....OFF
 TIMER.....OFF
 MONITOR MODE.....TAPE
 HX PRO.....OFF
 CAL.....OFF
 MPX FILTER.....OFF
 BIAS.....CENTER CLICK
 REC LEVEL.....CENTER CLICK
 REC EQ.....CENTER CLICK

●規定録音位置

次のように規定された入出力信号レベルが得られるように REC LEVEL (RV601) つまみを調整する。
 (外側 L-CH, 内側 R-CH)

—録音状態—



規定入力レベル

入力端子	LINE IN
信号源インピーダンス	10kΩ
入力信号レベル	0.25V (-10dB)

規定出力レベル

出力端子	LINE OUT
負荷インピーダンス	47kΩ
出力信号レベル	0.5V (-3.8dB)

調整用標準テープ

標準テープ	信号	調整項目
WS-48B	3kHz, 0dB	テープスピード/ワウチェック
P-4-A100	10kHz, -10dB	録再ヘッド垂直調整, 位相確認
P-4-L300	315Hz, 0dB	再生レベル調整
CS-222	—	C _r O ₂ バイアス及び録音レベル調整, CALIBRATION 発振レベル調整
CS-413	—	METAL バイアス調整, 消去電流調整
CS-123	—	NORMAL バイアス調整

【トルク調整】

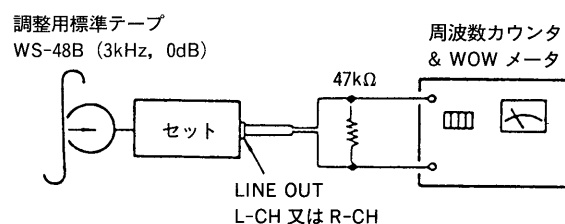
1. トルク測定用テープ CQ-102C をセットし、再生状態にする。トルクメータの読みが $40 \pm 5g \cdot cm$ になるように RV801 を調整する。
2. 調整後、バックテンション及び、FF/REW トルクを測定し、下表の規格に合うことを確認する。

トルク	トルクメータ	メータの読み
FWD	CQ-102C	35~45g・cm
FWD バックテンション	CQ-102C	7~12g・cm
FF/REW	CQ-201B	65~90g・cm

調整箇所：SYSCON 基板 (22ページ参照)

【テープスピード/ワウチェック】

測定方法：



1. 標準テープを再生し、その出力周波数と WOW 値を測定する。
2. 標準テープを裏返し再び同じ測定をし、両測定値の差を確認する。(テープのトップとエンドの差)

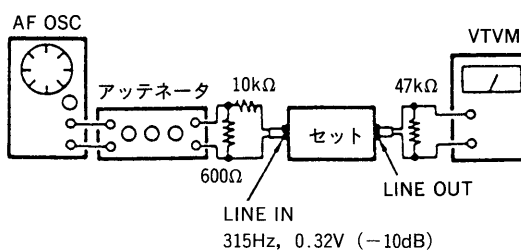
測定値：

TAPE SPEED 偏差：2,990~3,010Hz 以内
 TAPE SPEED 変動位：2,990~3,010Hz 以内
 WOW (WRMS) : 0.047% 以下

【MPX FILTER チェック】

測定方法：

1. 停止状態



2. 315Hz, 0.32V (-10dB) の信号を加え、LINE OUT レベルが 0.32V (-10dB) になるように REC LEVEL (RV601) をセットする。
3. 19kHz, 0.32V (-10dB) の信号を加え、LINE OUT レベルを確認する。

測定値：

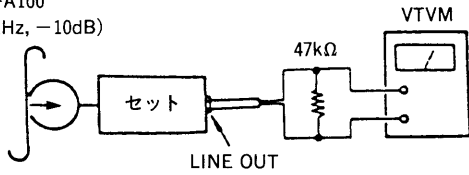
DOLBY NR スイッチ : B 又は C 又は S
 MPX FILTER スイッチ : ON 時の LINE OUT レベル
 315Hz : 0.49~0.39V 以内 (-4dB~-6dB 以内)
 19kHz : 0.010V (-40dB) 以下

【録再ヘッド垂直調整】

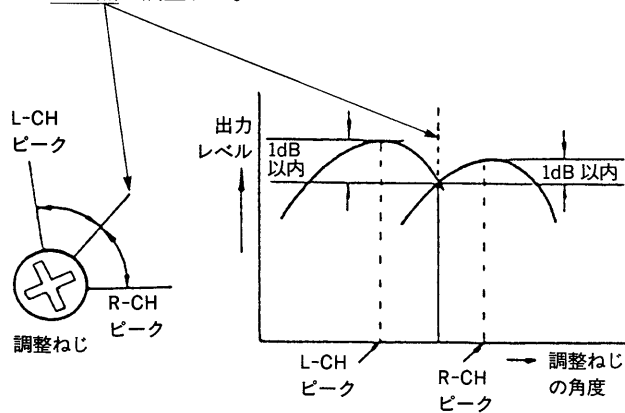
調整方法

1. 再生状態

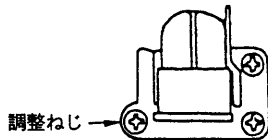
調整用標準テープ
P-4-A100
(10kHz, -10dB)



- L-CH, R-CH の出力が最大になるように調整ねじを調整する。L-CH, R-CH の出力最大点が一致しない場合は、各チャンネルの出力最大値より1dB以内の点で出力が一致する点に調整する。



調整箇所：録再ヘッド

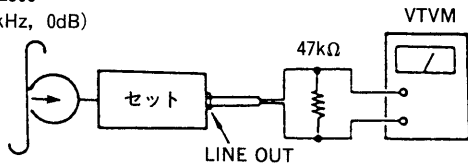


【再生レベル調整】

調整方法：

1. 再生状態

調整用標準テープ
P-4-L300
(315kHz, 0dB)



下記の調整値内に入るように RV101 (L-CH), RV201 (R-CH) を調整する。

調整値：

LINE OUT レベル : 0.48~0.52V (-6.3~-5.7dB)

チャンネル間レベル差 : 0.5dB 以内

再生, 停止を繰り返したときに LINE OUT レベルが変わらないことを確認する。

調整箇所：PB 基板 (22ページ参照)

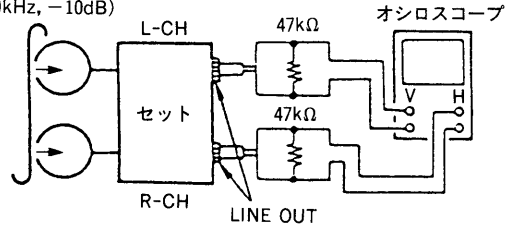
2. 位相確認

—再生状態—

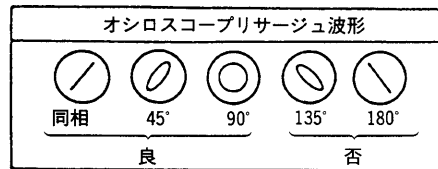
調整用標準テープ

P-4-A100

(10kHz, -10dB)



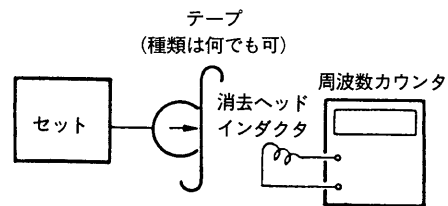
- L-CH, R-CH の位相差が同相~90°であることを確認する。



【バイアス発振周波数調整】

調整方法

—録音状態—



- 10mH 程度のインダクタに周波数カウンタを接続する (インダクタが閉磁路の場合, 開磁路に改造する)。
- カセットふたを外し, テープを入れて録音状態にする。
- インダクタを横から消去ヘッドに近付けてバイアスを拾い出す。
- 周波数カウンタの読みが210kHz になるように T501 を調整する。

調整値：

発振周波数 : 210kHz ± 1kHz

調整箇所：REC 基板 (22ページ参照)

【バイアス消費電流調整】

- HX PRO スイッチを ON にし, METAL テープを装着する。
- RV302, RV402, RV304, RV404, RV305, RV405 を機械的中央にセットし, 無信号で REC/FWD 状態にする。
- TP601 (2-1, 2-3間) にデジタルボルトメータを接続し, 電圧が最小になる様に T301 (L-CH), T401 (R-CH) を調整する。

調整箇所：REC 基板 (22ページ参照)

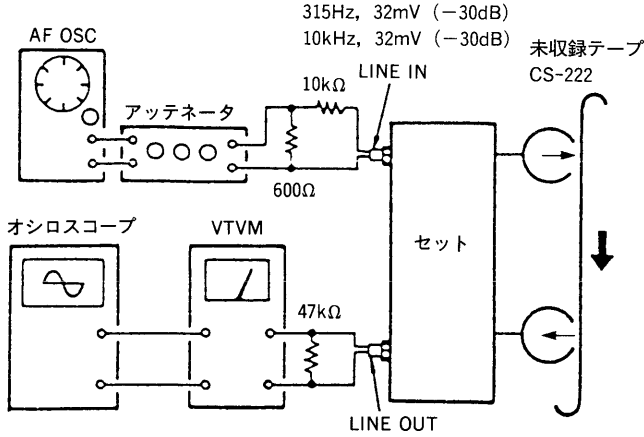
【C_rO₂ バイアス及び録音レベル調整】

注意：この調整は必ず METAL, NORMAL バイアス調整の前に行なう。

条件：HX PRO スイッチ：ON
REC LEVEL つまみ：規定録音位置（19ページ参照）

調整方法：

1. 同時録再状態



2. 再生出力が下記の規定出力レベルになるように
 - (1) RV305 (L-CH), RV405 (R-CH) を調整する。
.....バイアス調整
 - (2) RV301 (L-CH), RV401 (R-CH) を調整する。
.....録音レベル調整
3. 規定出力レベル：
 - (1) 315Hz に対する 10kHz のレベル：-0.3dB~0.3dB
 - (2) 315Hz のレベル：-30.3dB~-29.7dB

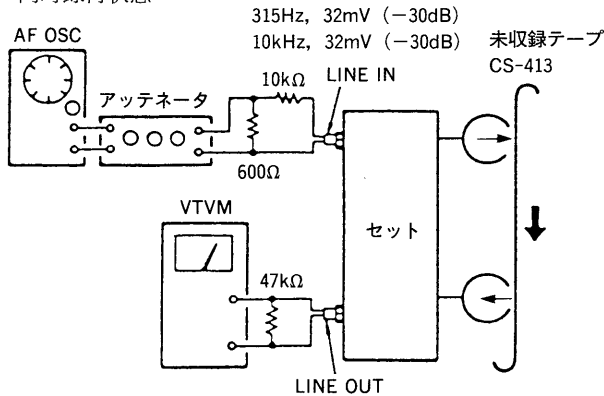
調整箇所：REC 基板（22ページ参照）

【METAL バイアス調整】

条件：HX PRO スイッチ：ON
REC LEVEL つまみ：規定録音位置（19ページ参照）

調整方法：

1. 同時録再状態



2. 315Hz の再生出力に対して、10kHz の R-CH の再生出力差が-0.3dB~-0.3dB になるように RV304 (L-CH), RV404 (R-CH) を調整する。

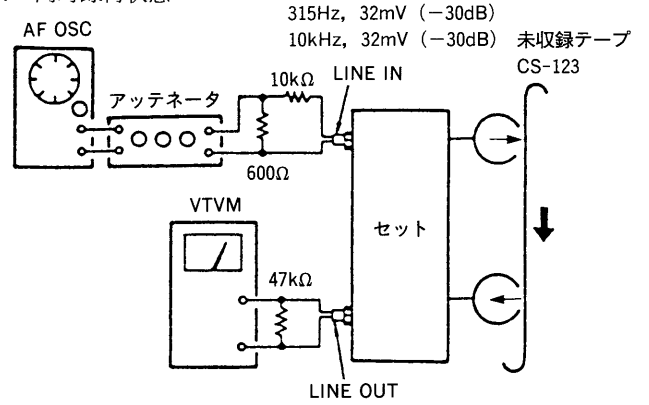
調整箇所：REC 基板（22ページ参照）

【NORMAL バイアス調整】

条件：HX PRO スイッチ：ON 及び OFF
REC LEVEL つまみ：規定録音位置（19ページ参照）

調整方法：

1. 同時録再状態



2. HX PRO スイッチを ON にする。
3. 315Hz の再生出力に対して、10kHz の再生出力差が-0.5dB~0.5dB になるように RV303 (L-CH), RV403 (R-CH) を調整する。
4. HX PRO スイッチを OFF にする。
5. HX PRO スイッチ ON 時の 10kHz の再生出力に対して、OFF 時の出力差が-0.5dB~0.5dB になるように RV302 (L-CH), RV402 (R-CH) を調整する。

調整箇所：REC 基板（22ページ参照）

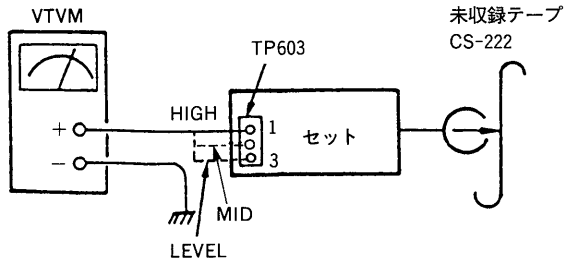
【CALIBRATION 発振レベル調整】

条件：

CALスイッチ：ON

調整方法（発振出力レベル）：

1. 録音状態（LINE IN 無信号）



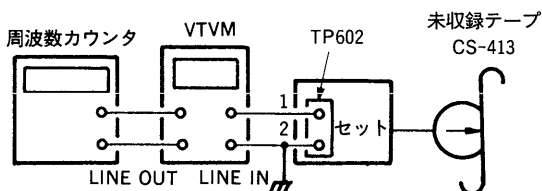
2. 下図の表示になるように RV604（HIGH）を調整する。
 3. 下図の表示になるように RV605（MID）を調整する。
- 注）HIGH 及び MID は△▽印の左側のセグメントが点灯していること。（点滅可）
4. 下図の表示になるように RV606（LEVEL）を調整する。
- 注）LEVEL（LOW）は■が点灯していること。（その時、両端は点滅可）



【消去電流調整】

調整方法：

1. 録音状態



2. VTVM の読みが115mV（消去電流115mA）になるように RV603を調整する。
3. この時の発振周波数を確認する。

調整値：

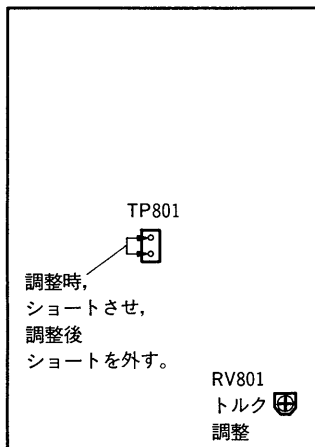
消去電流 : 115mA ± 5 mA

発振周波数：210kHz ± 1kHz

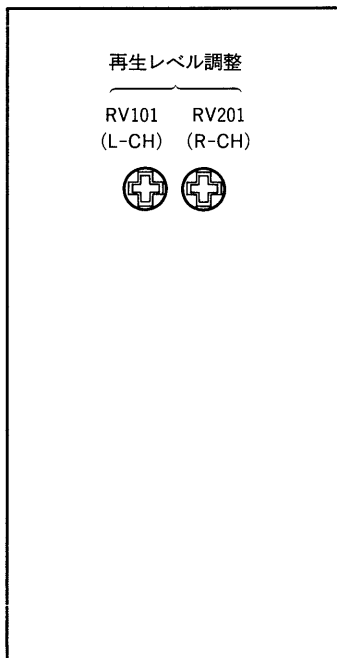
調整箇所：REC 基板

調整箇所：

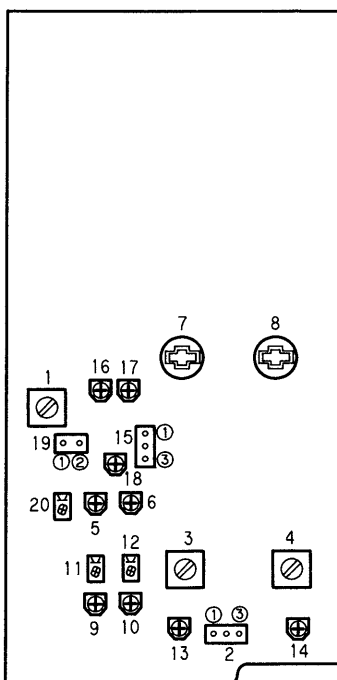
SYSCON 基板（部品面）



PB 基板（部品面）



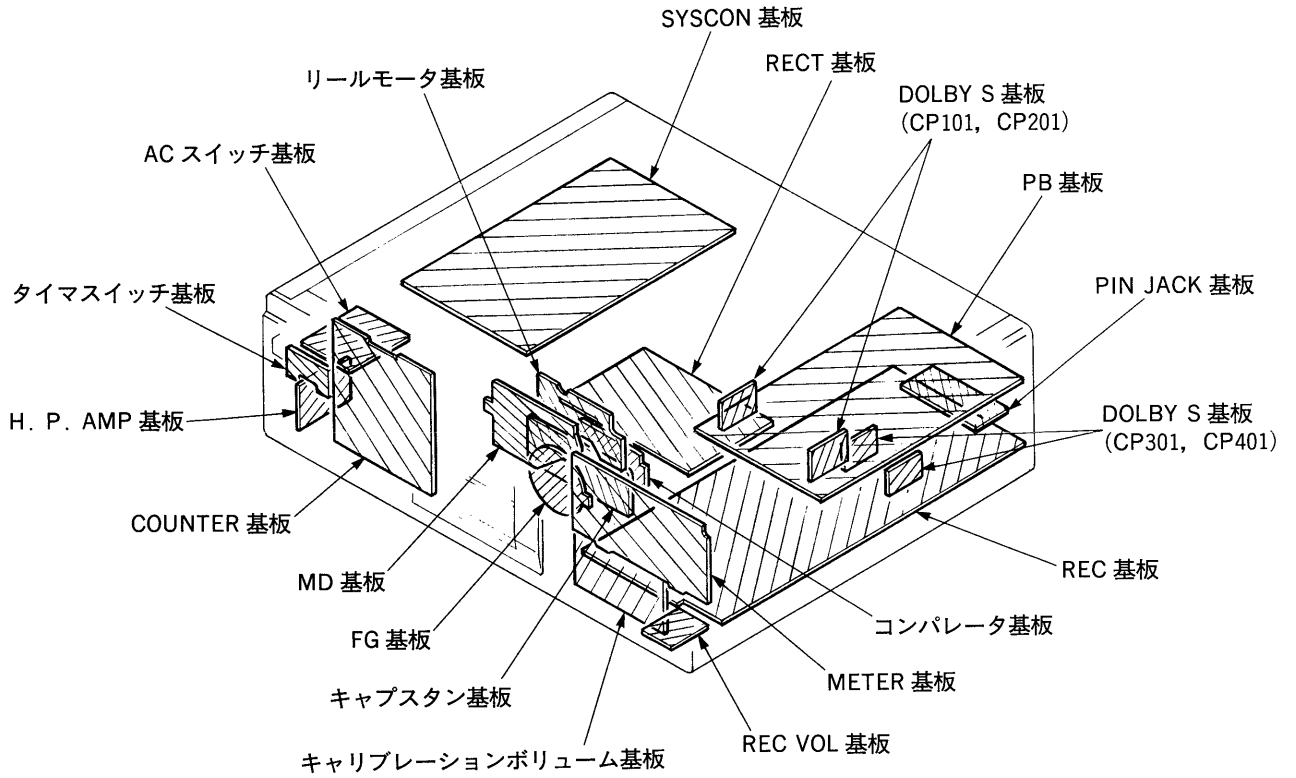
REC 基板（部品面）



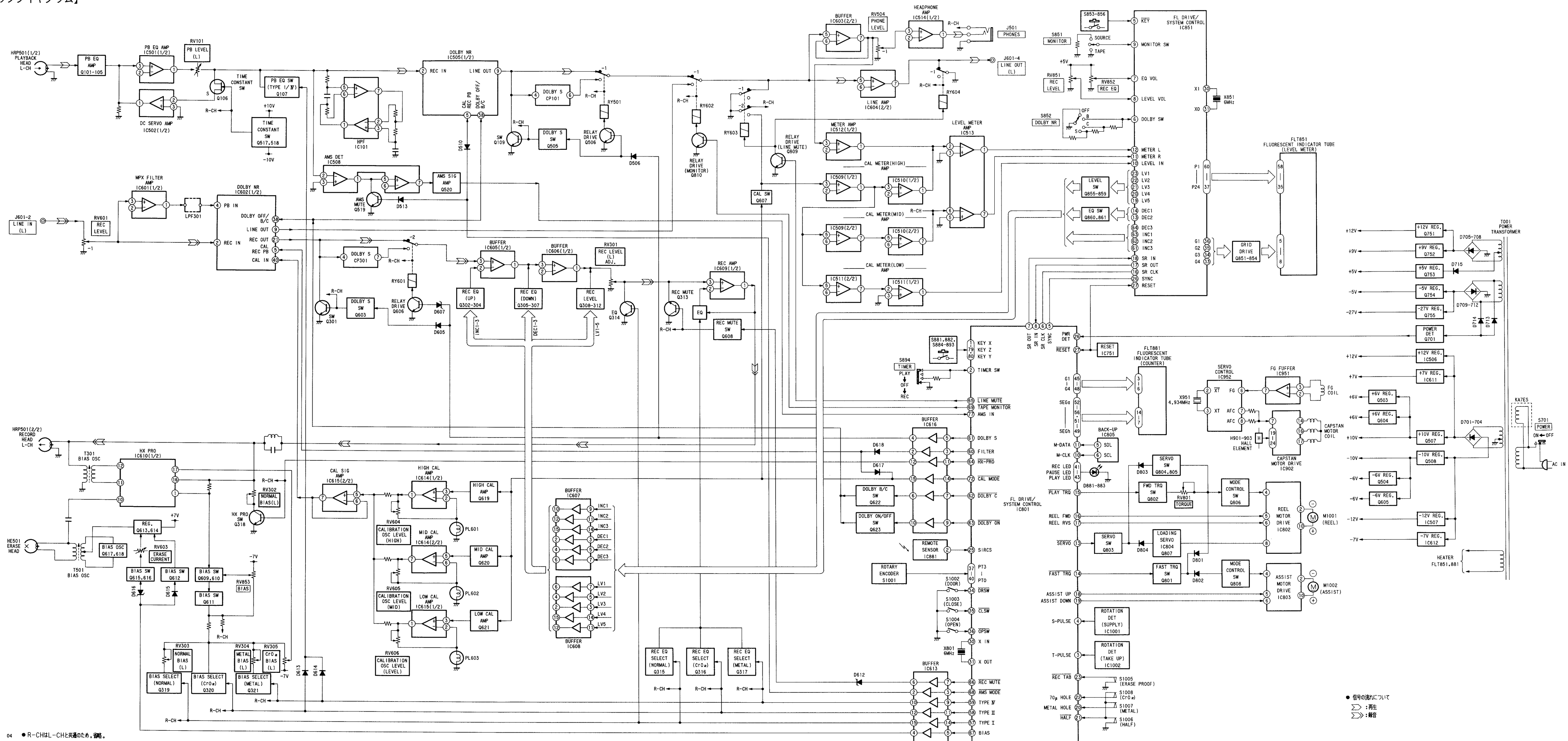
- 1 . T501…バイアス発振周波数調整
- 2 . TP601 } バイアス
- 3 . T301 (L-CH) } 消費電流
- 4 . T401 (R-CH) } 調整
- 5 . RV305 (L-CH) } C_rO₂バイアス調整
- 6 . RV405 (R-CH) } C_rO₂録音
- 7 . RV301 (L-CH) } レベル調整
- 8 . RV401 (R-CH) } レベル調整
- 9 . RV304 (L-CH) } METAL
- 10 . RV404 (R-CH) } バイアス調整
- 11 . RV303 (L-CH) } NORMAL
- 12 . RV403 (R-CH) } NORMAL
- 13 . RV302 (L-CH) } バイアス調整
- 14 . RV402 (R-CH) } バイアス調整
- 15 . TP603 } CALIBRATION
- 16 . RV604 (HIGH) } 発振出力レベル
- 17 . RV605 (MID) } 調整
- 18 . RV606 (LEVEL) } 調整
- 19 . TP602 } 消去電流調整
- 20 . RV603 } 消去電流調整

5. ダイアグラム

【基板配置図】



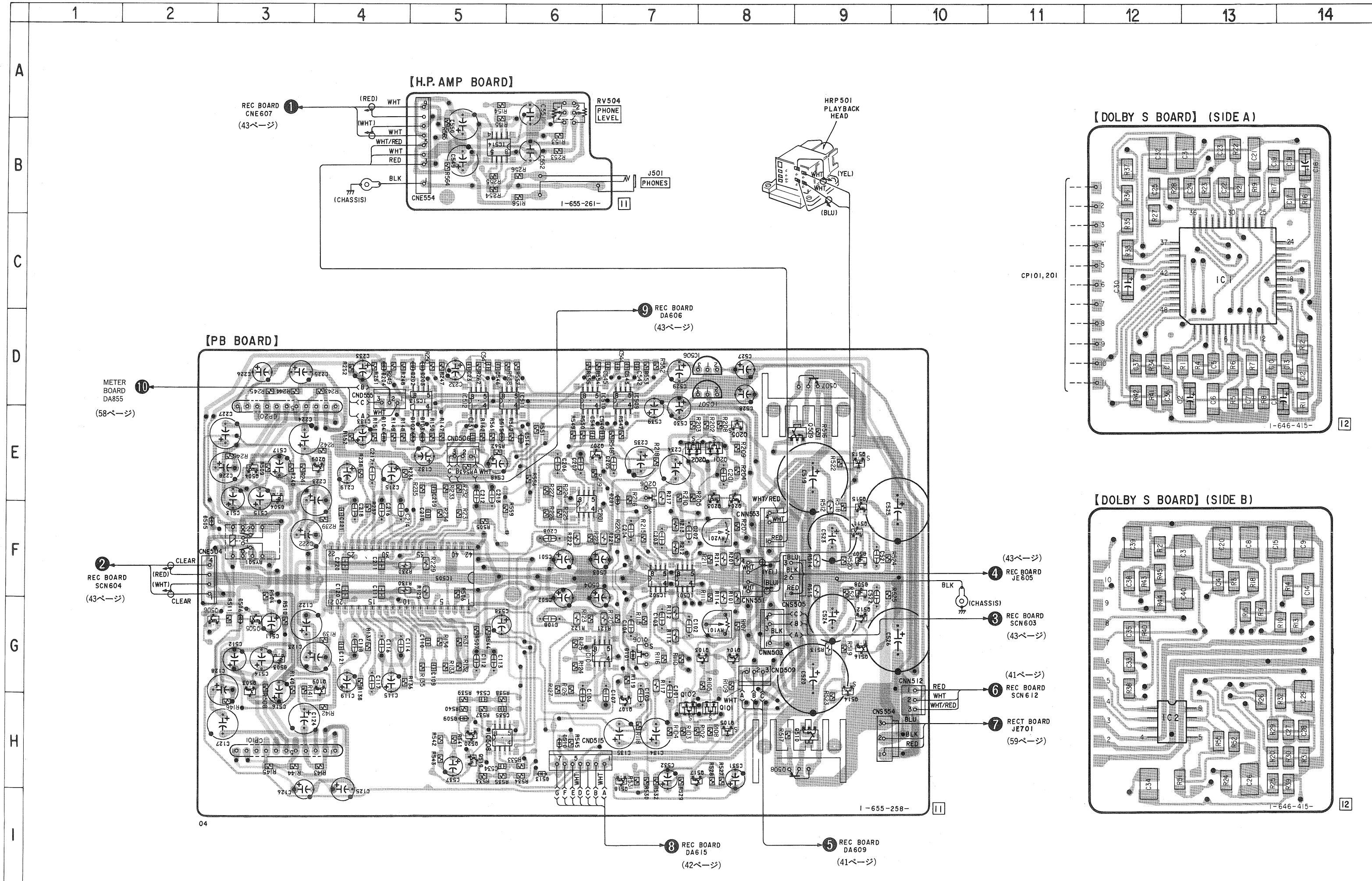
【ブロックダイアグラム】



● R-CHはL-CHと共通のため、省略。

● 信号の減衰について
 ≡ :再生
 ≡ :録音

【プリント図】—再生部 (TC-KA5ES) —●半導体外形図は64ページを参照して下さい。



●半導体ロケーション

リファレンスNo.	ロケーション	リファレンスNo.	ロケーション
D101	G-7	Q101	H-8
D102	E-5	Q102	H-7
D103	E-5	Q103	G-8
D104	E-4	Q104	G-8
D201	E-7	Q105	H-8
D202	D-5	Q106	G-7
D203	D-5	Q107	H-7
D204	D-4	Q109	G-4
D503	H-6	Q201	E-8
D504	E-3	Q202	E-7
D505	F-2	Q203	E-8
D506	G-3	Q204	E-8
D507	F-9	Q205	E-8
D508	F-9	Q206	E-7
D509	H-5	Q207	E-6
D510	H-6	Q209	E-4
D513	H-6	Q503	G-3
D514	E-6	Q504	E-3
D515	E-5	Q505	G-3
		Q506	C-3
		Q507	D-9
		Q508	H-8
		Q509	E-9
		Q510	H-9
		Q511	F-9
		Q512	G-9
		Q513	E-9
		Q514	G-9
		Q515	F-9
		Q516	G-9
		Q517	H-7
		Q518	H-7
		Q519	H-5
		Q520	H-5
IC1	C-13		
IC2	H-12		
IC101	G-6		
IC201	F-6		
IC501	F-7		
IC502	F-7		
IC505	F-5		
IC506	D-8		
IC507	D-8		
IC508	H-5		
IC509	D-7		
IC510	D-6		
IC511	D-5		
IC512	D-5		
IC513	D-5		
IC514	B-5		

●プリント図ノート

- : 部品面側取付のリード線。
- : スルーホール。
- : 見ている面側のパターン。
- : 裏側のパターン。

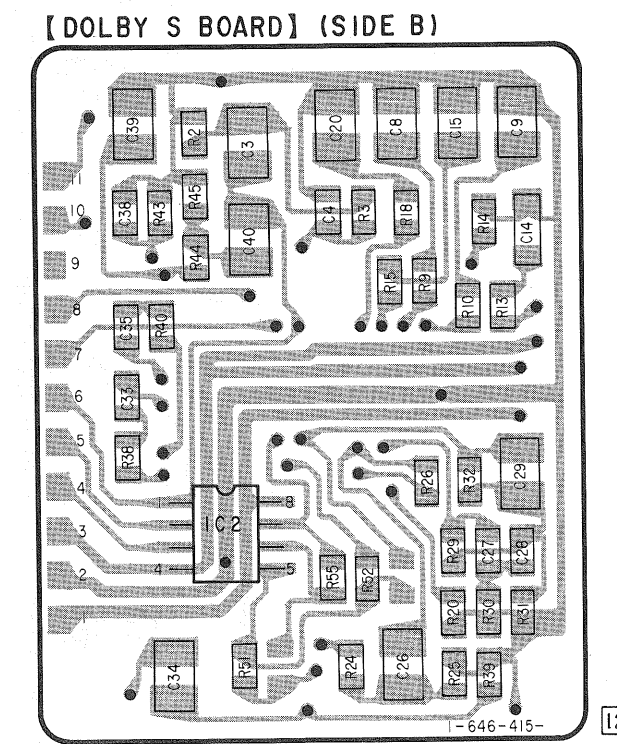
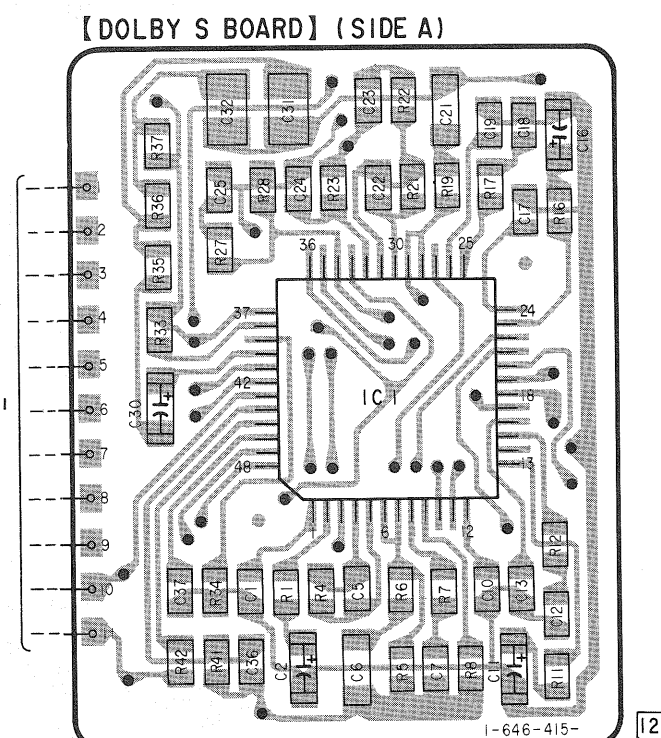
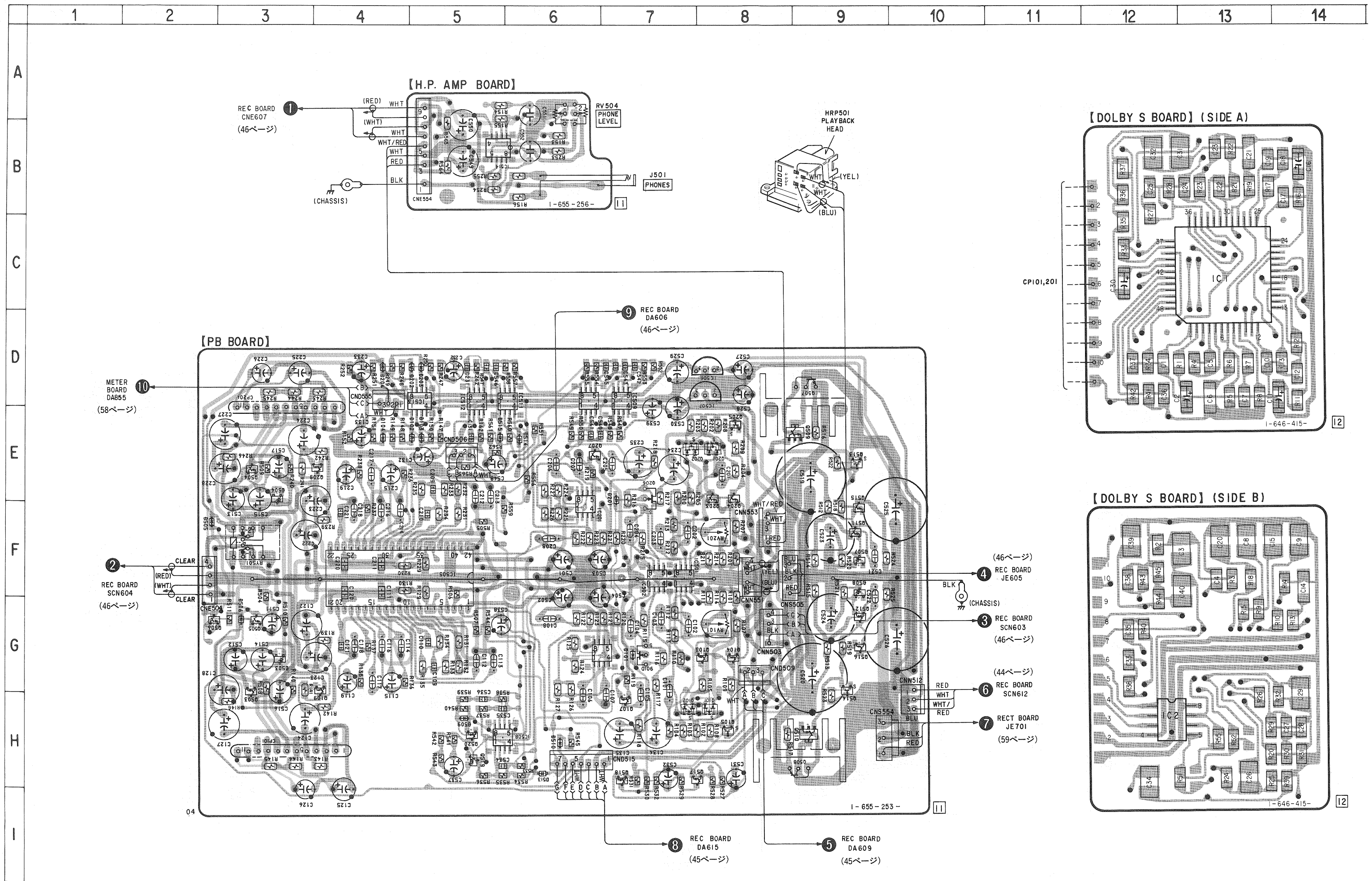
【プリント図】—再生部 (TC-KA7ES)— ●半導体外形図は64ページを参照して下さい。

●半導体ロケーション

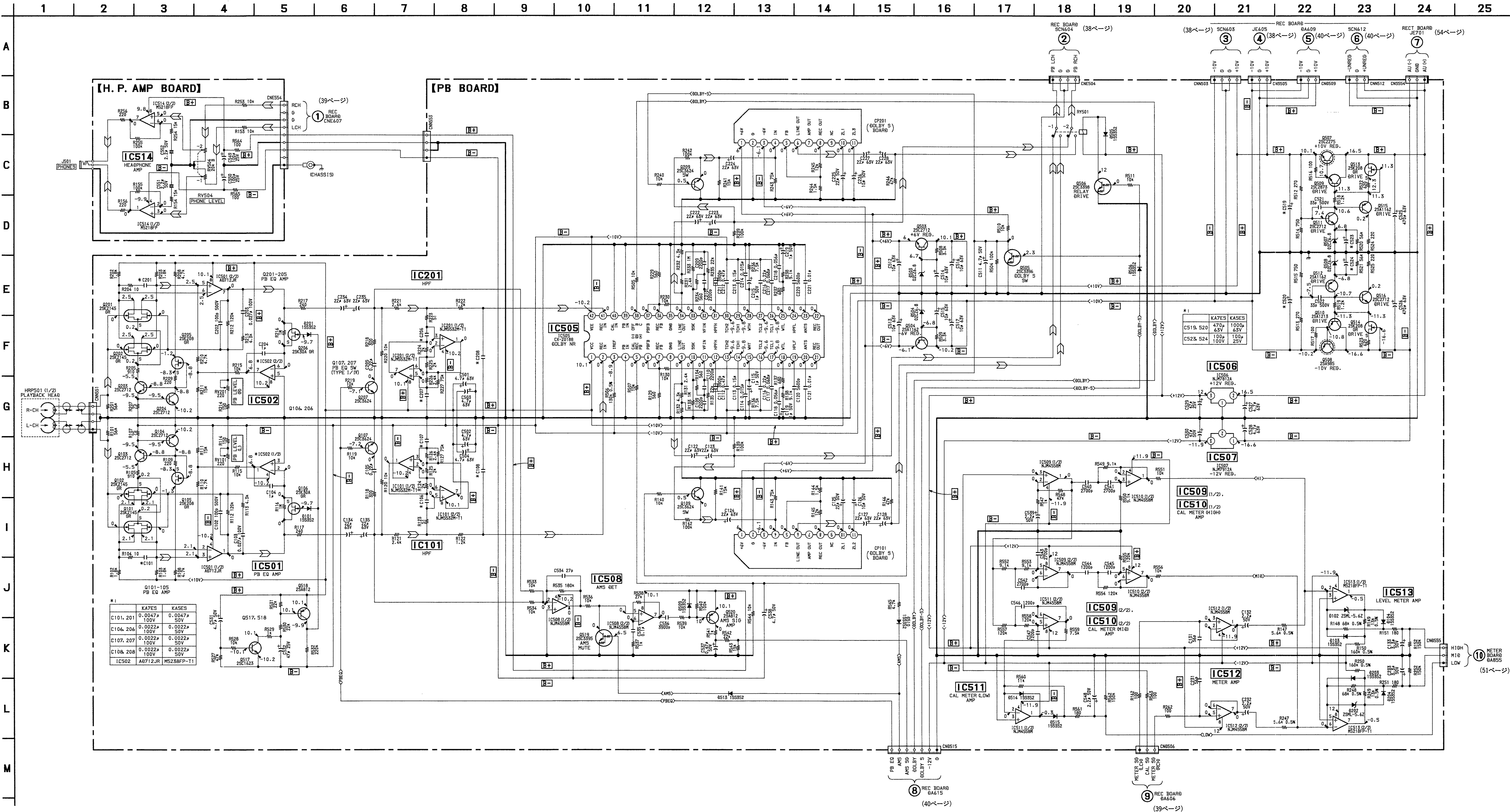
リファレンスNo.	ロケーション	リファレンスNo.	ロケーション
D101	G-7	Q101	H-8
D102	E-5	Q102	H-7
D103	E-5	Q103	G-8
D104	E-4	Q104	G-8
D201	E-7	Q105	H-8
D202	D-5	Q106	G-7
D203	D-5	Q107	H-7
D204	D-4	Q109	G-4
D503	H-6	Q201	E-8
D504	E-3	Q202	E-7
D505	F-2	Q203	E-8
D506	G-3	Q204	E-8
D507	F-9	Q205	E-8
D508	F-9	Q206	E-7
D509	H-5	Q207	E-6
D510	H-6	Q209	E-4
D513	H-6	Q503	G-3
D514	E-6	Q504	E-3
D515	E-5	Q505	G-3
		Q506	C-3
		Q507	D-9
IC1	C-13	Q508	H-8
IC2	H-12	Q509	E-9
IC101	G-6	Q510	H-9
IC201	F-6	Q511	F-9
IC501	F-7	Q512	G-9
IC502	F-7	Q513	E-9
IC505	F-5	Q514	G-9
IC506	D-8	Q515	F-9
IC507	D-8	Q516	G-9
IC508	H-5	Q517	H-7
IC509	D-7	Q518	H-7
IC510	D-6	Q519	H-5
IC511	D-5	Q520	H-5
IC512	D-5		
IC513	D-5		
IC514	B-5		

●プリント図ノート

- — : 部品面側取付のリード線。
- : スルーホール。
- : 見ている面側のパターン。
- : 裏側のパターン。

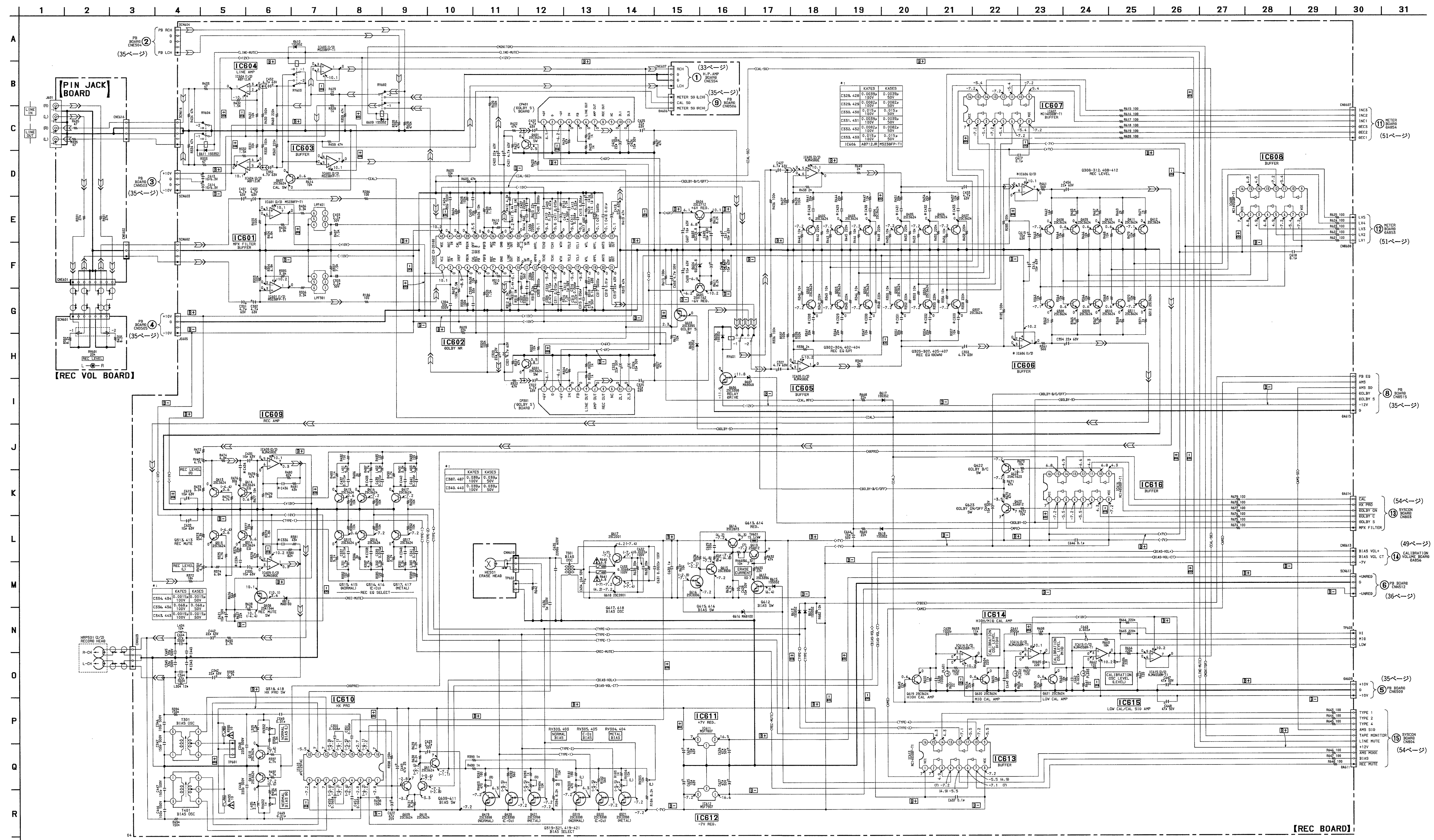


【回路図】再生部 ●ドルビー S 基板 (CP101, CP201) の内部回路図は47ページを参照して下さい。
 ●ICブロックダイアグラムは62ページを参照して下さい。



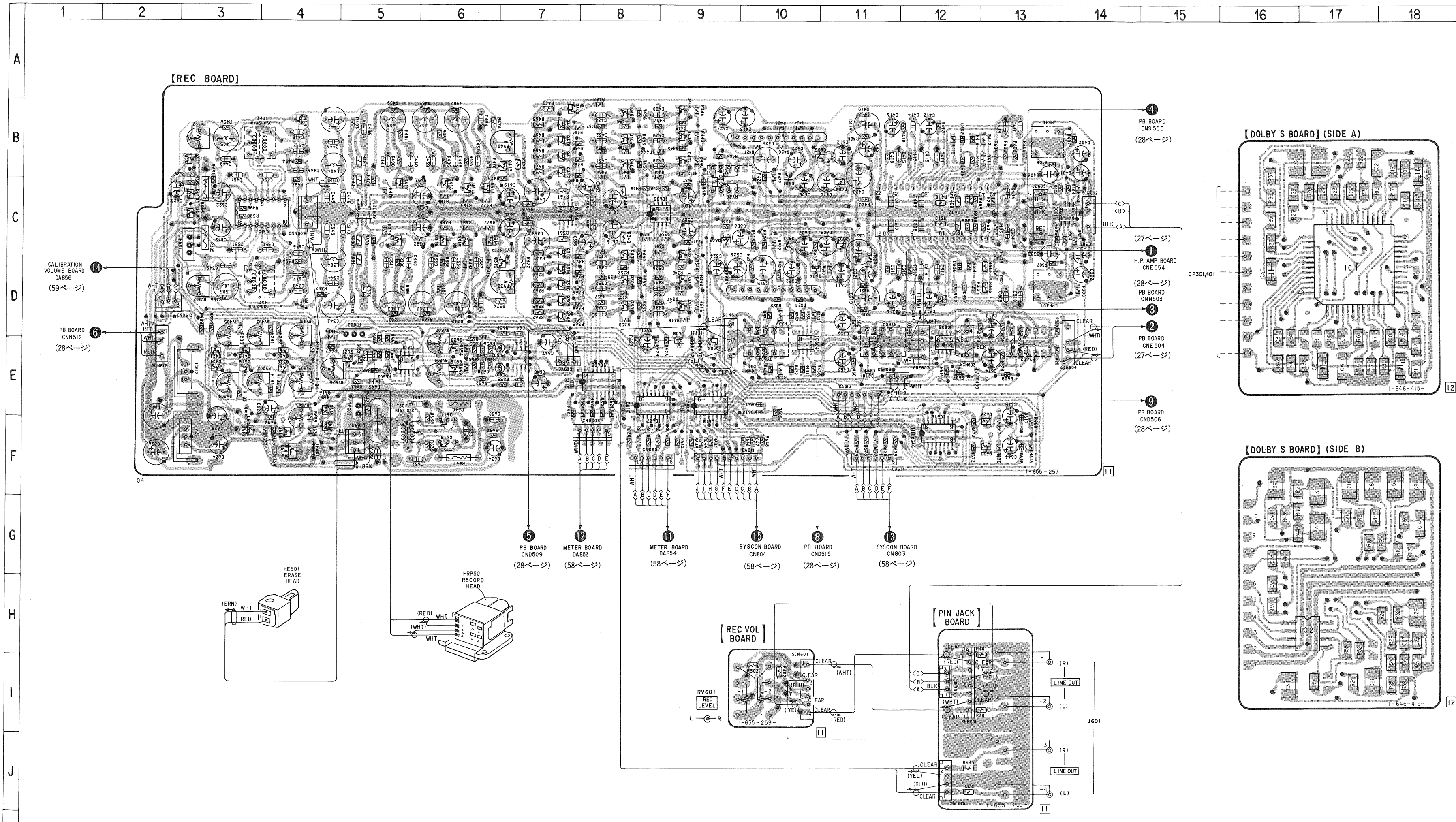
- 回路図ノット
- ケミコン、タンタルを除くコンデンサで、耐圧50V以下のものは、その耐圧を省略。単位はすべてμF(pはpF)。
 - 抵抗で指示のないものは1/4W以下を示す。単位はすべてΩ。
 - ⊕ : B+ライン。
 - ⊖ : B-ライン。
 - : 調整名称。
 - 電圧は、対アース間を無信号状態で測定。
 - 無印 : 再生。
 - 電圧値は、対アース間の参考値。(使用テスター入力インピーダンス10MΩ)。
 - 信号の流れについて。
 - ↻ : 再生。

【回路図】—録音部—
 ●ドルビーS基板 (CP301, CP401) の内部回路図は47ページを参照して下さい。
 ●ICブロックダイアグラムは62ページを参照して下さい。



- 回路図ノート
- ・ケミコン、タンタルを除くコンデンサーで、耐圧50V以下のものは、その耐圧を省略。単位はすべて μF (μ は μF)。
 - ・抵抗で指示のないものは1/4W以下を示す。単位はすべて Ω 。
- ▲印の部品、または▲印付の点線で囲まれた部品は、安全性を維持するために、重要な部品です。従って交換時は、必ず指定の部品を使用して下さい。
- ・ HW : ヒューズ抵抗。
 - ・ $\text{B}+$: B+ライン。
 - ・ B : B-ライン。
 - ・ ADJ : 調整名称。
 - ・電圧は、対アース間を無信号状態で測定。
 - ・無印 : 再生
 - ・() : 録音
 - ・電圧値は、対アース間の参考値。(使用テスター入力インピーダンス10M Ω)。
 - ・信号の流れについて。
 - ▶ : 再生
 - ▶▶ : 録音

【プリント図】—録音部 (TC-KA5ES) —●半導体外形図は64ページを参照して下さい。



●半導体ロケーション

リファレンスNo.	ロケーション	リファレンスNo.	ロケーション
D603	C-11	Q315	C-6
D604	C-11	Q316	C-6
D605	D-9	Q317	C-5
D606	B-9	Q318	D-4
D607	E-9	Q319	E-3
D609	E-13	Q320	E-4
D610	E-11	Q321	E-3
D611	E-10	Q401	B-10
D612	E-9	Q402	B-9
D613	E-10	Q403	B-9
D614	E-10	Q404	B-9
D615	E-3	Q405	B-8
D616	E-4	Q406	B-8
D617	F-14	Q407	B-8
D618	F-14	Q408	B-7
		Q409	B-7
		Q410	B-7
IC1	D-17	Q411	B-7
IC601	C-13	Q412	B-7
IC602	C-11	Q413	B-6
IC603	D-12	Q414	C-6
IC604	E-10	Q415	C-6
IC605	C-8	Q416	C-6
IC606	C-7	Q417	C-5
IC607	E-8	Q418	B-4
IC608	E-8	Q419	E-3
IC609	C-5	Q420	E-4
IC610	C-3	Q421	E-3
IC611	F-3	Q603	C-9
IC612	E-3	Q604	D-10
IC613	E-9	Q605	B-10
IC614	E-7	Q606	E-9
IC615	E-5	Q607	E-12
IC616	F-12	Q608	D-9
		Q609	C-3
		Q610	C-3
Q301	C-10	Q611	B-3
Q302	C-9	Q612	F-3
Q303	D-9	Q613	F-4
Q304	D-9	Q614	F-4
Q305	C-8	Q615	E-4
Q306	D-8	Q616	F-4
Q307	D-8	Q617	F-6
Q308	D-4	Q618	F-6
Q309	D-4	Q619	E-6
Q310	D-4	Q620	E-6
Q311	D-4	Q621	E-5
Q312	C-7	Q622	F-13
Q313	D-6	Q623	F-13
Q314	C-6		

●プリント図ノート

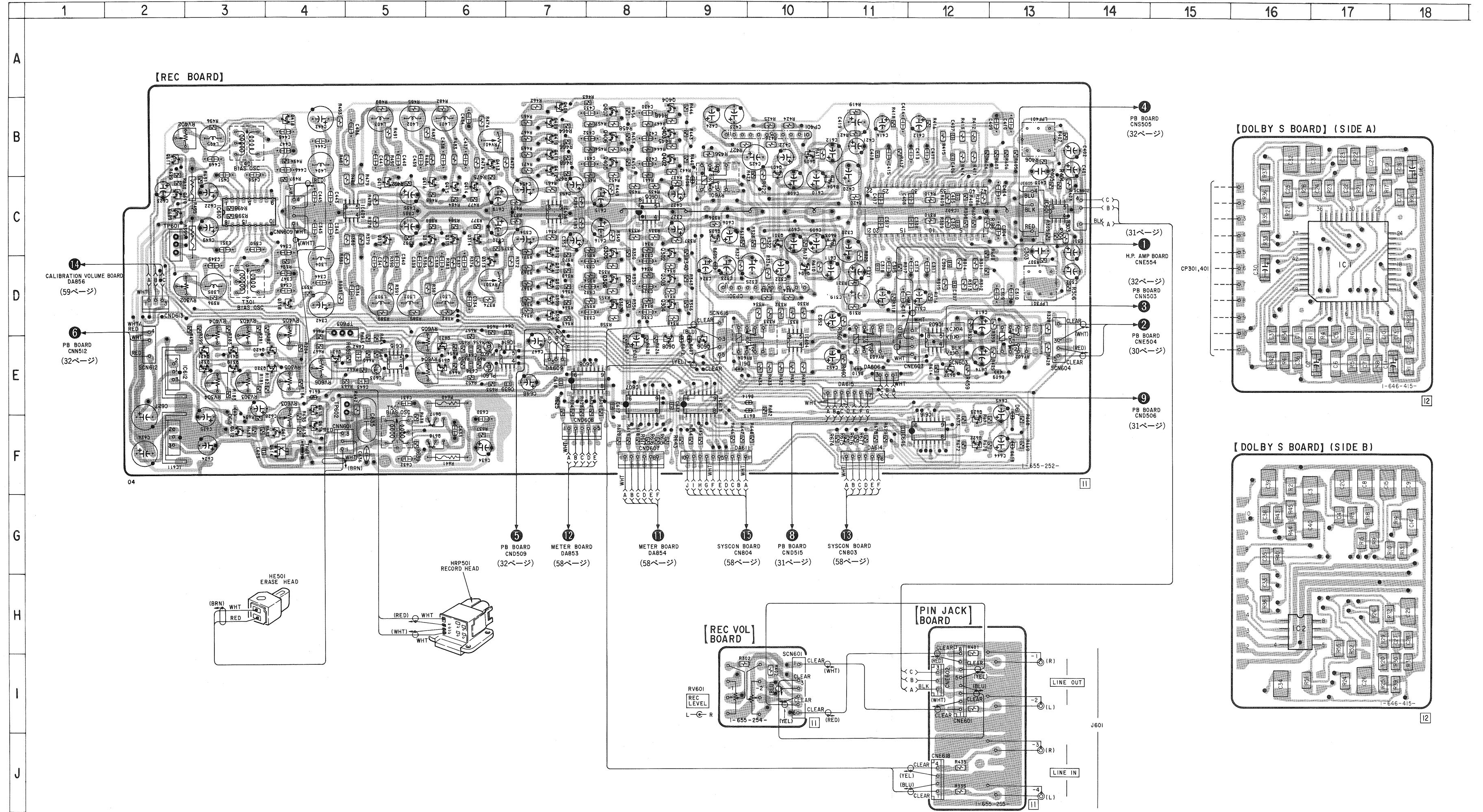
- : 部品面側取付のリード線。
- : スルーホール。
- : 見ている面側のパターン。
- : 裏側のパターン。

【プリント図】—録音部 (TC-KA7ES) —●半導体外形図は64ページを参照して下さい。

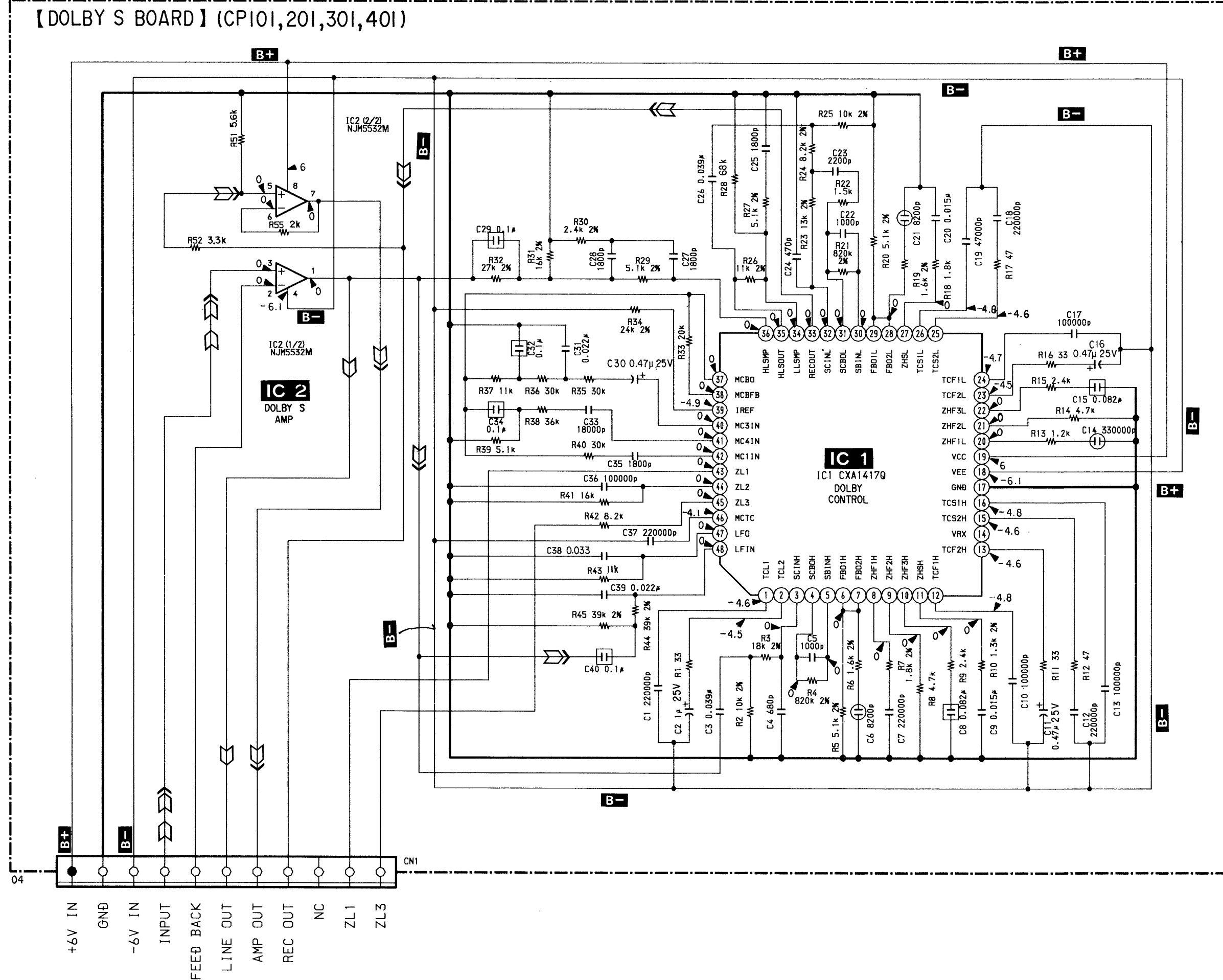
●半導体ロケーション

リファレンスNo.	ロケーション	リファレンスNo.	ロケーション
D603	C-11	Q315	C-6
D604	C-11	Q316	C-6
D605	D-9	Q317	C-5
D606	B-9	Q318	D-4
D607	E-9	Q319	E-3
D609	E-13	Q320	E-4
D610	E-11	Q321	E-3
D611	E-10	Q401	B-10
D612	E-9	Q402	B-9
D613	E-10	Q403	B-9
D614	E-10	Q404	B-9
D615	E-3	Q405	B-8
D616	E-4	Q406	B-8
D617	F-14	Q407	B-8
D618	F-14	Q408	B-7
IC1	D-17	Q409	B-7
IC2	H-17	Q410	B-7
IC601	C-13	Q411	B-7
IC602	C-11	Q412	B-7
IC603	D-12	Q413	B-6
IC604	E-10	Q414	C-6
IC605	C-8	Q415	C-6
IC606	C-7	Q416	C-6
IC607	E-8	Q417	C-5
IC608	E-8	Q418	B-4
IC609	C-5	Q419	E-3
IC610	C-3	Q420	E-4
IC611	F-3	Q421	E-3
IC612	E-3	Q603	C-9
IC613	E-9	Q604	D-10
IC614	E-7	Q605	B-10
IC615	E-5	Q606	E-9
IC616	F-12	Q607	E-12
Q301	C-10	Q608	D-9
Q302	C-9	Q609	C-3
Q303	D-9	Q610	C-3
Q304	D-9	Q611	B-3
Q305	C-8	Q612	F-3
Q306	D-8	Q613	F-4
Q307	D-8	Q614	F-4
Q308	D-4	Q615	E-4
Q309	D-4	Q616	F-4
Q310	D-4	Q617	F-6
Q311	D-4	Q618	F-6
Q312	C-7	Q619	E-6
Q313	D-6	Q620	E-6
Q314	C-6	Q621	E-5
		Q622	F-13
		Q623	F-13

- プリント図ノート
- : 部品面側取付のリード線。
 - : スルーホール。
 - : 見ている面側のパターン。
 - : 裏側のパターン。

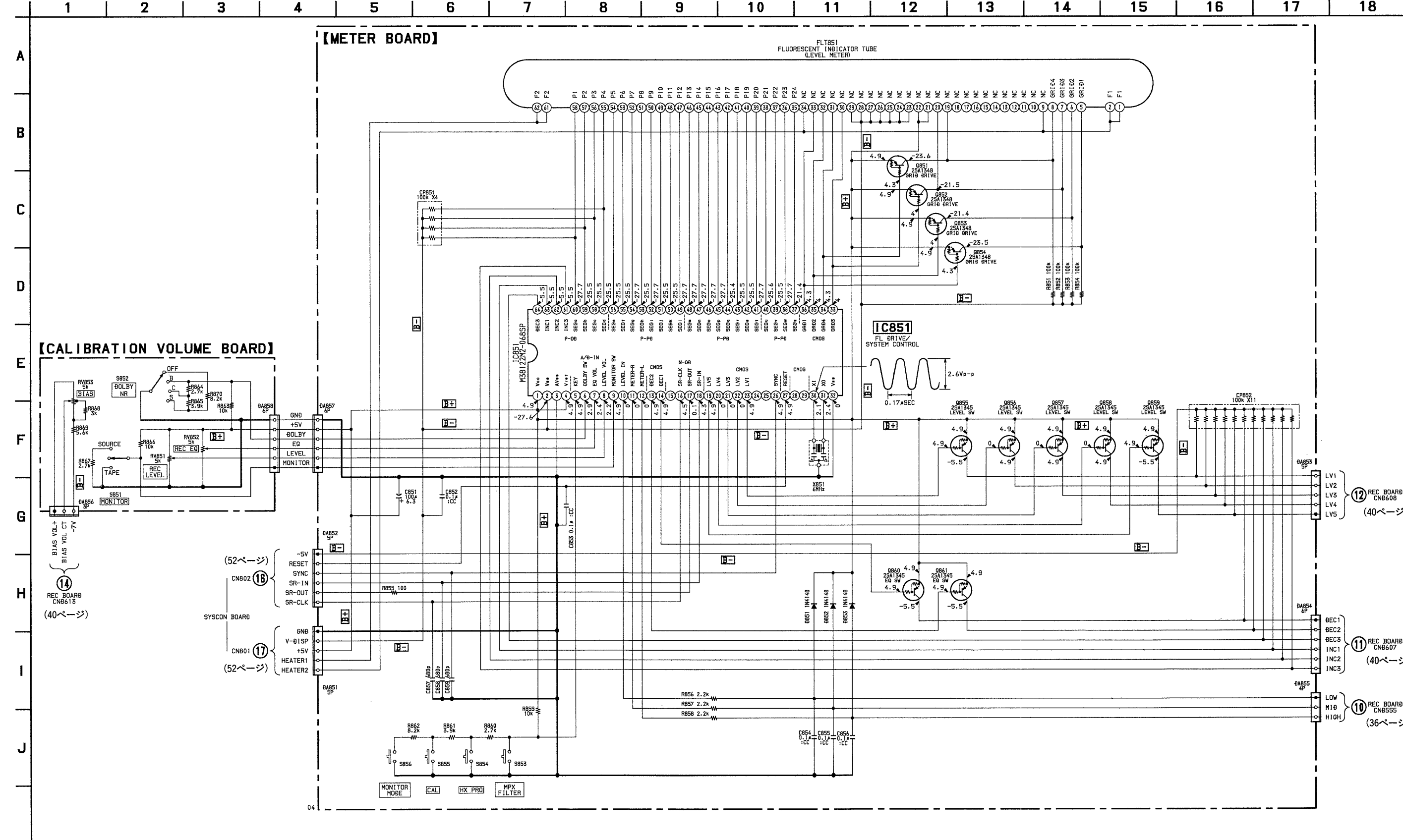


【回路図】—ドルビーS部—●ICブロックダイアグラムは62ページを参照して下さい。



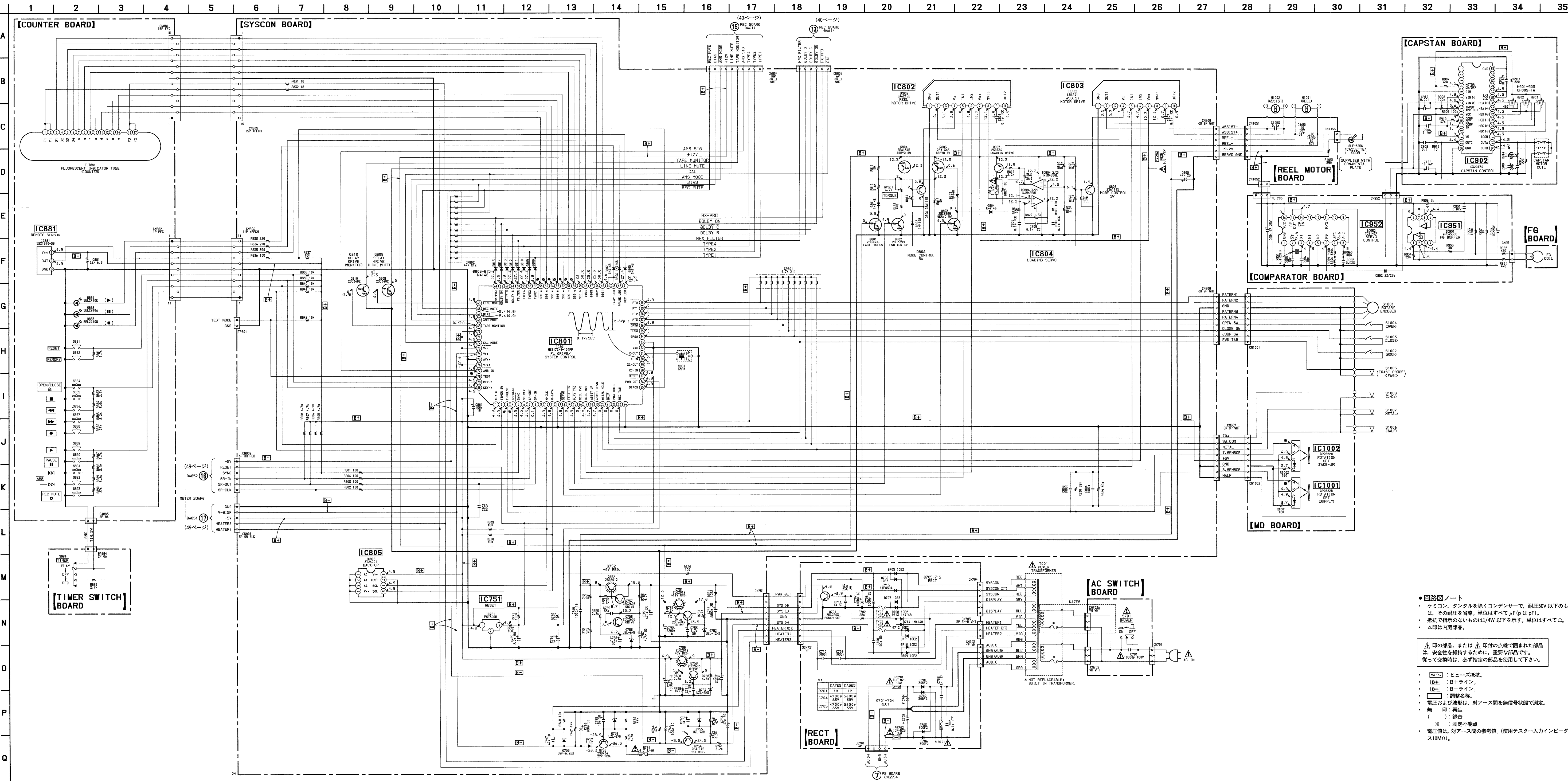
- 回路図ノット
- ・ケミコン、タンタルを除くコンデンサーで、耐圧50V以下のものは、その耐圧を省略。単位はすべて μF (pはpF)。
 - ・抵抗で指示のないものは1/4W以下を示す。単位はすべて Ω 。
 - ・%は許容差を示す。
 - ・B+ : B+ライン。
 - ・B- : B-ライン。
 - ・電圧は、対アース間を無信号状態で測定。
 - ・無印 : 再生
 - ・電圧値は、対アース間の参考値。(使用テスター入力インピーダンス10M Ω)。
 - ・信号の流れについて、
 - ➡ : 再生
 - ➡ : 録音

【回路図】—メータ部—



- 回路図ノット
- ・ケミコン、タンタルを除くコンデンサーで、耐圧50V以下のものは、その耐圧を省略。単位はすべて μF (pはpF)。
 - ・抵抗で指示のないものは1/4W以下を示す。単位はすべて Ω 。
 - ・△印は内蔵部品。
 - ・B+ : B+ライン。
 - ・B- : B-ライン。
 - ・電圧および波形は、対アース間を無信号状態で測定。
 - ・無印 : 再生
 - ・電圧値は、対アース間の参考値。(使用テスター入力インピーダンス10M Ω)。
 - ・波形図は、オシロスコープで測定した参考図。

〔回路図〕—システム部—●ICブロックダイアグラムは62ページを参照して下さい。



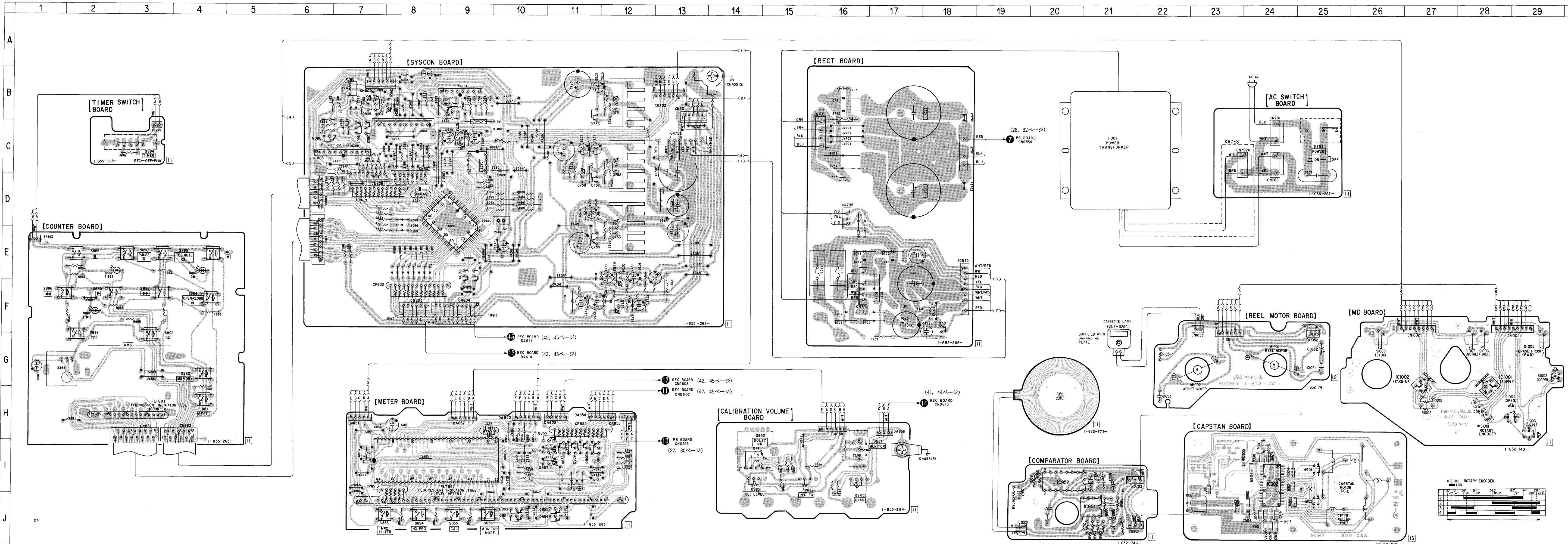
●回路図ノート

- ケミコン、タンタルを除くコンデンサーで、耐圧50V以下のものは、その耐圧を省略。単位はすべてμF(pはpF)。
- 抵抗で指示のないものは1/4W以下を示す。単位はすべてΩ。
- △印は内蔵部品。

△印の部品、または△印付の点線で囲まれた部品は、安全性を維持するために、重要な部品です。従って交換時は、必ず指定の部品を使用して下さい。

- 印付：ヒューズ抵抗。
- 印付：B+ライン。
- 印付：B-ライン。
- 印付：調整名称。
- 電圧および波形は、対アース間を無信号状態で測定。
- 無印：再生
- ()印付：録音
- ※：測定不能点
- 電圧値は、対アース間の参考値。(使用テスターカインピーダンス10MΩ)。

【プリント図】—システム部—●半導体外形図は64ページを参照して下さい。

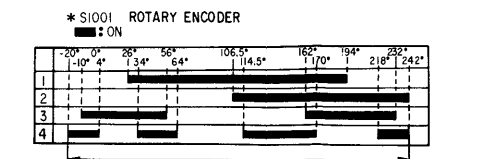


●半導体ロケーション

リファレンスNo.	ロケーション	リファレンスNo.	ロケーション
D701	B-16	H903	H-25
D702	B-16		
D703	C-16	IC751	C-9
D704	C-16	IC801	D-9
D705	F-16	IC802	C-8
D706	F-16	IC803	C-6
D707	F-16	IC804	B-9
D708	F-16	IC805	C-9
D709	E-17	IC851	I-8
D710	E-17	IC881	G-1
D711	E-16	IC902	I-24
D712	E-16	IC951	J-20
D713	F-16	IC952	I-20
D714	F-17	IC1001	G-28
D715	F-17	IC1002	G-27
D751	D-12		
D752	B-11	Q701	F-18
D753	C-11	Q751	B-12
D754	D-11	Q752	C-12
D755	E-12	Q753	E-12
D756	F-12	Q754	E-12
D757	F-12	Q755	F-12
D758	F-11	Q756	B-11
D801	B-7	Q757	D-11
D802	C-7	Q758	D-11
D803	B-7	Q759	E-11
D804	B-8	Q801	C-7
D805	D-8	Q802	C-7
D806	D-8	Q803	C-7
D807	D-8	Q804	B-7
D808	E-8	Q805	B-7
D809	E-8	Q806	B-7
D810	E-8	Q807	B-9
D811	E-8	Q808	C-6
D812	E-8	Q809	E-9
D813	E-8	Q810	E-9
D814	E-8	Q851	J-10
D815	E-8	Q852	J-10
D851	I-11	Q853	J-11
D852	I-11	Q854	J-11
D853	I-11	Q855	H-10
D881	F-2	Q856	I-10
D882	E-2	Q857	I-10
D883	E-4	Q858	I-11
		Q859	I-11
H901	I-25	Q860	I-11
H902	H-25	Q861	I-11

●プリント図ノート

- : 部品面側取付のリード線。
- : 見えている側のパターン。



【IC 端子説明】

IC505, 602 ドルビーB-C タイプノイズリダクションシステム (CX-20188)

動作モード制御の電子スイッチ回路を内蔵し、ドルビーOFF/B/C, キャリブレーション/録音/再生切換端子に直流電圧 VH, VM, VL を印加して制御を行なっています。

端子番号	端子名称	I/O	端子機能
1	V _{CC}	—	正電源端子
2, 41	REC IN	I	録音入力端子
3	I REF	I	基準電流入力端子
4, 39	PB IN	I	再生入力端子
5	CAL/REC/PB	I	キャリブレーション/録音/再生切換端子
6, 37	PB FB	I	再生帰還端子
7, 36	REC FB	I	録音帰還端子
8, 35	GND	—	GND 端子
9, 34	LINE OUT	O	ライン出力 (デコード出力) 端子
10, 33	SSK	O	スペクトラルスキューイングスイッチ端子
11, 32	VF IN	I	エンコード回路入力端子
12, 31	HPF H	O	HLS ハイパスフィルタ端子
13, 30	TCH2	O	HLS 検波器時定数端子 2
14, 29	TCH1	O	HLS 検波器時定数端子 1
15, 28	WT H	O	HLS 重み付け端子
16, 27	TCL2	O	LLS 検波器時定数端子 2
17, 26	TCL1	O	LLS 検波器時定数端子 1
18, 25	WT L	O	LLS 重み付け端子
19, 24	HPF L	O	LLS ハイパスフィルタ端子
20, 23	ANT S	O	アンチサチュレーション端子
21, 22	REC OUT	O	録音出力 (エンコード出力) 端子
38	OFF/B/C	I	ドルビーNR オフ/Bタイプ/Cタイプ切換端子
40	CAL IN	I	キャリブレーション入力端子
42	V _{EE}	—	負電源端子

モード	電圧値
VH	3V~9.9V
VM	-0.7V~0.7V
VL	-9.9V~-3V

IC801 マスタマイコン (M38172M4-104FP)

各種スイッチやリモコン信号の入力により、メカデッキのコントロール、イコライザやミュート等のオーディオ信号の切り換え、ディスプレイ・カウンタ表示マイコンへのデータ転送などを行なっています。

端子番号	端子名称	I/O	端子機能																																			
1	KEY-X	I	キースイッチ入力。0V：合，1V：■，2V：◀◀，3V：▶▶，4V：● キースイッチ入力。0V：TIMER PLAY，1V：TIMER REC メカデッキ Take up 側リール台センサパルス入力 メカデッキ Supply 側リール台センサパルス入力 IC851 (M38122M2-068SP) 用シリアル同期信号出力																																			
2	TIMER SW	I																																				
3	T-PULSE	I																																				
4	S-PULSE	I																																				
5	SYNC	O																																				
6	SR-CLK	O	IC851 (M38122M2-068SP) 用クロック出力																																			
7	SR-OUT	O	IC851 (M38122M2-068SP) 用シリアル出力																																			
8	SR-IN	I	IC851 (M38122M2-068SP) 用シリアル入力																																			
10	M-CLK	O	IC805 (AT24C01) へのバックアップ用クロック出力																																			
11	M-DATA	I/O	IC805 (AT24C01) へのバックアップ用データ入/出力																																			
13	SERVÖ	O	リールモータ用サーボ/ノンサーボコントロール信号出力。0V：サーボ ON リールモータを FF/REW のスピードで回転させる時：“L” リールモータを PLAY のスピードで回転させる時：“L”																																			
14	FAST TRQ	O																																				
15	PLAY TRQ	O																																				
16	REEL FWD	O	リールモータを正方向に回転させる。 リールモータを逆方向に回転させる。																																			
17	REEL RVS	O																																				
			<table border="1"> <tr> <td></td> <td>STOP</td> <td>FWD/ CLOSE</td> <td>REV/ OPEN</td> <td>BRAKE</td> </tr> <tr> <td>REEL FWD</td> <td>L</td> <td>L</td> <td>H</td> <td>H</td> </tr> <tr> <td>REEL RVS</td> <td>L</td> <td>H</td> <td>L</td> <td>H</td> </tr> </table>		STOP	FWD/ CLOSE	REV/ OPEN	BRAKE	REEL FWD	L	L	H	H	REEL RVS	L	H	L	H																				
	STOP	FWD/ CLOSE	REV/ OPEN	BRAKE																																		
REEL FWD	L	L	H	H																																		
REEL RVS	L	H	L	H																																		
18	ASIST UP	O	メカデッキヘッド基台 UP 出力 メカデッキヘッド基台 DOWN 出力																																			
19	ASIST DOWN	O																																				
			<table border="1"> <tr> <td></td> <td>STOP</td> <td>DOWN</td> <td>UP</td> <td>STOP</td> </tr> <tr> <td>ASIST UP</td> <td>L</td> <td>H</td> <td>L</td> <td>H</td> </tr> <tr> <td>ASIST DOWN</td> <td>L</td> <td>L</td> <td>H</td> <td>H</td> </tr> </table>		STOP	DOWN	UP	STOP	ASIST UP	L	H	L	H	ASIST DOWN	L	L	H	H																				
	STOP	DOWN	UP	STOP																																		
ASIST UP	L	H	L	H																																		
ASIST DOWN	L	L	H	H																																		
20	METAL HOLE	I	メカデッキ METAL スイッチ入力。“H”：METAL メカデッキ HALF スイッチ入力。“L”：HALF 有 メカデッキ 70 μ HOLE スイッチ入力。“H”：C _r O ₂ メカデッキ誤消去防止爪検出信号入力。“L”：爪有 SIRCS 信号 (リモコン) 入力																																			
21	HALF	I																																				
22	70 μ HOLE	I																																				
23	REC TAB	I																																				
25	SIRCS	I																																				
26	PWR DET	I	AC 電源検出入力。“H”：POWER ON リセット入力。“L”：リセット クロック入力 (6MHz) クロック出力 電源端子 (GND)																																			
27	RESET	I																																				
30	X-IN	I																																				
31	X-OUT	O																																				
32	V _{SS}	—																																				
34	DRSW	I	メカデッキのドアスイッチ入力。“H”：OPEN メカデッキの CLOSE スイッチ入力。“L”：CLOSE メカデッキの OPEN スイッチ入力。“L”：OPEN																																			
35	CLSW	I																																				
36	OPSW	I																																				
37-40	PT3-PT0	I	メカデッキヘッド基台位置検出用ロータリ・エンコーダの入力																																			
			<table border="1"> <tr> <td></td> <td>PAUSE</td> <td>AMS</td> <td>FF/REW</td> <td>STOP</td> <td>PLAY</td> <td>EJECT</td> </tr> <tr> <td>PT3</td> <td>L</td> <td>L</td> <td>L</td> <td>L</td> <td>H</td> <td>H</td> </tr> <tr> <td>PT2</td> <td>L</td> <td>L</td> <td>H</td> <td>H</td> <td>L</td> <td>L</td> </tr> <tr> <td>PT1</td> <td>L</td> <td>H</td> <td>L</td> <td>H</td> <td>L</td> <td>H</td> </tr> <tr> <td>PT0</td> <td>L</td> <td>H</td> <td>H</td> <td>L</td> <td>L</td> <td>L</td> </tr> </table>		PAUSE	AMS	FF/REW	STOP	PLAY	EJECT	PT3	L	L	L	L	H	H	PT2	L	L	H	H	L	L	PT1	L	H	L	H	L	H	PT0	L	H	H	L	L	L
	PAUSE	AMS	FF/REW	STOP	PLAY	EJECT																																
PT3	L	L	L	L	H	H																																
PT2	L	L	H	H	L	L																																
PT1	L	H	L	H	L	H																																
PT0	L	H	H	L	L	L																																
41	REC LED	O	REC LED 出力																																			
42	PAUSE LED	O	PAUSE LED 出力																																			
43, 44	PLAY LED	O	PLAY LED 出力																																			
45-48	DIG1-DIG4	O	FL 管 (FLT881) へのグリッド出力																																			

端子番号	端子名称	I/O	端子機能
49-51 52-56	SEG h-SEG f SEG a-SEG e	O O	} FL 管 (FLT881) へのセグメント出力 REC イコライザ切換出力。“H”：NORMAL REC イコライザ切換出力。“H”：C _r O ₂ REC イコライザ切換出力。“H”：METAL
57	TYPE1	O	
58	TYPE2	O	
59	TYPE4	O	
60	FILTER	O	MPX フィルタ ON 出力。“H”：ON
61	DOLBY S	O	DOLBY S 出力。“H”：ON
62	DOLBY C	O	DOLBY C 出力。“L”：ON
63	DOLBY ON	O	DOLBY 出力。“L”：ON
64	HX-PRO	O	HX PRO 出力。“L”：ON
65	LINE MUTE	O	ラインミュートコントロール出力。“L”：ミュート
66	REC MUTE	O	REC ミュートコントロール出力。“L”：ミュート
67	BIAS	O	バイアス発振コントロール出力。“H”：発振，“L”：OFF
68	AMS MODE	O	AMS スイッチ出力。“L”：AMS ON
69	TAPE MONITOR	O	モニタースイッチ出力。“H”：ソース
72	CAL MODE	O	キャリブレーションモード。“L”：CAL モード
73	V _{CC}	-	電源端子 (+5V)
74	V _{EE}	-	電源端子 (-25V)
75	AV _{SS}	-	電源端子 (GND)
76	V _{ref}	-	A/D 入力ポートの基準電圧入力 (+5V)
77	AMS IN	I	AMS 信号入力。“L”：曲なし，“H”：曲有
78	TEST	I	電調モード用入力。“L”：電調
79	KEY-Z	I	キースイッチ入力。0V：RESET, 1V：MEMORY
80	KEY-Y	I	キースイッチ入力。0V：▶, 1V：■, 2V：◀◀, 3V：▶▶, 4V：○

IC851 ディスプレイマイコン (M38122M2-068SP)

24セグメントのFL管レベルメータ表示などをマスタマイコン (IC801) の指示により行なっています。

端子番号	端子名称	I/O	端子機能
1	V _{cc}	—	電源端子 (+5V)
2	V _{ee}	—	電源端子 (-25V)
3	AV _{ss}	—	電源端子 (GND)
4	V _{ref}	—	A/D 入力ポート基準電圧入力 (+5V)
5	KEY	I	キースイッチ入力。0V : MPX FILTER, 1V : HX PRO, 2V : CAL, 3V : MONITOR MODE
6	DOLBY SW	I	DOLBY NR スイッチ入力。0V : B, 1V : C, 2V : S, 3V : OFF
7	EQ VOL	I	REC EQ VOL 入力
8	LEVEL VOL	I	REC LEVEL VOL 入力
9	MONITOR SW	I	MONITOR スイッチ入力
10	LEVEL IN	I	レベルメータキャリブレーション用レベル入力
11	METER-R	I	レベルメータ Rch 入力
12	METER-L	I	レベルメータ Lch 入力
13	DEC2	O	} CAL イコライザ調整
14	DEC1	O	
16	SR-CLK	I	} IC801 (M38172M4-104FP) シリアル用端子
17	SR-OUT	O	
18	SR-IN	I	
19-23	LV5-LV1	O	CAL LEVEL 調整
26	SYNC	I	IC801 (M38172M4-104FP) シリアル同期信号
27	RESET	I	リセット入力
30	XI	I	クロック入力 (6MHz)
31	XO	O	クロック出力
32	V _{ss}	—	電源端子 (GND)
33-36	GRD3-GRD0	O	FL 管 (FLT851) グリッド出力
37-60	SEGx-SEGa	O	FL 管 (FLT851) セグメント出力
61-63	INC3-INC1	O	} CAL イコライザ調整
64	DEC3	O	

補修部品表

TC-KA5ES/KA7ES

この資料に掲載されている表示価格は、消費税抜きです。

発売 平成6年(1994年)11月

【分解図】

【使用上の注意】

- *印の部品は常時在庫しておりません。
- 分解図中の機構部品で、図面番号のない部品は供給しません。
- 外装部品色表示

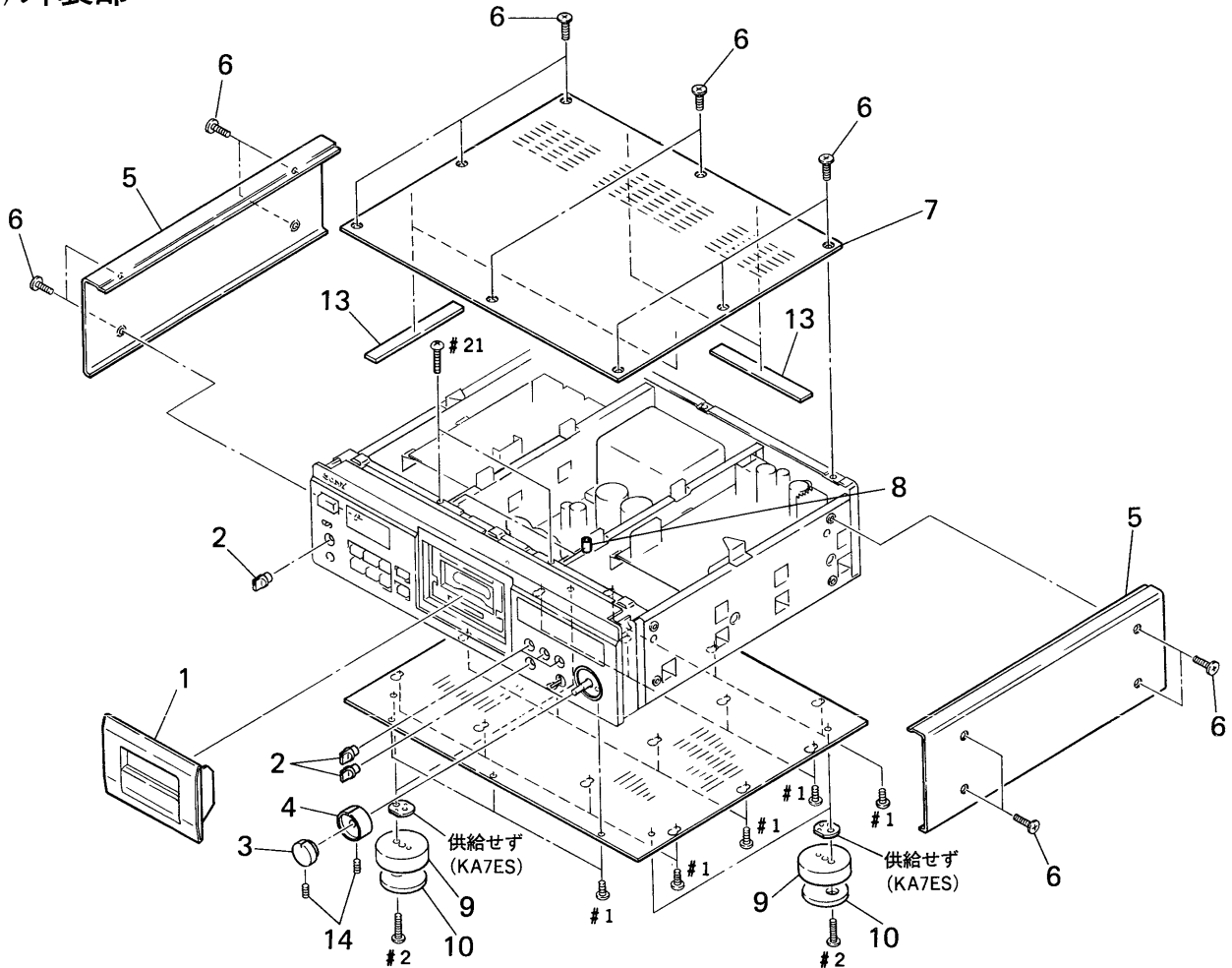
例：バランスツマミ (ホワイト) (レッド)

↑ 部品の色を表わす。 ↑ セットの色を表わす。

- XX, -Xは標準化部品のため、セットに付いている部品と異なる場合があります。
- ねじ一覧表と付属梱包部は部品表の最後尾にあります。

△印の部品、または△印付きの点線で囲まれた部品は、安全性を維持するために重要な部品です。従って交換時は、必ず指定の部品を使用して下さい。

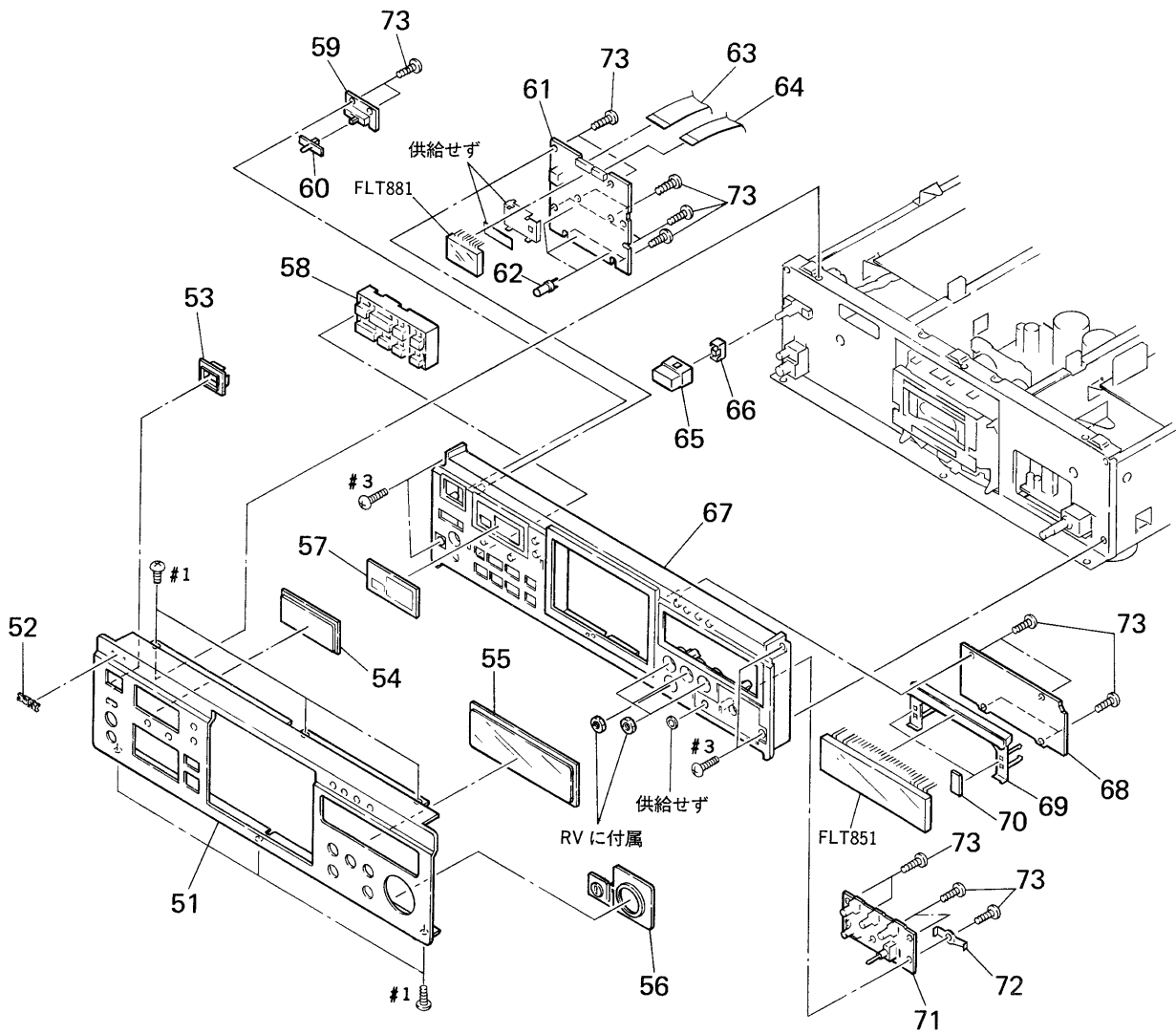
(1) 外装部



図面番号	部品コード	部品名	備考	価格 (税別)
1	X-3369-432-1	カセットボタン組立 (ブラック) (KA5ES)		
1	X-3369-433-1	カセットボタン組立 (ゴールド) (KA5ES)		
1	X-3369-436-1	カセットボタン組立 (ブラック) (KA7ES)		
1	X-3369-437-1	カセットボタン組立 (ゴールド) (KA7ES)		
2	X-3362-818-1	平 ツマミ (ファイ 12) 組立 (B) (ブラック)		
2	X-3363-490-1	平 ツマミ (ファイ 12) 組立 (B) (ゴールド)		
3	3-919-248-01	ツマミ (R) (ブラック)		
3	3-919-248-11	ツマミ (R) (ゴールド)		
4	3-919-247-01	ツマミ (L) (ブラック)		
4	3-919-247-11	ツマミ (L) (ゴールド)		
5	3-919-245-01	サイド パネル (ブラック)		
5	3-919-245-11	サイド パネル (ゴールド)		

図面番号	部品コード	部品名	備考	価格 (税別)
6	4-924-242-11	平頭 ねじ M3X6 (ブラック)		
6	4-924-242-61	平頭 ねじ M3X6 (ゴールド)		
7	3-919-243-01	天板 (ブラック)		
7	3-919-243-11	天板 (ゴールド)		
* 8	3-921-339-01	間座		
9	4-970-123-01	脚 (F50180S) (KA5ES)		
9	4-970-487-01	脚 (F50180S) (KA7ES)		
10	4-970-124-01	クッション (F50180S)		
* 13	4-902-509-01	F クッション		
14	3-701-507-01	六角穴付 ねじ WP 3X5		

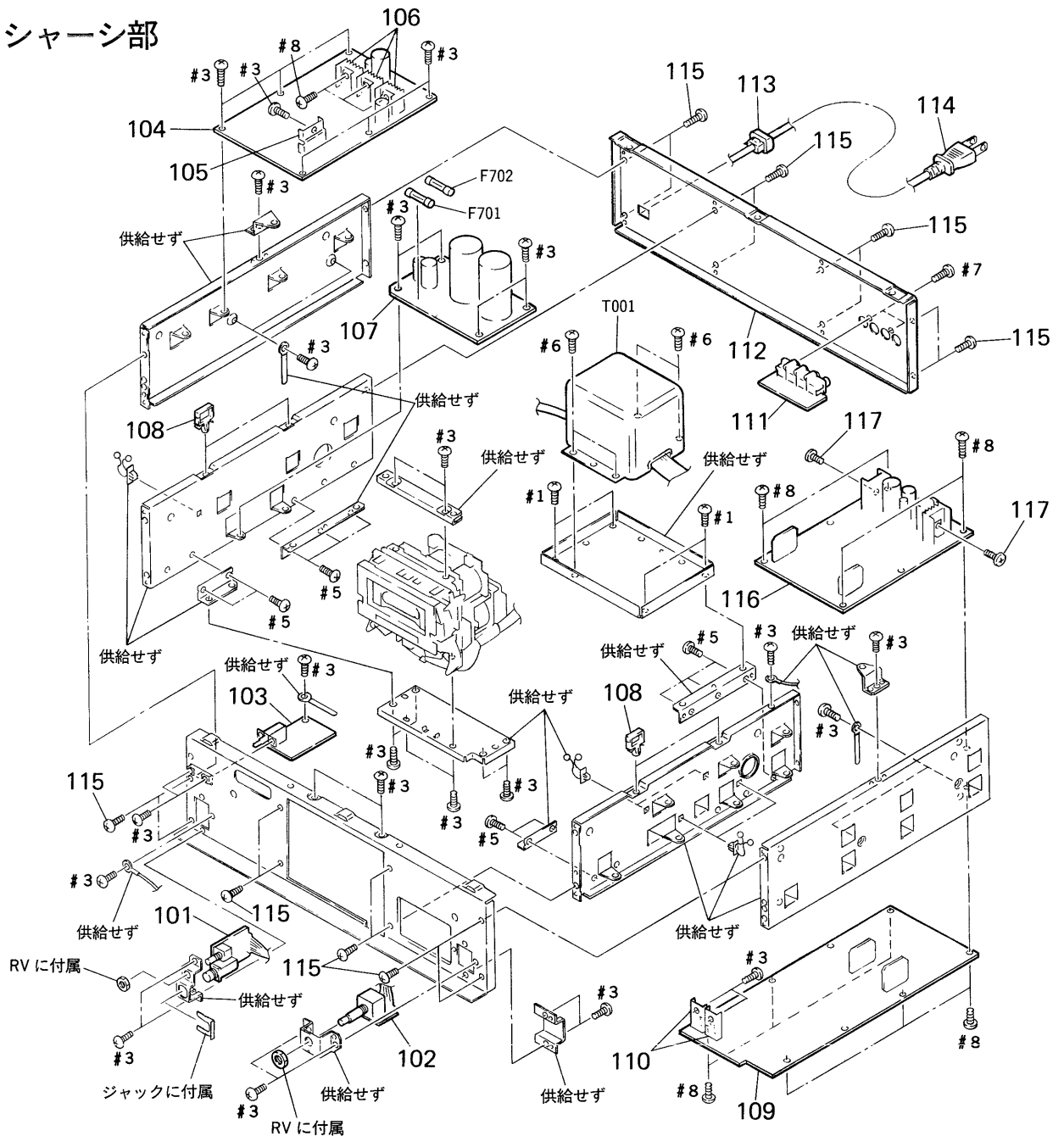
(2) フロントパネル部



図面 番号	部品コード	部品名	備考	価格 (税別)
51	3-919-223-01	フロントパネル (ブラック) (KA7ES)		
51	3-919-223-11	フロントパネル (ゴールド) (KA7ES)		
51	3-919-223-21	フロントパネル (ブラック) (KA5ES)		
51	3-919-223-31	フロントパネル (ゴールド) (KA5ES)		
52	4-942-568-01	SONY バッジ NO.5 (ブラック)		
52	4-942-568-21	SONY バッジ NO.5 (ゴールド)		
53	4-908-044-11	パワー ツミ エスカッション (ブラック)		
53	4-908-044-21	パワー ツミ エスカッション (ゴールド)		
54	3-919-225-01	窓 (カウンタ)		
55	3-919-224-01	窓 (メータ)		
56	3-919-226-01	エスカッション (VOL.) (ブラック)		
56	3-919-226-11	エスカッション (VOL.) (ゴールド)		
57	3-919-246-01	フィルタ (ブラック)		
57	3-919-246-11	フィルタ (ゴールド)		
58	X-3369-438-1	釦 (操作) 組立 (ブラック)		
58	X-3369-452-1	釦 (操作) 組立 (ゴールド)		
* 59	1-655-268-11	タイマ スイッチ 基板		
60	3-919-257-01	ツミ (TIMER) (ブラック)		
60	3-919-257-11	ツミ (TIMER) (ゴールド)		

図面 番号	部品コード	部品名	備考	価格 (税別)
* 61	A-2007-283-A	マウント済 COUNTER 基板 (KA7ES)		
* 61	A-2007-295-A	マウント済 COUNTER 基板 (KA5ES)		
* 62	3-362-478-31	LED 部品 (I)		
63	1-769-351-11	平型電線 (15芯)		
64	1-769-350-11	平型電線 (11芯)		
65	4-908-046-01	角 ツミ (ブラック)		
65	4-908-046-81	角 ツミ (ゴールド)		
66	4-864-307-00	フレキシブル リング		
* 67	3-919-236-01	パネル (バス) (ブラック)		
* 67	3-919-236-11	パネル (バス) (ゴールド)		
* 68	A-2007-281-A	マウント済 METER 基板 (KA7ES)		
* 68	A-2007-293-A	マウント済 METER 基板 (KA5ES)		
* 69	3-385-607-01	FL管 部品		
* 70	3-354-927-21	クッション		
* 71	1-655-264-11	ケーブル レジション ボリューム 基板		
72	3-920-857-01	アスバネ		
73	4-951-620-01	+BVTP 2.6X8 (2種 溝付)		
FLT851	1-517-361-11	蛍光表示管		
FLT881	1-519-630-11	蛍光表示管		

(3) シャーシ部



△印の部品、または△印付きの点線で囲まれた部品は、安全性を維持するために重要な部品です。従って交換時は、必ず指定の部品を使用して下さい。

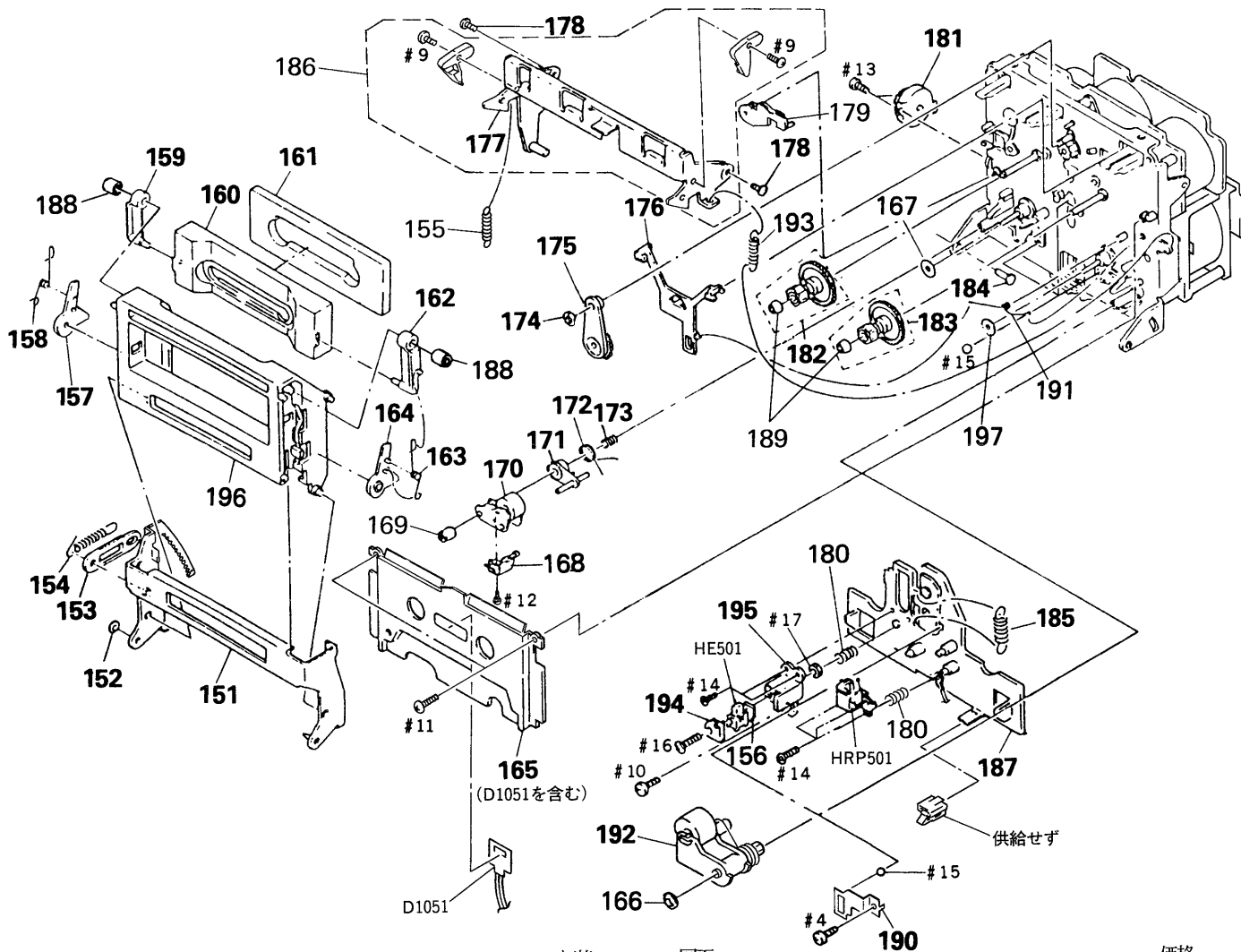
図面 番号	部品コード	部品名	備考	価格 (税別)
* 101	1-655-256-11	H. P. AMP 基板 (KA7ES)		
* 101	1-655-261-11	H. P. AMP 基板 (KA5ES)		
* 102	1-655-254-11	REC VOL 基板 (KA7ES)		
* 102	1-655-259-11	REC VOL 基板 (KA5ES)		
* 103	1-655-267-11	AC スイッチ 基板		
* 104	A-2007-280-A	マウント済 SYSCON 基板 (KA7ES)		
* 104	A-2007-292-A	マウント済 SYSCON 基板 (KA5ES)		
* 105	3-356-925-01	ヒートシンク		
* 106	4-363-146-21	V. OUT 放熱板		
* 107	A-2007-284-A	マウント済 RECT 基板 (KA7ES)		
* 107	A-2007-296-A	マウント済 RECT 基板 (KA5ES)		
* 108	3-919-255-01	基板 別ダ		
* 109	A-2007-275-A	マウント済 REC 基板 (KA7ES)		
* 109	A-2007-285-A	マウント済 REC 基板 (KA5ES)		
* 110	3-309-144-21	ヒートシンク		

図面 番号	部品コード	部品名	備考	価格 (税別)
* 111	1-655-255-11	PIN JACK 基板 (KA7ES)		
* 111	1-655-260-11	PIN JACK 基板 (KA5ES)		
* 112	3-919-238-01	バックパネ	(KA7ES)	
* 112	3-919-238-11	バックパネ	(KA5ES)	
113	4-916-783-01	コード プッシング		
△114	1-559-297-31	電源コード		
115	3-703-685-21	+BV S タイトネ	爪付 3X8	
* 116	A-2007-276-A	マウント済 PB 基板 (KA7ES)		
* 116	A-2007-286-A	マウント済 PB 基板 (KA5ES)		
117	2-259-121-01	TR 止めネ		
△F701	1-532-454-XX	筒型ヒューズ	(1.6A/125V)	
△F702	1-532-454-XX	筒型ヒューズ	(1.6A/125V)	
△T001	1-427-684-11	電源トランス	(KA7ES)	
△T001	1-427-685-11	電源トランス	(KA5ES)	

(4) 機構部1

(TCM-200D16) : TC-KA5ES

(TCM-200D17) : TC-KA7ES



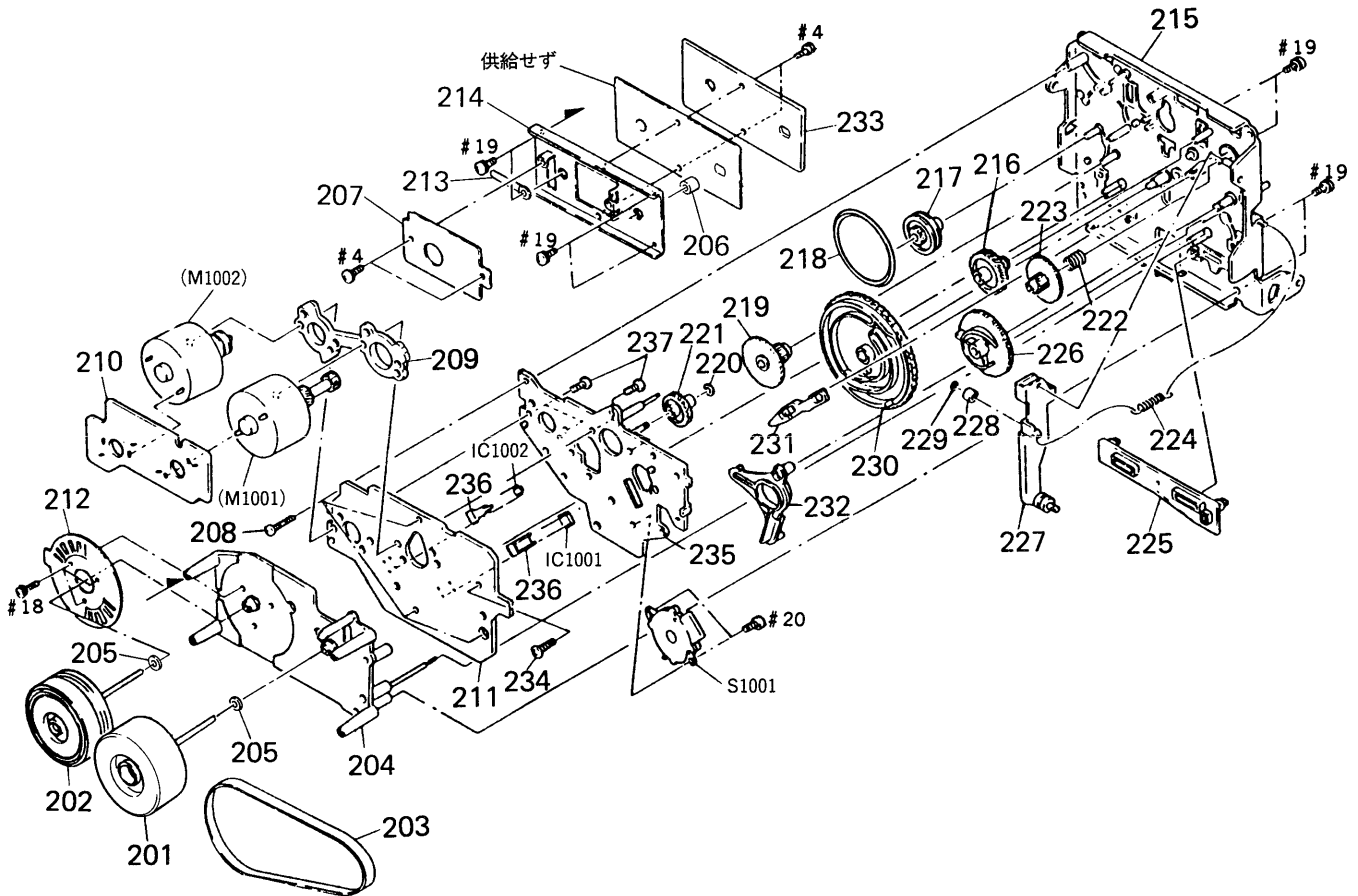
図面 番号	部品コード	部品名	備考	価格 (税別)
151	X-3362-671-1	カセット 刺さ (BG) 組立		
152	3-558-708-21	止め ワッシャ		
* 153	3-356-717-01	レバ - (連結板)		
154	3-356-626-01	引張りコイルバネ		
155	3-920-365-01	引張りコイルバネ (リフト L)		
* 156	1-608-268-00	消去ヘッド 基板		
157	3-920-319-01	レバ - (L-T)		
158	3-920-363-01	ネジリコイルバネ (L)		
159	3-356-933-01	レバ - (LB)		
160	3-356-928-01	飾り板 (A)		
* 161	3-356-929-01	防振材		
162	3-356-931-01	レバ - (RB)		
163	3-920-364-01	ネジリコイルバネ (R)		
164	3-920-320-01	レバ - (R-T)		
165	X-3356-613-1	化粧板 組立		
166	3-669-596-01	止め ワッシャ 2.3		
167	3-332-763-01	オイル 止め リング		
168	3-920-576-01	テブ ガイト (SL)		
169	3-356-652-01	ナット (ピンレバ - S)		
170	X-3356-621-1	レバ - (ピンレバ - S) 組立		
171	3-356-660-01	レバ - (PS)		
172	3-356-661-01	ネジリコイルバネ (ピンレバ - S)		
173	3-356-657-01	圧縮コイルバネ (PS)		
174	3-669-465-11	止め ワッシャ 1.5		
175	X-3356-641-1	レバ - (FR2) 組立		
176	3-356-614-01	スライダ (ブレーキ)		

図面 番号	部品コード	部品名	備考	価格 (税別)
* 177	X-3356-608-1	レバ - (リフト) 組立		
178	3-356-601-11	段付 ネジ		
179	X-3356-623-1	レバ - (BT) 組立		
180	3-564-121-00	圧縮コイルバネ		
181	3-319-224-31	小型ダンパ		
182	X-3356-629-1	ギヤ - (S) 組立		
183	X-3356-627-1	ギヤ - (T) 組立		
184	3-356-710-01	軸 L (カセット 刺さ)		
185	3-356-658-01	引張りコイルバネ (リミック H)		
* 186	X-3369-638-1	レバ - (リフト) 総組立		
* 187	X-3362-199-1	スライダ (ヘッド 基板 D) 組立		
188	3-356-946-01	ブッシング		
189	3-362-308-01	キャップ (リール)		
190	3-356-656-01	板バネ (ヘッド 基板)		
191	3-356-619-01	ネジリコイルバネ (B)		
192	X-3367-095-1	レバ - (ピンレバ - DT) 組立		
193	3-920-366-01	引張りコイルバネ (リフト R)		
194	3-318-433-01	消去ヘッド 固定バネ		
* 195	3-576-977-00	消去ヘッド 取付台		
196	X-3369-639-1	カセット 刺さ (D15) 組立		
197	3-920-322-01	ワッシャ (オイル止め T)		
D1051	8-719-980-85	LED SLF325C		C
HE501	1-500-000-11	磁気ヘッド (消去)		A
HRP501	1-543-684-21	磁気ヘッド (録音・再生) (KA5ES)		
HRP501	1-543-684-31	磁気ヘッド (録音・再生) (KA7ES)		

(5) 機構部2

(TCM-200D16) : TC-KA5ES

(TCM-200D17) : TC-KA7ES



図面 番号	部品コード	部品名	備考	価格 (税別)	図面 番号	部品コード	部品名	備考	価格 (税別)
201	X-3369-635-2	フライヤール (DS 2.5) 組立 (KA5ES)			221	3-356-702-01	ギヤ (伝達 B)		
201	X-3369-636-2	フライヤール (DS 2.5) 組立 (KA7ES)			222	3-356-605-01	圧縮コイルバネ		
202	X-3369-634-1	フライヤール (DT 2.8) 組立			223	3-356-609-01	ギヤ (ロディンク)		
203	3-364-600-01	べルト (キャプスタ)			224	3-356-624-01	引張りコイルバネ		
204	X-3369-637-1	基台 (D2.8) 組立			225	3-356-653-01	スライダ (ホーズ)		
205	3-356-705-51	ワッシャ (キャプスタ)			226	3-356-616-01	ギヤ (ロディンク カ)		
206	3-364-135-01	スラスト受け (S) (KA5ES)			* 227	X-3356-606-1	レバ (ロディンク) 組立		
* 207	1-632-746-11	コバレータ 基板			228	3-356-630-01	コ (ロディンク)		
208	3-381-811-01	PTPWH 2X18			229	3-558-708-11	止めワッシャ		
* 209	3-356-628-01	スプーヤ (モタ)			230	3-356-654-01	ギヤ (モト カM CC)		
* 210	1-632-741-11	リールモタ 基板			231	3-356-617-01	レバ (切替)		
* 211	1-632-740-11	MD 基板			232	3-356-613-01	レバ (モト)		
212	1-632-779-11	FG 基板			233	A-2006-380-A	アウト済 キャプスタ 基板		
213	3-703-397-01	配線止め			234	3-356-707-01	ネジ (+PTPWH 2X25)		
* 214	X-3362-282-1	取付板 (スラスト受け DSS) 組立 (KA5ES)			* 235	X-3356-616-1	取付板 (モタ D) 組立		
* 214	X-3362-285-1	取付板 (スラスト受け DSW) 組立 (KA7ES)			236	3-356-631-01	刺ダ (セサ)		
215	X-3356-622-1	カ 基板 (C) 組立 (KA5ES)			237	3-363-804-01	ネジ (+P 2.6X6.5)		
215	X-3362-490-1	カ 基板 (D5) 組立 (KA7ES)			IC1001	8-749-920-97	フォトセサ GP2S22B		
216	3-356-703-01	ギヤ (伝達 C)			IC1002	8-749-920-97	フォトセサ GP2S22B		
217	3-356-607-01	プーリ (モト)			M1001	X-3356-638-1	モタ (リール R) 組立		
218	3-356-603-01	べルト (モト)			M1002	X-3356-604-1	モタ (アスト) 組立		
219	3-356-606-01	ギヤ (モト)			S1001	1-466-238-11	ロタリ エンダ		
220	3-669-465-00	止めワッシャ 1.5							

【電気部品表】

【使用上の注意】

- ここに記載されている部品は、補修用部品であるため、回路図及びセットに付いている部品と異なる場合があります。
- XX, -Xは標準化部品のためセットに付いている部品と異なる場合があります。
- *印の部品は常時在庫していません。
- コンデンサの単位でuFはμFを示します。
- 抵抗の単位Ωは省略してあります。
金被 : 金属被膜抵抗
サンキン : 酸化金属被膜抵抗

- インダクタの単位で, uHはμHを示します。
- 半導体の名称でuA..., uPB..., uPC..., uPD...等はそれぞれμA..., μPB..., μPC..., μPD...を示します。

お願い
図面番号で部品を指定するときは基板名, またはブロックを併せて指定して下さい。

△印の部品, または△印付きの点線で囲まれた部品は, 安全性を維持するために重要な部品です。従って交換時は, 必ず指定の部品を使用して下さい。

図面番号	部品コード	部品名	備考	価格 (税別)
*	1-655-267-11	AC スイッチ 基板 *****		
		< コンデンサ >		
△C701	1-161-744-51	セラミック	0.01uF	400V
		< コネクタ >		
CN701	1-564-321-00	コネクタ ピン 2P		
CN702	1-564-321-00	コネクタ ピン 2P		
CN702A	1-564-321-00	コネクタ ピン 2P (KA7ES)		
		< スイッチ >		
△S701	1-572-267-21	プッシュ スイッチ (AC 電源) (1キ-) (POWER)		

*	A-2007-283-A	マウント済 COUNTER 基板 (KA7ES)		
*	A-2007-295-A	マウント済 COUNTER 基板 (KA5ES)		

*	3-362-478-31	LED 刺ダ (T)		
		< コンデンサ >		
C881	1-124-638-11	電解	22uF	20% 10V A
		< コネクタ >		
CN881	1-691-648-11	コネクタ ヲット 15P		
CN882	1-691-646-11	コネクタ ヲット 11P		
		< ダイオード >		
D881	8-719-301-44	LED SEL2410E-D (▶)		A
D882	8-719-301-60	LED SEL2910A-C (■)		A
D883	8-719-301-38	LED SEL2210S-C (●)		A
		< 蛍光表示管 >		
FLT881	1-519-630-11	蛍光表示管		
		< IC >		
IC881	8-741-810-59	IC SBX1810-59		

図面番号	部品コード	部品名	備考	価格 (税別)
		< 抵抗 >		
R881	1-249-422-11	カーボン	2.7K 5%	1/4W A
R883	1-249-422-11	カーボン	2.7K 5%	1/4W A
R884	1-249-424-11	カーボン	3.9K 5%	1/4W A
R885	1-249-428-11	カーボン	8.2K 5%	1/4W A
R886	1-249-434-11	カーボン	27K 5%	1/4W A
R887	1-249-422-11	カーボン	2.7K 5%	1/4W A
R888	1-249-424-11	カーボン	3.9K 5%	1/4W A
R889	1-249-428-11	カーボン	8.2K 5%	1/4W A
R890	1-249-434-11	カーボン	27K 5%	1/4W A
R891	1-249-422-11	カーボン	2.7K 5%	1/4W A
		< スイッチ >		
S881	1-554-303-21	タクトスイッチ (RESET)		A
S882	1-554-303-21	タクトスイッチ (MEMORY)		A
S884	1-554-303-21	タクトスイッチ (OPEN/CLOSE ⊕)		A
S885	1-554-303-21	タクトスイッチ (■)		A
S886	1-554-303-21	タクトスイッチ (◀◀)		A
S887	1-554-303-21	タクトスイッチ (▶▶)		A
S888	1-554-303-21	タクトスイッチ (●)		A
S889	1-554-303-21	タクトスイッチ (▶)		A
S890	1-554-303-21	タクトスイッチ (PAUSE)		A
S891	1-554-303-21	タクトスイッチ (K4 (AMS))		A
S892	1-554-303-21	タクトスイッチ (D4 (AMS))		A
S893	1-554-303-21	タクトスイッチ (○ REC MUTE)		A

		マウント済 DOLBY S 基板 (CP101, CP201, CP301, CP401)		

*	1-537-473-11	端子 (リドピン)		
		< コンデンサ >		
C1	1-164-222-11	セラミック(チップ)	0.22uF	25V A
C2	1-135-177-21	タンタル(チップ)	1uF	20% 20V B
C3	1-137-301-11	フィルム(チップ)	0.039uF	5% 16V
C4	1-163-007-11	セラミック(チップ)	680PF	10% 50V A
C5	1-163-009-11	セラミック(チップ)	0.001uF	10% 50V A
C6	1-164-717-11	セラミック(チップ)	0.0082uF	5% 50V A
C7	1-164-222-11	セラミック(チップ)	0.22uF	25V A
C8	1-104-562-11	フィルム(チップ)	0.082uF	5% 16V
C9	1-104-553-11	フィルム(チップ)	0.015uF	5% 16V A
C10	1-165-319-11	セラミック(チップ)	0.1uF	50V

図面 番号	部品コード	部品名	備考	価格 (税別)	
C11	1-135-145-11	タンタル(チップ)	0.47uF	10%	35V B
C12	1-164-222-11	セラミック(チップ)	0.22uF		25V A
C13	1-165-319-11	セラミック(チップ)	0.1uF		50V
C14	1-162-568-11	セラミック(チップ)	0.33uF	10%	16V
C15	1-104-562-11	フィルム(チップ)	0.082uF	5%	16V
C16	1-135-145-11	タンタル(チップ)	0.47uF	10%	35V B
C17	1-165-319-11	セラミック(チップ)	0.1uF		50V
C18	1-164-222-11	セラミック(チップ)	0.22uF		25V A
C19	1-163-035-00	セラミック(チップ)	0.047uF		50V A
C20	1-104-553-11	フィルム(チップ)	0.015uF	5%	16V A
C21	1-164-717-11	セラミック(チップ)	0.0082uF	5%	50V A
C22	1-163-009-11	セラミック(チップ)	0.001uF	10%	50V A
C23	1-164-161-11	セラミック(チップ)	0.0022uF	10%	100V A
C24	1-163-005-11	セラミック(チップ)	470PF	10%	50V A
C25	1-163-012-00	セラミック(チップ)	0.0018uF	10%	50V
C26	1-137-301-11	フィルム(チップ)	0.039uF	5%	16V
C27	1-163-012-00	セラミック(チップ)	0.0018uF	10%	50V
C28	1-163-012-00	セラミック(チップ)	0.0018uF	10%	50V
C29	1-137-306-11	フィルム(チップ)	0.1uF	5%	16V
C30	1-135-145-11	タンタル(チップ)	0.47uF	10%	35V B
C31	1-104-555-11	フィルム(チップ)	0.022uF	5%	16V
C32	1-104-563-11	フィルム(チップ)	0.1uF	5%	16V
C33	1-163-024-00	セラミック(チップ)	0.018uF	10%	50V
C34	1-137-306-11	フィルム(チップ)	0.1uF	5%	16V
C35	1-163-012-00	セラミック(チップ)	0.0018uF	10%	50V
C36	1-165-319-11	セラミック(チップ)	0.1uF		50V
C37	1-164-222-11	セラミック(チップ)	0.22uF		25V A
C38	1-163-989-11	セラミック(チップ)	0.033uF	10%	25V A
C39	1-104-555-11	フィルム(チップ)	0.022uF	5%	16V
C40	1-137-306-11	フィルム(チップ)	0.1uF	5%	16V
< IC >					
IC1	8-752-056-51	IC CXA1417Q			
IC2	8-759-982-04	IC RC5532M			D
< 抵抗 >					
R1	1-216-615-11	金被(チップ)	33	0.5%	1/10W A
R2	1-216-675-11	金被(チップ)	10K	0.5%	1/10W A
R3	1-208-812-11	金被(チップ)	18K	2%	1/10W
R4	1-216-119-00	金被(チップ)	820K	5%	1/10W A
R5	1-208-799-11	金被(チップ)	5.1K	2%	1/10W
R6	1-208-787-11	金被(チップ)	1.6K	2%	1/10W
R7	1-216-657-11	金被(チップ)	1.8K	0.5%	1/10W A
R8	1-216-667-11	金被(チップ)	4.7K	0.5%	1/10W A
R9	1-208-791-11	金被(チップ)	2.4K	2%	1/10W
R10	1-216-052-00	金被(チップ)	1.3K	5%	1/10W A
R11	1-216-615-11	金被(チップ)	33	0.5%	1/10W A
R12	1-216-619-11	金被(チップ)	47	0.5%	1/10W A
R13	1-208-784-11	金被(チップ)	1.2K	2%	1/10W
R14	1-216-667-11	金被(チップ)	4.7K	0.5%	1/10W A
R15	1-208-791-11	金被(チップ)	2.4K	2%	1/10W
R16	1-216-615-11	金被(チップ)	33	0.5%	1/10W A

図面 番号	部品コード	部品名	備考	価格 (税別)	
R17	1-216-619-11	金被(チップ)	47	0.5%	1/10W A
R18	1-216-657-11	金被(チップ)	1.8K	0.5%	1/10W A
R19	1-208-787-11	金被(チップ)	1.6K	2%	1/10W
R20	1-208-799-11	金被(チップ)	5.1K	2%	1/10W
R21	1-216-119-00	金被(チップ)	820K	5%	1/10W A
R22	1-216-655-11	金被(チップ)	1.5K	0.5%	1/10W A
R23	1-216-678-11	金被(チップ)	13K	0.5%	1/10W A
R24	1-216-673-11	金被(チップ)	8.2K	0.5%	1/10W A
R25	1-216-675-11	金被(チップ)	10K	0.5%	1/10W A
R26	1-216-676-11	金被(チップ)	11K	0.5%	1/10W A
R27	1-208-799-11	金被(チップ)	5.1K	2%	1/10W
R28	1-216-695-11	金被(チップ)	68K	0.5%	1/10W A
R29	1-208-799-11	金被(チップ)	5.1K	2%	1/10W
R30	1-208-791-11	金被(チップ)	2.4K	2%	1/10W
R31	1-208-811-11	金被(チップ)	16K	2%	1/10W
R32	1-216-685-11	金被(チップ)	27K	0.5%	1/10W A
R33	1-208-813-11	金被(チップ)	20K	2%	1/10W
R34	1-216-684-11	金被(チップ)	24K	0.5%	1/10W A
R35	1-208-817-11	金被(チップ)	30K	2%	1/10W
R36	1-208-817-11	金被(チップ)	30K	2%	1/10W
R37	1-216-676-11	金被(チップ)	11K	0.5%	1/10W A
R38	1-208-819-11	金被(チップ)	36K	2%	1/10W
R39	1-208-799-11	金被(チップ)	5.1K	2%	1/10W
R40	1-208-817-11	金被(チップ)	30K	2%	1/10W
R41	1-208-811-11	金被(チップ)	16K	2%	1/10W
R42	1-216-673-11	金被(チップ)	8.2K	0.5%	1/10W A
R43	1-216-676-11	金被(チップ)	11K	0.5%	1/10W A
R44	1-216-689-11	金被(チップ)	39K	0.5%	1/10W A
R45	1-216-689-11	金被(チップ)	39K	0.5%	1/10W A
R51	1-208-800-11	金被(チップ)	5.6K	2%	1/10W
R52	1-216-663-11	金被(チップ)	3.3K	0.5%	1/10W A
R55	1-208-789-11	金被(チップ)	2K	2%	1/10W

*	1-655-256-11	H. P. AMP 基板 (KA7ES)			
*	1-655-261-11	H. P. AMP 基板 (KA5ES)			

< コンデンサ >					
C549	1-124-122-11	電解	100uF	20%	50V A
C550	1-124-122-11	電解	100uF	20%	50V A
C551	1-124-767-00	電解	2.2uF	20%	50V
C552	1-124-767-00	電解	2.2uF	20%	50V
< ネット >					
CNE554	1-691-770-11	小型マイク	コネクタ用 プラグ	8P	
< IC >					
IC514	8-759-636-55	IC M5218AFP			B
< ジャック >					
J501	1-507-796-71	ジャック (PHONES)			

図面 番号	部品コード	部品名	備考	価格 (税別)
< 抵抗 >				
R153	1-216-675-11	金被(チップ) (KA5ES)	10K 0.5% 1/10W	A
R153	1-260-008-11	カーボン(メタ)	10K 2% 1/8W (KA7ES)	
R154	1-216-679-11	金被(チップ) (KA5ES)	15K 0.5% 1/10W	A
R154	1-260-010-11	カーボン(メタ)	15K 2% 1/8W (KA7ES)	
R155	1-216-699-11	金被(チップ) (KA5ES)	100K 0.5% 1/10W	A
R155	1-260-020-11	カーボン(メタ)	100K 2% 1/8W (KA7ES)	
R156	1-216-182-00	カーボン(メタ)	220 2% 1/8W (KA7ES)	
R156	1-216-635-11	金被(チップ) (KA5ES)	220 0.5% 1/10W	A
R253	1-216-675-11	金被(チップ) (KA5ES)	10K 0.5% 1/10W	A
R253	1-260-008-11	カーボン(メタ)	10K 2% 1/8W (KA7ES)	
R254	1-216-679-11	金被(チップ) (KA5ES)	15K 0.5% 1/10W	A
R254	1-260-010-11	カーボン(メタ)	15K 2% 1/8W (KA7ES)	
R255	1-216-699-11	金被(チップ) (KA5ES)	100K 0.5% 1/10W	A
R255	1-260-020-11	カーボン(メタ)	100K 2% 1/8W (KA7ES)	
R256	1-216-182-00	カーボン(メタ)	220 2% 1/8W (KA7ES)	
R256	1-216-635-11	金被(チップ) (KA5ES)	220 0.5% 1/10W	A
R564	1-216-627-11	金被(チップ) (KA5ES)	100 0.5% 1/10W	A
R564	1-259-983-11	カーボン(メタ)	100 2% 1/8W (KA7ES)	
R565	1-216-627-11	金被(チップ) (KA5ES)	100 0.5% 1/10W	A
R565	1-259-983-11	カーボン(メタ)	100 2% 1/8W (KA7ES)	
< 可変抵抗 >				
RV504	1-223-575-11	カーボン 可変抵抗 20K/20K (PHONE LEVEL)		

*	1-632-740-11	MD 基板		

	3-356-631-01	メタ (セサ)		
< コネクタ >				
CN1001	1-506-615-11	コネクタ ピン 9P		
CN1002	1-564-501-11	コネクタ ピン 8P		
< フォト セサ >				
IC1001	8-749-920-97	フォト セサ GP2S22B		D
IC1002	8-749-920-97	フォト セサ GP2S22B		D
< 抵抗 >				
R1001	1-249-408-11	カーボン	180 5% 1/4W	A
R1002	1-249-408-11	カーボン	180 5% 1/4W	A

図面 番号	部品コード	部品名	備考	価格 (税別)
< スイッチ >				
S1002	1-570-953-11	プッシュ スイッチ (1キ-) (DOOR)		
S1003	1-571-958-11	プッシュ スイッチ (1キ-) (CLOSE)		
S1004	1-572-126-11	プッシュ スイッチ (1キ-) (OPEN)		
S1005	1-572-125-11	リフ スイッチ (ERASE PROOF (FWD))		
S1006	1-572-202-11	リフ スイッチ (HALF)		
S1007	1-572-125-11	リフ スイッチ (METAL)		
S1008	1-572-125-11	リフ スイッチ (CrO2)		
< タミカ >				
* TB1001 1-694-018-11 端子 (5P)				

*	A-2007-281-A	マウント済 METER 基板 (KA7ES)		
*	A-2007-293-A	マウント済 METER 基板 (KA5ES)		

*	3-354-927-21	クッション		
*	3-385-607-01	FL管 刺ダ		
< コンデンサ >				
C851	1-124-584-00	電解	100uF 20% 10V	A
C852-856	1-164-159-11	セラミック	0.1uF 50V	
C857-859	1-162-292-31	セラミック	680PF 10% 50V	A
< 複合部品 >				
CP851	1-233-252-11	混成回路 ブロック		
CP852	1-239-054-11	混成回路 ブロック		
< ダイオード >				
D851	8-719-987-63	ダイオード	1N4148M	A
D852	8-719-987-63	ダイオード	1N4148M	A
D853	8-719-987-63	ダイオード	1N4148M	A
< 蛍光表示管 >				
FLT851	1-517-361-11	蛍光表示管		
< IC >				
IC851	8-759-291-03	IC	M38122M2-068SP	
< トランジスタ >				
Q851	8-729-900-61	トランジスタ	DTA114ES	A
Q852	8-729-900-61	トランジスタ	DTA114ES	A
Q853	8-729-900-61	トランジスタ	DTA114ES	A
Q854	8-729-900-61	トランジスタ	DTA114ES	A
Q855	8-729-900-65	トランジスタ	DTA144ES	A
Q856	8-729-900-65	トランジスタ	DTA144ES	A
Q857	8-729-900-65	トランジスタ	DTA144ES	A
Q858	8-729-900-65	トランジスタ	DTA144ES	A
Q859	8-729-900-65	トランジスタ	DTA144ES	A

図面 番号	部品コード	部品名	備考	価格 (税別)
Q860	8-729-900-65	トランジスタ DTA144ES		A
Q861	8-729-900-65	トランジスタ DTA144ES		A
< 抵抗 >				
R851-854				
	1-249-441-11	カーボン	100K 5%	1/4W A
R855	1-247-807-31	カーボン	100 5%	1/4W A
R856-858				
	1-249-421-11	カーボン	2.2K 5%	1/4W A
R859	1-249-429-11	カーボン	10K 5%	1/4W A
R860	1-249-422-11	カーボン	2.7K 5%	1/4W A
R861	1-249-424-11	カーボン	3.9K 5%	1/4W A
R862	1-249-428-11	カーボン	8.2K 5%	1/4W A
< スイッチ >				
S853	1-554-303-21	タクトスイッチ (MPX FILTER)		A
S854	1-554-303-21	タクトスイッチ (HX PRO)		A
S855	1-554-303-21	タクトスイッチ (CAL)		A
S856	1-554-303-21	タクトスイッチ (MONITOR MODE)		A
< 振動子 >				
X851	1-577-360-11	セラミック 振動子 (6MHz)		

*	A-2007-276-A	マウント済 PB 基板 (KA7ES)		
*	A-2007-286-A	マウント済 PB 基板 (KA5ES) (DOLBY S 基板 (CP101, CP201) を含む)		

	2-259-121-01	TR 止めネジ		
< コンデンサ >				
C101	1-106-359-00	マイラ (KA5ES)	0.0047uF 5%	200V B
C101	1-136-233-11	フィルム (KA7ES)	0.0047uF 5%	100V
C102	1-107-169-00	マイラ	100PF 5%	500V A
C103	1-130-893-00	フィルム	0.027uF 3%	100V
C104	1-136-177-00	フィルム	1uF 5%	50V
C105	1-136-169-00	フィルム	0.22uF 5%	50V
C106-108				
	1-106-351-00	マイラ (KA5ES)	0.0022uF 5%	200V B
C106-108				
	1-136-230-00	フィルム (KA7ES)	0.0022uF 5%	100V
C109	1-164-695-11	セラミック (チップ)	0.0022uF 5%	50V
C110	1-164-695-11	セラミック (チップ)	0.0022uF 5%	50V
C111	1-164-758-11	セラミック (チップ)	0.0039uF 5%	50V
C112	1-136-173-00	フィルム	0.47uF 5%	50V
C113	1-136-167-00	フィルム	0.15uF 5%	50V
C114	1-136-155-00	フィルム	0.015uF 5%	50V A
C115	1-124-903-11	電解	1uF 20%	50V
C116	1-136-169-00	フィルム	0.22uF 5%	50V

図面 番号	部品コード	部品名	備考	価格 (税別)
C117	1-136-163-00	フィルム	0.068uF 5%	50V
C118	1-136-162-00	フィルム	0.056uF 5%	50V
C119	1-124-903-11	電解	1uF 20%	50V
C120	1-164-713-11	セラミック (チップ)	0.0056uF 5%	50V
C121	1-104-551-11	フィルム (チップ)	0.01uF 5%	16V A
C122-124				
	1-124-929-11	電解	22uF 20%	100V C
C125	1-124-916-11	電解	22uF 20%	63V A
C126	1-124-907-11	電解	10uF 20%	50V
C127	1-124-929-11	電解	22uF 20%	100V C
C128	1-124-929-11	電解	22uF 20%	100V C
C131	1-163-111-00	セラミック (チップ)	56PF 5%	50V A
C132	1-124-925-11	電解	2.2uF 20%	100V A
C133	1-126-962-11	電解	3.3uF 20%	50V
C134	1-124-929-11	電解	22uF 20%	100V C
C135	1-124-929-11	電解	22uF 20%	100V C
C201	1-106-359-00	マイラ (KA5ES)	0.0047uF 5%	200V B
C201	1-136-233-11	フィルム (KA7ES)	0.0047uF 5%	100V
C202	1-107-169-00	マイラ	100PF 5%	500V A
C203	1-130-893-00	フィルム	0.027uF 3%	100V
C204	1-136-177-00	フィルム	1uF 5%	50V
C205	1-136-169-00	フィルム	0.22uF 5%	50V
C206-208				
	1-106-351-00	マイラ (KA5ES)	0.0022uF 5%	200V B
C206-208				
	1-136-230-00	フィルム (KA7ES)	0.0022uF 5%	100V
C209	1-164-695-11	セラミック (チップ)	0.0022uF 5%	50V
C210	1-164-695-11	セラミック (チップ)	0.0022uF 5%	50V
C211	1-164-758-11	セラミック (チップ)	0.0039uF 5%	50V
C212	1-136-173-00	フィルム	0.47uF 5%	50V
C213	1-136-167-00	フィルム	0.15uF 5%	50V
C214	1-136-155-00	フィルム	0.015uF 5%	50V A
C215	1-124-903-11	電解	1uF 20%	50V
C216	1-136-169-00	フィルム	0.22uF 5%	50V
C217	1-136-163-00	フィルム	0.068uF 5%	50V
C218	1-136-162-00	フィルム	0.056uF 5%	50V
C219	1-124-903-11	電解	1uF 20%	50V
C220	1-164-713-11	セラミック (チップ)	0.0056uF 5%	50V
C221	1-104-551-11	フィルム (チップ)	0.01uF 5%	16V A
C222-224				
	1-124-929-11	電解	22uF 20%	100V C
C225	1-124-916-11	電解	22uF 20%	63V A
C226	1-124-907-11	電解	10uF 20%	50V
C227	1-124-929-11	電解	22uF 20%	100V C
C228	1-124-929-11	電解	22uF 20%	100V C
C231	1-163-111-00	セラミック (チップ)	56PF 5%	50V A
C232	1-124-925-11	電解	2.2uF 20%	100V A
C233	1-126-962-11	電解	3.3uF 20%	50V
C234	1-124-929-11	電解	22uF 20%	100V C

図面 番号	部品コード	部品名		備考	価格 (税別)
C235	1-124-929-11	電解	22uF	20%	100V C
C501-504					
	1-124-927-11	電解	4.7uF	20%	100V A
C511	1-124-927-11	電解	4.7uF	20%	100V A
C512-517					
	1-124-915-11	電解	10uF	20%	63V A
C519	1-124-922-11	電解 (KA5ES)	1000uF	20%	63V E
C519	1-128-204-11	電解 (KA7ES)	470uF	20%	63V
C520	1-124-922-11	電解 (KA5ES)	1000uF	20%	63V E
C520	1-128-204-11	電解 (KA7ES)	470uF	20%	63V
C521	1-107-159-00	マイカ	33PF	5%	500V A
C522	1-107-159-00	マイカ	33PF	5%	500V A
C523	1-124-122-11	電解 (KA5ES)	100uF	20%	50V A
C523	1-128-563-11	電解 (KA7ES)	100uF	20%	100V
C524	1-124-122-11	電解 (KA5ES)	100uF	20%	50V A
C524	1-128-563-11	電解 (KA7ES)	100uF	20%	100V
C525	1-126-066-11	電解	470uF	20%	63V
C526	1-126-066-11	電解	470uF	20%	63V
C527	1-124-927-11	電解	4.7uF	20%	100V A
C528	1-124-927-11	電解	4.7uF	20%	100V A
C529	1-124-477-11	電解	47uF	20%	25V A
C530	1-124-910-11	電解	47uF	20%	50V A
C531	1-124-927-11	電解	4.7uF	20%	100V A
C532	1-124-477-11	電解	47uF	20%	25V A
C534	1-163-103-00	セラミック(チップ)	27PF	5%	50V A
C535	1-164-004-11	セラミック(チップ)	0.1uF	10%	25V A
C536	1-163-016-00	セラミック	0.0039uF	10%	50V A
C537	1-124-902-00	電解	0.47uF	20%	50V A
C538	1-124-927-11	電解	4.7uF	20%	100V A
C539	1-124-925-11	電解	2.2uF	20%	100V A
C540-543					
	1-163-014-00	セラミック(チップ)	0.0027uF	5%	50V
C544-547					
	1-163-143-00	セラミック(チップ)	0.0012uF	5%	50V A
C548	1-124-925-11	電解	2.2uF	20%	100V A
< コネクタ >					
* CND506	1-564-337-61	コネクタ ピン 3P			
* CND509	1-564-337-00	コネクタ ピン 3P			
* CND515	1-564-341-11	コネクタ ピン 7P			
* CND555	1-564-337-71	コネクタ ピン 3P			
* CNE504	1-564-507-11	コネクタ用 プラグ 4P			
* CNN503	1-560-062-00	コネクタ ピン 4P			
* CNN512	1-560-061-00	コネクタ ピン 3P			
* CNN551	1-560-062-00	コネクタ ピン 4P			
* CNN553	1-560-062-00	コネクタ ピン 4P			

図面 番号	部品コード	部品名		備考	価格 (税別)
CNS505	1-564-104-00	コネクタ ピン 3P			
CNS554	1-564-104-00	コネクタ ピン 3P			
< ダイオード >					
D101	8-719-016-74	ダイオード	1SS352		A
D102	8-719-019-14	ツェナーダイオード	ZSML-5.6Z-T1		
D103	8-719-016-74	ダイオード	1SS352		A
D104	8-719-016-74	ダイオード	1SS352		A
D201	8-719-016-74	ダイオード	1SS352		A
D202	8-719-019-14	ツェナーダイオード	ZSML-5.6Z-T1		
D203	8-719-016-74	ダイオード	1SS352		A
D204	8-719-016-74	ダイオード	1SS352		A
D503	8-719-025-34	ツェナーダイオード	02CZ6.8-TE85L		
D504	8-719-025-34	ツェナーダイオード	02CZ6.8-TE85L		
D505	8-719-016-74	ダイオード	1SS352		A
D506	8-719-016-74	ダイオード	1SS352		A
D507	8-719-025-34	ツェナーダイオード	02CZ6.8-TE85L		
D508	8-719-025-34	ツェナーダイオード	02CZ6.8-TE85L		
D509	8-719-016-74	ダイオード	1SS352		A
D510	8-719-016-74	ダイオード	1SS352		A
D513	8-719-016-74	ダイオード	1SS352		A
D514	8-719-016-74	ダイオード	1SS352		A
D515	8-719-016-74	ダイオード	1SS352		A
< IC >					
IC101	8-759-982-04	IC	RC5532M		D
IC201	8-759-982-04	IC	RC5532M		D
IC501	8-759-296-74	IC	AD712JR-REEL		
IC502	8-759-603-04	IC	M5238FP (KA5ES)		
IC502	8-759-296-74	IC	AD712JR-REEL (KA7ES)		
IC505	8-752-018-80	IC	CX20188		L
IC506	8-759-708-12	IC	NJM78L12A		B
IC507	8-759-700-69	IC	NJM79L12A		D
IC508	8-759-100-96	IC	uPC4558G2		D
IC509	8-759-100-96	IC	uPC4558G2		D
IC510	8-759-100-96	IC	uPC4558G2		D
IC511	8-759-100-96	IC	uPC4558G2		D
IC512	8-759-100-96	IC	uPC4558G2		D
IC513	8-759-636-55	IC	M5218AFP		B
< トランジスタ >					
Q101	8-729-023-11	FET	2SK2145GTE85L		
Q102	8-729-023-11	FET	2SK2145GTE85L		
Q103	8-729-230-49	トランジスタ	2SC2712-YG		A
Q104	8-729-230-49	トランジスタ	2SC2712-YG		A
Q105	8-729-232-69	FET	2SK208GR3		A
Q106	8-729-203-06	FET	2SK30A-GR2		B
Q107	8-729-107-46	トランジスタ	2SC3624A-L15		B
Q109	8-729-107-46	トランジスタ	2SC3624A-L15		B
Q201	8-729-023-11	FET	2SK2145GTE85L		
Q202	8-729-023-11	FET	2SK2145GTE85L		
Q203	8-729-230-49	トランジスタ	2SC2712-YG		A

図面 番号	部品コード	部品名	備考	価格 (税別)	図面 番号	部品コード	部品名	備考	価格 (税別)			
Q204	8-729-230-49	トランジスタ	2SC2712-YG	A	R114	1-259-985-11	カーボン(刃)	150	2%	1/8W		
Q205	8-729-232-69	FET	2SK208GR3	A	R115	1-216-675-11	金被(チップ) (KA5ES)	10K	0.5%	1/10W A		
Q206	8-729-203-06	FET	2SK30A-GR2	B	R115	1-260-008-11	カーボン(刃)	10K	2%	1/8W (KA7ES)		
Q207	8-729-107-46	トランジスタ	2SC3624A-L15	B	R116	1-218-776-11	金被(チップ) (KA5ES)	1M	2%	1/10W A		
Q209	8-729-107-46	トランジスタ	2SC3624A-L15	B	R116	1-260-032-11	カーボン(刃)	1M	2%	1/8W (KA7ES)		
Q503	8-729-230-49	トランジスタ	2SC2712-YG	A	R117	1-259-915-11	カーボン(刃)	240	2%	1/8W		
Q504	8-729-216-22	トランジスタ	2SA1162-G	A	R118	1-208-769-11	角板型チップ	300	2%	1/10W (KA5ES)		
Q505	8-729-805-43	トランジスタ	2SC3396	A	R118	1-259-916-11	カーボン(刃)	300	2%	1/8W (KA7ES)		
Q506	8-729-805-41	トランジスタ	2SC3398	A	R119	1-216-073-00	金被(チップ) (KA7ES)	10K	5%	1/10W A		
Q507	8-729-107-53	トランジスタ	2SC2275A-P	D	R119	1-216-675-11	金被(チップ) (KA5ES)	10K	0.5%	1/10W A		
Q508	8-729-141-10	トランジスタ	2SA985A-QP	C	R120	1-216-675-11	金被(チップ) (KA5ES)	10K	0.5%	1/10W A		
Q509	8-729-807-51	トランジスタ	2SD1623-S	A	R120	1-260-008-11	カーボン(刃)	10K	2%	1/8W (KA7ES)		
Q510	8-729-230-27	トランジスタ	2SA1213Y-TE12L	A	R121	1-259-927-11	カーボン(刃)	2.4K	2%	1/8W		
Q511	8-729-230-49	トランジスタ	2SC2712-YG	A	R122	1-249-418-11	カーボン	1.2K	5%	1/4W A		
Q512	8-729-216-22	トランジスタ	2SA1162-G	A	R123	1-208-751-11	角板型チップ	51	2%	1/10W (KA5ES)		
Q513	8-729-232-69	FET	2SK208GR3	A	R123	1-259-907-11	カーボン(刃)	51	2%	1/8W (KA7ES)		
Q514	8-729-232-69	FET	2SK208GR3	A	R124	1-208-789-11	金被(チップ)	2K	2%	1/10W (KA5ES)		
Q515	8-729-216-22	トランジスタ	2SA1162-G	A	R124	1-259-926-11	カーボン(刃)	2K	2%	1/8W (KA7ES)		
Q516	8-729-230-49	トランジスタ	2SC2712-YG	A	R125	1-208-789-11	金被(チップ)	2K	2%	1/10W (KA5ES)		
Q517	8-729-120-28	トランジスタ	2SC1623-L5L6	A	R125	1-259-926-11	カーボン(刃)	2K	2%	1/8W (KA7ES)		
Q518	8-729-216-22	トランジスタ	2SA1162-G	A	R126	1-208-791-11	金被(チップ)	2.4K	2%	1/10W (KA5ES)		
Q519	8-729-805-45	トランジスタ	2SC3395	A	R126	1-259-927-11	カーボン(刃)	2.4K	2%	1/8W (KA7ES)		
Q520	8-729-216-22	トランジスタ	2SA1162-G	A	R127	1-208-827-11	角板型チップ	75K	2%	1/10W (KA5ES)		
< 抵抗 >					R127	1-259-945-11	カーボン(刃)	75K	2%	1/8W (KA7ES)		
R101	1-260-017-11	カーボン(刃)	56K	2%	1/8W	R129	1-259-992-11	カーボン(刃)	560	2%	1/8W	
R102	1-216-657-11	金被(チップ) (KA5ES)	1.8K	0.5%	1/10W	A	R130	1-260-008-11	カーボン(刃)	10K	2%	1/8W
R102	1-259-998-11	カーボン(刃)	1.8K	2%	1/8W (KA7ES)	R131	1-208-791-11	金被(チップ)	2.4K	2%	1/10W (KA5ES)	
R103	1-216-657-11	金被(チップ) (KA5ES)	1.8K	0.5%	1/10W	A	R131	1-259-927-11	カーボン(刃)	2.4K	2%	1/8W (KA7ES)
R103	1-259-998-11	カーボン(刃)	1.8K	2%	1/8W (KA7ES)	R132	1-208-797-11	金被(チップ)	4.3K	2%	1/10W (KA5ES)	
R104	1-211-952-11	角板型チップ	10	2%	1/10W (KA5ES)	R132	1-259-930-11	カーボン(刃)	4.3K	2%	1/8W (KA7ES)	
R104	1-259-971-11	カーボン(刃)	10	2%	1/8W (KA7ES)	R133	1-218-776-11	金被(チップ) (KA5ES)	1M	2%	1/10W A	
R105	1-216-650-11	金被(チップ) (KA5ES)	910	0.5%	1/10W	A	R133	1-260-032-11	カーボン(刃)	1M	2%	1/8W (KA7ES)
R105	1-259-922-11	カーボン(刃)	910	2%	1/8W (KA7ES)	R134	1-208-776-11	角板型チップ	560	2%	1/10W (KA5ES)	
R107	1-208-755-11	角板型チップ	75	2%	1/10W (KA5ES)	R134	1-259-992-11	カーボン(刃)	560	2%	1/8W (KA7ES)	
R107	1-259-909-11	カーボン(刃)	75	2%	1/8W (KA7ES)	R135	1-216-683-11	金被(チップ) (KA5ES)	22K	0.5%	1/10W A	
R108	1-216-667-11	金被(チップ) (KA5ES)	4.7K	0.5%	1/10W	A	R135	1-260-012-11	カーボン(刃)	22K	2%	1/8W (KA7ES)
R108	1-260-004-11	カーボン(刃)	4.7K	2%	1/8W (KA7ES)	R136	1-208-803-11	金被(チップ)	7.5K	2%	1/10W (KA5ES)	
R109	1-216-182-00	カーボン(刃)	220	2%	1/8W (KA7ES)	R136	1-216-070-00	金被(チップ) (KA7ES)	7.5K	5%	1/10W A	
R109	1-216-635-11	金被(チップ) (KA5ES)	220	0.5%	1/10W	A	R137	1-216-045-00	金被(チップ) (KA7ES)	680	5%	1/10W A
R110	1-216-667-11	金被(チップ) (KA5ES)	4.7K	0.5%	1/10W	A	R137	1-216-647-11	金被(チップ) (KA5ES)	680	0.5%	1/10W A
R110	1-260-004-11	カーボン(刃)	4.7K	2%	1/8W (KA7ES)	R138	1-208-805-11	角板型チップ	9.1K	2%	1/10W (KA5ES)	
R111	1-216-679-11	金被(チップ) (KA5ES)	15K	0.5%	1/10W	A	R138	1-216-072-00	金被(チップ) (KA7ES)	9.1K	5%	1/10W A
R111	1-260-010-11	カーボン(刃)	15K	2%	1/8W (KA7ES)	R113	1-259-930-11	カーボン(刃)	4.3K	2%	1/8W	
R112	1-260-021-11	カーボン(刃)	120K	2%	1/8W							

図面 番号	部品コード	部品名	備考	価格 (税別)
R139	1-216-699-11	金被(チップ) (KA5ES)	100K 0.5%	1/10W A
R139	1-260-020-11	カーボン(メブ)	100K 2%	1/8W (KA7ES)
R140	1-216-073-00	金被(チップ) (KA7ES)	10K 5%	1/10W A
R140	1-216-675-11	金被(チップ) (KA5ES)	10K 0.5%	1/10W A
R141	1-216-679-11	金被(チップ) (KA5ES)	15K 0.5%	1/10W A
R141	1-260-010-11	カーボン(メブ)	15K 2%	1/8W (KA7ES)
R142	1-216-699-11	金被(チップ) (KA5ES)	100K 0.5%	1/10W A
R142	1-260-020-11	カーボン(メブ)	100K 2%	1/8W (KA7ES)
R143	1-208-827-11	角板型チップ	75K 2%	1/10W (KA5ES)
R143	1-259-945-11	カーボン(メブ)	75K 2%	1/8W (KA7ES)
R144	1-216-655-11	金被(チップ) (KA5ES)	1.5K 0.5%	1/10W A
R144	1-259-997-11	カーボン(メブ)	1.5K 2%	1/8W (KA7ES)
R145	1-216-677-11	金被(チップ) (KA5ES)	12K 0.5%	1/10W A
R145	1-260-009-11	カーボン(メブ)	12K 2%	1/8W (KA7ES)
R146	1-216-691-11	金被(チップ) (KA5ES)	47K 0.5%	1/10W A
R146	1-260-016-11	カーボン(メブ)	47K 2%	1/8W (KA7ES)
R147	1-208-800-11	金被(チップ)	5.6K 0.50%	1/10W
R148	1-216-695-11	金被(チップ)	68K 0.5%	1/10W A
R149	1-216-678-11	金被(チップ)	13K 0.5%	1/10W A
R150	1-218-757-11	金被(チップ)	160K 0.50%	1/10W A
R151	1-208-764-11	角板型チップ	180 2%	1/10W (KA5ES)
R151	1-216-031-00	金被(チップ) (KA7ES)	180 5%	1/10W A
R152	1-216-101-00	金被(チップ) (KA7ES)	150K 5%	1/10W A
R152	1-218-756-11	金被(チップ) (KA5ES)	150K 2%	1/10W A
R162	1-216-025-00	金被(チップ) (KA7ES)	100 5%	1/10W A
R162	1-216-627-11	金被(チップ) (KA5ES)	100 0.5%	1/10W A
R201	1-260-017-11	カーボン(メブ)	56K 2%	1/8W
R202	1-216-657-11	金被(チップ) (KA5ES)	1.8K 0.5%	1/10W A
R202	1-259-998-11	カーボン(メブ)	1.8K 2%	1/8W (KA7ES)
R203	1-216-657-11	金被(チップ) (KA5ES)	1.8K 0.5%	1/10W A
R203	1-259-998-11	カーボン(メブ)	1.8K 2%	1/8W (KA7ES)
R204	1-211-952-11	角板型チップ (KA5ES)	10 2%	1/10W
R204	1-259-971-11	カーボン(メブ)	10 2%	1/8W (KA7ES)
R205	1-216-650-11	金被(チップ) (KA5ES)	910 0.5%	1/10W A
R205	1-259-922-11	カーボン(メブ)	910 2%	1/8W (KA7ES)
R207	1-208-755-11	角板型チップ	75 2%	1/10W (KA5ES)
R207	1-259-909-11	カーボン(メブ)	75 2%	1/8W (KA7ES)

図面 番号	部品コード	部品名	備考	価格 (税別)
R208	1-216-667-11	金被(チップ) (KA5ES)	4.7K 0.5%	1/10W A
R208	1-260-004-11	カーボン(メブ)	4.7K 2%	1/8W (KA7ES)
R209	1-216-182-00	カーボン(メブ)	220 2%	1/8W (KA7ES)
R209	1-216-635-11	金被(チップ) (KA5ES)	220 0.5%	1/10W A
R210	1-216-667-11	金被(チップ) (KA5ES)	4.7K 0.5%	1/10W A
R210	1-260-004-11	カーボン(メブ)	4.7K 2%	1/8W (KA7ES)
R211	1-216-679-11	金被(チップ) (KA5ES)	15K 0.5%	1/10W A
R211	1-260-010-11	カーボン(メブ)	15K 2%	1/8W (KA7ES)
R212	1-260-021-11	カーボン(メブ)	120K 2%	1/8W
R213	1-259-930-11	カーボン(メブ)	4.3K 2%	1/8W
R214	1-259-985-11	カーボン(メブ)	150 2%	1/8W
R215	1-216-675-11	金被(チップ) (KA5ES)	10K 0.5%	1/10W A
R215	1-260-008-11	カーボン(メブ)	10K 2%	1/8W (KA7ES)
R216	1-218-776-11	金被(チップ) (KA5ES)	1M 2%	1/10W A
R216	1-260-032-11	カーボン(メブ)	1M 2%	1/8W (KA7ES)
R217	1-259-915-11	カーボン(メブ)	240 2%	1/8W
R218	1-208-769-11	角板型チップ	300 2%	1/10W (KA5ES)
R218	1-259-916-11	カーボン(メブ)	300 2%	1/8W (KA7ES)
R219	1-216-073-00	金被(チップ) (KA7ES)	10K 5%	1/10W A
R219	1-216-675-11	金被(チップ) (KA5ES)	10K 0.5%	1/10W A
R220	1-216-675-11	金被(チップ) (KA5ES)	10K 0.5%	1/10W A
R220	1-260-008-11	カーボン(メブ)	10K 2%	1/8W (KA7ES)
R221	1-259-927-11	カーボン(メブ)	2.4K 2%	1/8W
R222	1-249-418-11	カーボン	1.2K 5%	1/4W A
R223	1-208-751-11	角板型チップ	51 2%	1/10W (KA5ES)
R223	1-259-907-11	カーボン(メブ)	51 2%	1/8W (KA7ES)
R224	1-208-789-11	金被(チップ)	2K 2%	1/10W (KA5ES)
R224	1-259-926-11	カーボン(メブ)	2K 2%	1/8W (KA7ES)
R225	1-208-789-11	金被(チップ)	2K 2%	1/10W (KA5ES)
R225	1-259-926-11	カーボン(メブ)	2K 2%	1/8W (KA7ES)
R226	1-208-791-11	金被(チップ)	2.4K 2%	1/10W (KA5ES)
R226	1-259-927-11	カーボン(メブ)	2.4K 2%	1/8W (KA7ES)
R227	1-208-827-11	角板型チップ	75K 2%	1/10W (KA5ES)
R227	1-259-945-11	カーボン(メブ)	75K 2%	1/8W (KA7ES)
R229	1-259-992-11	カーボン(メブ)	560 2%	1/8W
R230	1-260-008-11	カーボン(メブ)	10K 2%	1/8W
R231	1-208-791-11	金被(チップ)	2.4K 2%	1/10W (KA5ES)
R231	1-259-927-11	カーボン(メブ)	2.4K 2%	1/8W (KA7ES)
R232	1-208-797-11	金被(チップ)	4.3K 2%	1/10W (KA5ES)
R232	1-259-930-11	カーボン(メブ)	4.3K 2%	1/8W (KA7ES)
R233	1-218-776-11	金被(チップ) (KA5ES)	1M 2%	1/10W A
R233	1-260-032-11	カーボン(メブ)	1M 2%	1/8W (KA7ES)
R234	1-208-776-11	角板型チップ	560 2%	1/10W (KA5ES)
R234	1-259-992-11	カーボン(メブ)	560 2%	1/8W (KA7ES)

図面 番号	部品コード	部品名	価格			
			備考	税別		
R235	1-216-683-11	金被(チップ) (KA5ES)	22K	0.5%	1/10W	A
R235	1-260-012-11	カーボン(刈苧)	22K	2%	1/8W (KA7ES)	
R236	1-208-803-11	金被(チップ)	7.5K	2%	1/10W (KA5ES)	
R236	1-216-070-00	金被(チップ) (KA7ES)	7.5K	5%	1/10W	A
R237	1-216-045-00	金被(チップ) (KA7ES)	680	5%	1/10W	A
R237	1-216-647-11	金被(チップ) (KA5ES)	680	0.5%	1/10W	A
R238	1-208-805-11	角板型チップ	9.1K	2%	1/10W (KA5ES)	
R238	1-216-072-00	金被(チップ) (KA7ES)	9.1K	5%	1/10W	A
R239	1-216-699-11	金被(チップ) (KA5ES)	100K	0.5%	1/10W	A
R239	1-260-020-11	カーボン(刈苧)	100K	2%	1/8W (KA7ES)	
R240	1-216-073-00	金被(チップ) (KA7ES)	10K	5%	1/10W	A
R240	1-216-675-11	金被(チップ) (KA5ES)	10K	0.5%	1/10W	A
R241	1-216-679-11	金被(チップ) (KA5ES)	15K	0.5%	1/10W	A
R241	1-260-010-11	カーボン(刈苧)	15K	2%	1/8W (KA7ES)	
R242	1-216-699-11	金被(チップ) (KA5ES)	100K	0.5%	1/10W	A
R242	1-260-020-11	カーボン(刈苧)	100K	2%	1/8W (KA7ES)	
R243	1-208-827-11	角板型チップ (KA5ES)	75K	2%	1/10W	
R243	1-259-945-11	カーボン(刈苧)	75K	2%	1/8W (KA7ES)	
R244	1-216-655-11	金被(チップ) (KA5ES)	1.5K	0.5%	1/10W	A
R244	1-259-997-11	カーボン(刈苧)	1.5K	2%	1/8W (KA7ES)	
R245	1-216-677-11	金被(チップ) (KA5ES)	12K	0.5%	1/10W	A
R245	1-260-009-11	カーボン(刈苧)	12K	2%	1/8W (KA7ES)	
R246	1-216-691-11	金被(チップ) (KA5ES)	47K	0.5%	1/10W	A
R246	1-260-016-11	カーボン(刈苧)	47K	2%	1/8W (KA7ES)	
R247	1-208-800-11	金被(チップ)	5.6K	0.50%	1/10W	
R248	1-216-695-11	金被(チップ)	68K	0.5%	1/10W	A
R249	1-216-678-11	金被(チップ)	13K	0.5%	1/10W	A
R250	1-218-757-11	金被(チップ)	160K	0.50%	1/10W	A
R251	1-208-764-11	角板型チップ	180	2%	1/10W (KA5ES)	
R251	1-216-031-00	金被(チップ) (KA7ES)	180	5%	1/10W	A
R252	1-216-101-00	金被(チップ) (KA7ES)	150K	5%	1/10W	A
R252	1-218-756-11	金被(チップ) (KA5ES)	150K	2%	1/10W	A
R262	1-216-025-00	金被(チップ) (KA7ES)	100	5%	1/10W	A
R262	1-216-627-11	金被(チップ) (KA5ES)	100	0.5%	1/10W	A
R504	1-216-097-00	金被(チップ) (KA7ES)	100K	5%	1/10W	A

図面 番号	部品コード	部品名	価格			
			備考	税別		
R504	1-216-699-11	金被(チップ) (KA5ES)	100K	0.5%	1/10W	A
R505	1-216-073-00	金被(チップ) (KA7ES)	10K	5%	1/10W	A
R505	1-216-675-11	金被(チップ) (KA5ES)	10K	0.5%	1/10W	A
R506	1-218-755-11	金被(チップ)	130K	0.50%	1/10W	A
R507	1-216-073-00	金被(チップ) (KA7ES)	10K	5%	1/10W	A
R507	1-216-675-11	金被(チップ) (KA5ES)	10K	0.5%	1/10W	A
R508	1-216-663-11	金被(チップ) (KA5ES)	3.3K	0.5%	1/10W	A
R508	1-260-002-11	カーボン(刈苧)	3.3K	2%	1/8W (KA7ES)	
R509	1-216-663-11	金被(チップ) (KA5ES)	3.3K	0.5%	1/10W	A
R509	1-260-002-11	カーボン(刈苧)	3.3K	2%	1/8W (KA7ES)	
R510	1-216-073-00	金被(チップ) (KA7ES)	10K	5%	1/10W	A
R510	1-216-675-11	金被(チップ) (KA5ES)	10K	0.5%	1/10W	A
R511	1-216-073-00	金被(チップ) (KA7ES)	10K	5%	1/10W	A
R511	1-216-675-11	金被(チップ) (KA5ES)	10K	0.5%	1/10W	A
R512	1-259-988-11	カーボン(刈苧)	270	2%	1/8W	
R513	1-259-988-11	カーボン(刈苧)	270	2%	1/8W	
R514	1-259-921-11	カーボン(刈苧)	750	2%	1/8W	
R515	1-259-921-11	カーボン(刈苧)	750	2%	1/8W	
R516	1-216-627-11	金被(チップ) (KA5ES)	100	0.5%	1/10W	A
R516	1-259-983-11	カーボン(刈苧)	100	2%	1/8W (KA7ES)	
R517	1-216-627-11	金被(チップ) (KA5ES)	100	0.5%	1/10W	A
R517	1-259-983-11	カーボン(刈苧)	100	2%	1/8W (KA7ES)	
R518	1-208-784-11	金被(チップ)	1.2K	2%	1/10W (KA5ES)	
R518	1-249-418-11	カーボン (KA7ES)	1.2K	5%	1/4W	A
R519	1-208-784-11	金被(チップ)	1.2K	2%	1/10W (KA5ES)	
R519	1-249-418-11	カーボン (KA7ES)	1.2K	5%	1/4W	A
R520	1-208-824-11	金被(チップ)	56K	2%	1/10W (KA5ES)	
R520	1-260-017-11	カーボン(刈苧)	56K	2%	1/8W (KA7ES)	
R521	1-208-824-11	金被(チップ)	56K	2%	1/10W (KA5ES)	
R521	1-260-017-11	カーボン(刈苧)	56K	2%	1/8W (KA7ES)	
R522	1-208-777-11	角板型チップ	620	2%	1/10W (KA5ES)	
R522	1-259-920-11	カーボン(刈苧)	620	2%	1/8W (KA7ES)	
R523	1-208-777-11	角板型チップ	620	2%	1/10W (KA5ES)	
R523	1-259-920-11	カーボン(刈苧)	620	2%	1/8W (KA7ES)	
R524	1-216-182-00	カーボン(刈苧)	220	2%	1/8W (KA7ES)	
R524	1-216-635-11	金被(チップ) (KA5ES)	220	0.5%	1/10W	A
R525	1-216-182-00	カーボン(刈苧)	220	2%	1/8W (KA7ES)	
R525	1-216-635-11	金被(チップ) (KA5ES)	220	0.5%	1/10W	A

図面 番号	部品コード	部品名	備考	価格 (税別)
R527	1-216-089-00	金被(チップ) (KA7ES)	47K 5%	1/10W A
R527	1-216-691-11	金被(チップ) (KA5ES)	47K 0.5%	1/10W A
R528	1-216-073-00	金被(チップ) (KA7ES)	10K 5%	1/10W A
R528	1-216-675-11	金被(チップ) (KA5ES)	10K 0.5%	1/10W A
R529	1-216-049-00	金被(チップ) (KA7ES)	1K 5%	1/10W A
R529	1-216-651-11	金被(チップ) (KA5ES)	1K 0.5%	1/10W A
R530	1-216-081-00	金被(チップ) (KA7ES)	22K 5%	1/10W A
R530	1-216-683-11	金被(チップ) (KA5ES)	22K 0.5%	1/10W A
R531	1-216-081-00	金被(チップ) (KA7ES)	22K 5%	1/10W A
R531	1-216-683-11	金被(チップ) (KA5ES)	22K 0.5%	1/10W A
R532	1-216-105-00	金被(チップ) (KA7ES)	220K 5%	1/10W A
R532	1-218-760-11	金被(チップ) (KA5ES)	220K 2%	1/10W A
R533	1-216-073-00	金被(チップ) (KA7ES)	10K 5%	1/10W A
R533	1-216-675-11	金被(チップ) (KA5ES)	10K 0.5%	1/10W A
R534	1-216-073-00	金被(チップ) (KA7ES)	10K 5%	1/10W A
R534	1-216-675-11	金被(チップ) (KA5ES)	10K 0.5%	1/10W A
R535	1-216-103-00	金被(チップ)	180K 5%	1/10W A
R536	1-216-073-00	金被(チップ) (KA7ES)	10K 5%	1/10W A
R536	1-216-675-11	金被(チップ) (KA5ES)	10K 0.5%	1/10W A
R537	1-216-049-00	金被(チップ) (KA7ES)	1K 5%	1/10W A
R537	1-216-651-11	金被(チップ) (KA5ES)	1K 0.5%	1/10W A
R538	1-216-083-00	金被(チップ) (KA7ES)	27K 5%	1/10W A
R538	1-216-685-11	金被(チップ) (KA5ES)	27K 0.5%	1/10W A
R539	1-216-073-00	金被(チップ) (KA7ES)	10K 5%	1/10W A
R539	1-216-675-11	金被(チップ) (KA5ES)	10K 0.5%	1/10W A
R540	1-216-097-00	金被(チップ) (KA7ES)	100K 5%	1/10W A
R540	1-216-699-11	金被(チップ) (KA5ES)	100K 0.5%	1/10W A
R541	1-216-049-00	金被(チップ) (KA7ES)	1K 5%	1/10W A
R541	1-216-651-11	金被(チップ) (KA5ES)	1K 0.5%	1/10W A

図面 番号	部品コード	部品名	備考	価格 (税別)
R542	1-216-081-00	金被(チップ) (KA7ES)	22K 5%	1/10W A
R542	1-216-683-11	金被(チップ) (KA5ES)	22K 0.5%	1/10W A
R543	1-216-077-00	金被(チップ) (KA7ES)	15K 5%	1/10W A
R543	1-216-679-11	金被(チップ) (KA5ES)	15K 0.5%	1/10W A
R544	1-216-073-00	金被(チップ) (KA7ES)	10K 5%	1/10W A
R544	1-216-675-11	金被(チップ) (KA5ES)	10K 0.5%	1/10W A
R545	1-216-065-00	金被(チップ) (KA7ES)	4.7K 5%	1/10W A
R545	1-216-667-11	金被(チップ) (KA5ES)	4.7K 0.5%	1/10W A
R547	1-216-049-00	金被(チップ) (KA7ES)	1K 5%	1/10W A
R547	1-216-651-11	金被(チップ) (KA5ES)	1K 0.5%	1/10W A
R548	1-216-089-00	金被(チップ) (KA7ES)	47K 5%	1/10W A
R548	1-216-691-11	金被(チップ) (KA5ES)	47K 0.5%	1/10W A
R549	1-208-805-11	角板型チップ	9.1K 2%	1/10W (KA5ES)
R549	1-216-072-00	金被(チップ) (KA7ES)	9.1K 5%	1/10W A
R550	1-208-805-11	角板型チップ	9.1K 2%	1/10W (KA5ES)
R550	1-216-072-00	金被(チップ) (KA7ES)	9.1K 5%	1/10W A
R551	1-216-073-00	金被(チップ) (KA7ES)	10K 5%	1/10W A
R551	1-216-675-11	金被(チップ) (KA5ES)	10K 0.5%	1/10W A
R552	1-208-805-11	角板型チップ	9.1K 2%	1/10W (KA5ES)
R552	1-216-072-00	金被(チップ) (KA7ES)	9.1K 5%	1/10W A
R553	1-208-805-11	角板型チップ	9.1K 2%	1/10W (KA5ES)
R553	1-216-072-00	金被(チップ) (KA7ES)	9.1K 5%	1/10W A
R554	1-216-099-00	金被(チップ) (KA7ES)	120K 5%	1/10W A
R554	1-218-754-11	金被(チップ)	120K 2%	1/10W (KA5ES)
R555	1-216-099-00	金被(チップ) (KA7ES)	120K 5%	1/10W A
R555	1-218-754-11	金被(チップ)	120K 2%	1/10W (KA5ES)
R556	1-216-073-00	金被(チップ) (KA7ES)	10K 5%	1/10W A
R556	1-216-675-11	金被(チップ) (KA5ES)	10K 0.5%	1/10W A
R557	1-216-099-00	金被(チップ) (KA7ES)	120K 5%	1/10W A
R557	1-218-754-11	金被(チップ)	120K 2%	1/10W (KA5ES)
R558	1-216-099-00	金被(チップ) (KA7ES)	120K 5%	1/10W A
R558	1-218-754-11	金被(チップ)	120K 2%	1/10W (KA5ES)

図面 番号	部品コード	部品名	備考	価格 (税別)
R559	1-208-803-11	金被(チップ)	7.5K 2%	1/10W (KA5ES)
R559	1-216-070-00	金被(チップ) (KA7ES)	7.5K 5%	1/10W A
R560	1-216-074-00	金被(チップ) (KA7ES)	11K 5%	1/10W A
R560	1-216-676-11	金被(チップ) (KA5ES)	11K 0.5%	1/10W A
R561	1-208-764-11	角板型チップ	180 2%	1/10W (KA5ES)
R561	1-216-031-00	金被(チップ) (KA7ES)	180 5%	1/10W A
R562	1-216-101-00	金被(チップ) (KA7ES)	150K 5%	1/10W A
R562	1-218-756-11	金被(チップ) (KA5ES)	150K 2%	1/10W A
R563	1-216-025-00	金被(チップ) (KA7ES)	100 5%	1/10W A
R563	1-216-627-11	金被(チップ) (KA5ES)	100 0.5%	1/10W A
< 半固定抵抗 >				
RV101	1-224-550-21	金被 半固定抵抗 220		
RV201	1-224-550-21	金被 半固定抵抗 220		
< リル >				
RY501	1-755-061-11	リ-		

*	1-655-255-11	PIN JACK 基板 (KA7ES)		
*	1-655-260-11	PIN JACK 基板 (KA5ES)		

< コネクタ >				
CNE601	1-564-511-11	コネクタ用 プラグ 8P (KA7ES)		
CNE601	1-691-770-11	小型 マイクロ コネクタ用 プラグ 8P (KA5ES)		
CNE602	1-564-506-11	コネクタ用 プラグ 3P		
* CNE616	1-564-507-11	コネクタ用 プラグ 4P		
< ジェット >				
* J601	1-569-186-11	ピンジェット 4P (LINE IN/OUT)		
< 抵抗 >				
R301	1-260-013-11	カーボン(メブ)	27K 2%	1/8W
R335	1-259-979-11	カーボン(メブ)	47 2%	1/8W
R401	1-260-013-11	カーボン(メブ)	27K 2%	1/8W
R435	1-259-979-11	カーボン(メブ)	47 2%	1/8W

図面 番号	部品コード	部品名	備考	価格 (税別)
*	A-2007-275-A	マウント済 REC 基板 (KA7ES)		
*	A-2007-285-A	マウント済 REC 基板 (KA5ES) (DOLBY S 基板(CP301, CP401)を含む)		

*	3-309-144-21	ヒートシンク		
	7-685-871-01	+BVTT 3X6 (S タ付)		
< コンデンサ >				
C301	1-124-927-11	電解	4.7uF	20% 100V A
C302	1-124-927-11	電解	4.7uF	20% 100V A
C303	1-124-767-00	電解	2.2uF	20% 50V
C304	1-107-159-00	マイカ	33PF	5% 500V A
C305	1-163-105-00	セラミック(チップ)	33PF	5% 50V A
C306	1-164-695-11	セラミック(チップ)	0.0022uF	5% 50V
C307	1-164-695-11	セラミック(チップ)	0.0022uF	5% 50V
C308	1-164-758-11	セラミック(チップ)	0.0039uF	5% 50V
C309	1-136-173-00	フィルム	0.47uF	5% 50V
C310	1-136-167-00	フィルム	0.15uF	5% 50V
C311	1-136-155-00	フィルム	0.015uF	5% 50V A
C312	1-124-903-11	電解	1uF	20% 50V
C313	1-136-169-00	フィルム	0.22uF	5% 50V
C314	1-136-163-00	フィルム	0.068uF	5% 50V
C315	1-136-162-00	フィルム	0.056uF	5% 50V
C316	1-124-903-11	電解	1uF	20% 50V
C317	1-164-713-11	セラミック(チップ)	0.0056uF	5% 50V
C318	1-104-551-11	フィルム(チップ)	0.01uF	5% 16V A
C319	1-124-929-11	電解	22uF	20% 100V C
C320	1-124-929-11	電解	22uF	20% 100V C
C321	1-124-927-11	電解	4.7uF	20% 100V A
C322	1-124-927-11	電解	4.7uF	20% 100V A
C323	1-124-916-11	電解	22uF	20% 63V A
C324	1-124-907-11	電解	10uF	20% 50V
C325	1-124-929-11	電解	22uF	20% 100V C
C327	1-124-927-11	電解	4.7uF	20% 100V A
C328	1-136-257-00	フィルム (KA7ES)	0.0039uF	5% 100V
C328	1-130-478-00	マイカ (KA5ES)	0.0039uF	5% 50V A
C329	1-130-482-00	マイカ (KA5ES)	0.0082uF	5% 50V A
C329	1-130-848-00	フィルム (KA7ES)	0.0082uF	5% 100V
C330	1-130-485-00	マイカ (KA5ES)	0.015uF	5% 50V A
C330	1-130-892-00	フィルム (KA7ES)	0.015uF	5% 100V
C331	1-130-478-00	マイカ (KA5ES)	0.0039uF	5% 50V A
C331	1-136-257-00	フィルム (KA7ES)	0.0039uF	5% 100V
C332	1-130-482-00	マイカ (KA5ES)	0.0082uF	5% 50V A

図面 番号	部 品 コード	部 品 名	備考	価 格 (税別)	図面 番号	部 品 コード	部 品 名	備考	価 格 (税別)		
C332	1-130-848-00	フィルム (KA7ES)	0.0082uF	5%	100V	C413	1-136-169-00	フィルム	0.22uF	5%	50V
C333	1-130-485-00	マイラ (KA5ES)	0.015uF	5%	50V A	C414	1-136-163-00	フィルム	0.068uF	5%	50V
C333	1-130-892-00	フィルム (KA7ES)	0.015uF	5%	100V	C415	1-136-162-00	フィルム	0.056uF	5%	50V
C334	1-106-347-00	マイラ (KA5ES)	1500PF	5%	200V B	C416	1-124-903-11	電解	1uF	20%	50V
C334	1-136-252-00	フィルム (KA7ES)	0.0015uF	5%	100V	C417	1-164-713-11	セラミック(チップ)	0.0056uF	5%	50V
C335	1-124-915-11	電解	10uF	20%	63V A	C418	1-104-551-11	フィルム(チップ)	0.01uF	5%	16V A
C336	1-130-317-00	フィルム (KA7ES)	0.068uF	5%	100V	C419	1-124-929-11	電解	22uF	20%	100V C
C336	1-130-493-00	マイラ (KA5ES)	0.068uF	5%	50V A	C420	1-124-929-11	電解	22uF	20%	100V C
C337	1-130-485-00	マイラ	0.015uF	5%	50V A	C421	1-124-927-11	電解	4.7uF	20%	100V A
C338	1-130-490-11	マイラ (KA5ES)	0.039uF	5%	50V A	C422	1-124-927-11	電解	4.7uF	20%	100V A
C338	1-130-849-00	フィルム (KA7ES)	0.039uF	5%	100V	C423	1-124-916-11	電解	22uF	20%	63V A
C339	1-130-485-00	マイラ	0.015uF	5%	50V A	C424	1-124-907-11	電解	10uF	20%	50V
C340	1-130-490-11	マイラ (KA5ES)	0.039uF	5%	50V A	C425	1-124-929-11	電解	22uF	20%	100V C
C340	1-130-849-00	フィルム (KA7ES)	0.039uF	5%	100V	C427	1-124-927-11	電解	4.7uF	20%	100V A
C341	1-130-486-00	マイラ	0.018uF	10%	50V A	C428	1-130-478-00	マイラ (KA5ES)	0.0039uF	5%	50V A
C342	1-124-929-11	電解	22uF	20%	100V C	C428	1-136-257-00	フィルム (KA7ES)	0.0039uF	5%	100V
C343	1-106-347-00	マイラ (KA5ES)	1500PF	5%	200V B	C429	1-130-482-00	マイラ (KA5ES)	0.0082uF	5%	50V A
C343	1-136-252-00	フィルム (KA7ES)	0.0015uF	5%	100V	C429	1-130-848-00	フィルム (KA7ES)	0.0082uF	5%	100V
C344	1-107-157-00	マイカ	27PF	5%	500V A	C430	1-130-485-00	マイラ (KA5ES)	0.015uF	5%	50V A
C345	1-107-159-00	マイカ	33PF	5%	500V A	C430	1-130-892-00	フィルム (KA7ES)	0.015uF	5%	100V
C346	1-107-169-00	マイカ	100PF	5%	500V A	C431	1-130-478-00	マイラ (KA5ES)	0.0039uF	5%	50V A
C347	1-109-627-00	マイカ	150PF	2%	500V F	C431	1-136-257-00	フィルム (KA7ES)	0.0039uF	5%	100V
C348	1-109-621-00	マイカ	220PF	1%	500V G	C432	1-130-482-00	マイラ (KA5ES)	0.0082uF	5%	50V A
C349	1-136-153-00	フィルム	0.01uF	5%	50V A	C432	1-130-848-00	フィルム (KA7ES)	0.0082uF	5%	100V
C350	1-136-163-00	フィルム	0.068uF	5%	50V	C433	1-130-485-00	マイラ (KA5ES)	0.015uF	5%	50V A
C351	1-136-163-00	フィルム	0.068uF	5%	50V	C433	1-130-892-00	フィルム (KA7ES)	0.015uF	5%	100V
C352	1-124-927-11	電解	4.7uF	20%	100V A	C434	1-106-347-00	マイラ (KA5ES)	1500PF	5%	200V B
C353	1-124-927-11	電解	4.7uF	20%	100V A	C434	1-136-252-00	フィルム (KA7ES)	0.0015uF	5%	100V
C354	1-124-929-11	電解	22uF	20%	100V C	C435	1-124-915-11	電解	10uF	20%	63V A
C401	1-124-927-11	電解	4.7uF	20%	100V A	C436	1-130-317-00	フィルム (KA7ES)	0.068uF	5%	100V
C402	1-124-927-11	電解	4.7uF	20%	100V A	C436	1-130-493-00	マイラ (KA5ES)	0.068uF	5%	50V A
C403	1-124-767-00	電解	2.2uF	20%	50V	C437	1-130-485-00	マイラ	0.015uF	5%	50V A
C404	1-107-159-00	マイカ	33PF	5%	500V A	C438	1-130-490-11	マイラ (KA5ES)	0.039uF	5%	50V A
C405	1-163-105-00	セラミック(チップ)	33PF	5%	50V A	C438	1-130-849-00	フィルム (KA7ES)	0.039uF	5%	100V
C406	1-164-695-11	セラミック(チップ)	0.0022uF	5%	50V	C439	1-130-485-00	マイラ	0.015uF	5%	50V A
C407	1-164-695-11	セラミック(チップ)	0.0022uF	5%	50V	C440	1-130-490-11	マイラ (KA5ES)	0.039uF	5%	50V A
C408	1-164-758-11	セラミック(チップ)	0.0039uF	5%	50V						
C409	1-136-173-00	フィルム	0.47uF	5%	50V						
C410	1-136-167-00	フィルム	0.15uF	5%	50V						
C411	1-136-155-00	フィルム	0.015uF	5%	50V A						
C412	1-124-903-11	電解	1uF	20%	50V						

図面 番号	部品コード	部品名	備考	価格 (税別)
C440	1-130-849-00	フィルム (KA7ES)	0.039uF 5%	100V
C441	1-130-486-00	マイラ	0.018uF 10%	50V A
C442	1-124-929-11	電解	22uF 20%	100V C
C443	1-106-347-00	マイラ (KA5ES)	1500PF 5%	200V B
C443	1-136-252-00	フィルム (KA7ES)	0.0015uF 5%	100V
C444	1-107-157-00	マイカ	27PF 5%	500V A
C445	1-107-159-00	マイカ	33PF 5%	500V A
C446	1-107-169-00	マイカ	100PF 5%	500V A
C447	1-109-627-00	マイカ	150PF 2%	500V F
C448	1-109-621-00	マイカ	220PF 1%	500V G
C449	1-136-153-00	フィルム	0.01uF 5%	50V A
C450	1-136-163-00	フィルム	0.068uF 5%	50V
C451	1-136-163-00	フィルム	0.068uF 5%	50V
C452	1-124-927-11	電解	4.7uF 20%	100V A
C453	1-124-927-11	電解	4.7uF 20%	100V A
C454	1-124-929-11	電解	22uF 20%	100V C
C606	1-124-927-11	電解	4.7uF 20%	100V A
C607-616	1-124-915-11	電解	10uF 20%	63V A
C617	1-164-004-11	セラミック(チップ)	0.1uF 10%	25V A
C618	1-164-004-11	セラミック(チップ)	0.1uF 10%	25V A
C619	1-124-915-11	電解	10uF 20%	63V A
C620	1-124-915-11	電解	10uF 20%	63V A
C621	1-124-907-11	電解	10uF 20%	50V
C622	1-124-477-11	電解	47uF 20%	25V A
C623	1-124-925-11	電解	2.2uF 20%	100V A
C624	1-124-915-11	電解	10uF 20%	63V A
C625	1-124-915-11	電解	10uF 20%	63V A
C626	1-124-910-11	電解	47uF 20%	50V A
C627	1-124-910-11	電解	47uF 20%	50V A
C628	1-124-907-11	電解	10uF 20%	50V
C629	1-163-117-00	セラミック(チップ)	100PF 5%	50V A
C630	1-136-177-00	フィルム	1uF 5%	50V
C631	1-136-230-00	フィルム	0.0022uF 5%	100V
C632	1-136-230-00	フィルム	0.0022uF 5%	100V
C633	1-130-856-00	フィルム	0.0068uF 5%	100V
C634	1-124-907-11	電解	10uF 20%	50V
C635	1-129-898-00	フィルム	0.0022uF 10%	630V
C636	1-107-585-11	セラミック	5PF 0.25PF	500V
C637	1-164-004-11	セラミック(チップ)	0.1uF 10%	25V A
C638	1-163-141-00	セラミック(チップ)	0.001uF 5%	50V A
C639	1-163-141-00	セラミック(チップ)	0.001uF 5%	50V A
C640	1-164-699-11	セラミック(チップ)	0.0033uF 5%	50V
C641	1-164-699-11	セラミック(チップ)	0.0033uF 5%	50V
C642	1-104-555-11	フィルム(チップ)	0.022uF 5%	16V
C643	1-104-555-11	フィルム(チップ)	0.022uF 5%	16V
C644	1-124-907-11	電解	10uF 20%	50V
C645	1-124-907-11	電解	10uF 20%	50V
C646	1-164-004-11	セラミック(チップ)	0.1uF 10%	25V A
C647	1-124-910-11	電解	47uF 20%	50V A

図面 番号	部品コード	部品名	備考	価格 (税別)
C648	1-124-910-11	電解	47uF 20%	50V A
C649	1-124-477-11	電解	47uF 20%	25V A
< コネクタ >				
* CND607	1-564-340-61	コネクタピン 6P		
* CND608	1-564-339-00	コネクタピン 5P		
* CND613	1-564-337-00	コネクタピン 3P		
* CNE607	1-564-507-11	コネクタ用プラグ 4P		
* CNN609	1-560-062-00	コネクタピン 4P		
* CNN610	1-560-061-00	コネクタピン 3P		
< ダイオード >				
D603	8-719-025-34	ツェナーダイオード	02CZ6.8-TE85L	
D604	8-719-025-34	ツェナーダイオード	02CZ6.8-TE85L	
D605	8-719-016-74	ダイオード	1SS352	A
D606	8-719-016-74	ダイオード	1SS352	A
D607	8-719-017-62	ツェナーダイオード	MA8068-L-TX	
D609	8-719-016-74	ダイオード	1SS352	A
D610	8-719-016-74	ダイオード	1SS352	A
D611	8-719-016-74	ダイオード	1SS352	A
D612	8-719-423-10	ツェナーダイオード	MA8100-M-TX	
D613	8-719-016-74	ダイオード	1SS352	A
D614	8-719-016-74	ダイオード	1SS352	A
D615	8-719-016-74	ダイオード	1SS352	A
D616	8-719-423-10	ツェナーダイオード	MA8100-M-TX	
D617	8-719-016-74	ダイオード	1SS352	A
D618	8-719-016-74	ダイオード	1SS352	A
< IC >				
IC601	8-759-603-04	IC	M5238FP	
IC602	8-752-018-80	IC	CX20188	L
IC603	8-759-603-04	IC	M5238FP	
IC604	8-759-296-74	IC	AD712JR-REEL	
IC605	8-759-711-85	IC	NJM4580E-D	B
IC606	8-759-296-74	IC	AD712JR-REEL (KA7ES)	
IC606	8-759-603-04	IC	M5238FP (KA5ES)	
IC607	8-759-009-04	IC	MC14050BF	B
IC608	8-759-009-04	IC	MC14050BF	B
IC609	8-759-711-85	IC	NJM4580E-D	B
IC610	8-759-106-56	IC	uPC1297CA	H
IC611	8-759-605-00	IC	M5F78M07L	C
IC612	8-759-604-95	IC	M5F79M07L	C
IC613	8-759-009-04	IC	MC14050BF	B
IC614	8-759-100-96	IC	uPC4558G2	D
IC615	8-759-100-96	IC	uPC4558G2	D
IC616	8-759-009-04	IC	MC14050BF	B
< コイル >				
L301	1-408-920-00	インダクタ	4.7mH	
L302	1-408-918-11	インダクタ	3.3mH	
L303	1-408-916-11	インダクタ	2.2mH	
L304	1-408-925-11	インダクタ	12mH	

図面 番号	部品コード	部品名	備考	価格 (税別)
L305	1-408-916-11	インダクタ		2.2mH
L401	1-408-920-00	インダクタ		4.7mH
L402	1-408-918-11	インダクタ		3.3mH
L403	1-408-916-11	インダクタ		2.2mH
L404	1-408-925-11	インダクタ		12mH
L405	1-408-916-11	インダクタ		2.2mH
< ロ-パ フィルタ >				
LPF301	1-236-087-11	ロ-パ ス フィルタ		
LPF401	1-236-087-11	ロ-パ ス フィルタ		
< パ イロットランプ >				
PL601-603	1-518-471-31	パ イロット ランプ		
< トランジスタ >				
Q301	8-729-107-43	トランジスタ	2SC3624-L18	A
Q302	8-729-107-43	トランジスタ	2SC3624-L18	A
Q303	8-729-107-43	トランジスタ	2SC3624-L18	A
Q304	8-729-107-43	トランジスタ	2SC3624-L18	A
Q305	8-729-107-43	トランジスタ	2SC3624-L18	A
Q306	8-729-107-43	トランジスタ	2SC3624-L18	A
Q307	8-729-107-43	トランジスタ	2SC3624-L18	A
Q308	8-729-107-43	トランジスタ	2SC3624-L18	A
Q309	8-729-107-43	トランジスタ	2SC3624-L18	A
Q310	8-729-107-43	トランジスタ	2SC3624-L18	A
Q311	8-729-107-43	トランジスタ	2SC3624-L18	A
Q312	8-729-107-43	トランジスタ	2SC3624-L18	A
Q313	8-729-107-43	トランジスタ	2SC3624-L18	A
Q314	8-729-107-43	トランジスタ	2SC3624-L18	A
Q315	8-729-107-43	トランジスタ	2SC3624-L18	A
Q316	8-729-107-43	トランジスタ	2SC3624-L18	A
Q317	8-729-107-43	トランジスタ	2SC3624-L18	A
Q318	8-729-107-43	トランジスタ	2SC3624-L18	A
Q319	8-729-805-41	トランジスタ	2SC3398	A
Q320	8-729-805-41	トランジスタ	2SC3398	A
Q321	8-729-805-41	トランジスタ	2SC3398	A
Q401	8-729-107-46	トランジスタ	2SC3624A-L15	B
Q402	8-729-107-46	トランジスタ	2SC3624A-L15	B
Q403	8-729-107-46	トランジスタ	2SC3624A-L15	B
Q404	8-729-107-46	トランジスタ	2SC3624A-L15	B
Q405	8-729-107-46	トランジスタ	2SC3624A-L15	B
Q406	8-729-107-46	トランジスタ	2SC3624A-L15	B
Q407	8-729-107-46	トランジスタ	2SC3624A-L15	B
Q408	8-729-107-46	トランジスタ	2SC3624A-L15	B
Q409	8-729-107-46	トランジスタ	2SC3624A-L15	B
Q410	8-729-107-46	トランジスタ	2SC3624A-L15	B
Q411	8-729-107-46	トランジスタ	2SC3624A-L15	B
Q412	8-729-107-46	トランジスタ	2SC3624A-L15	B
Q413	8-729-107-46	トランジスタ	2SC3624A-L15	B
Q414	8-729-107-46	トランジスタ	2SC3624A-L15	B

図面 番号	部品コード	部品名	備考	価格 (税別)
Q415	8-729-107-46	トランジスタ	2SC3624A-L15	B
Q416	8-729-107-46	トランジスタ	2SC3624A-L15	B
Q417	8-729-107-46	トランジスタ	2SC3624A-L15	B
Q418	8-729-107-46	トランジスタ	2SC3624A-L15	B
Q419	8-729-805-41	トランジスタ	2SC3398	A
Q420	8-729-805-41	トランジスタ	2SC3398	A
Q421	8-729-805-41	トランジスタ	2SC3398	A
Q603	8-729-805-45	トランジスタ	2SC3395	A
Q604	8-729-230-49	トランジスタ	2SC2712-YG	A
Q605	8-729-216-22	トランジスタ	2SA1162-G	A
Q606	8-729-805-41	トランジスタ	2SC3398	A
Q607	8-729-107-46	トランジスタ	2SC3624A-L15	B
Q608	8-729-805-65	トランジスタ	2SA1344	A
Q609	8-729-107-46	トランジスタ	2SC3624A-L15	B
Q610	8-729-107-46	トランジスタ	2SC3624A-L15	B
Q611	8-729-107-46	トランジスタ	2SC3624A-L15	B
Q612	8-729-805-43	トランジスタ	2SC3396	A
Q613	8-729-216-22	トランジスタ	2SA1162-G	A
Q614	8-729-807-51	トランジスタ	2SD1623-S	A
Q615	8-729-805-40	トランジスタ	2SC3900	A
Q616	8-729-805-43	トランジスタ	2SC3396	A
Q617	8-729-142-46	トランジスタ	2SC2001-LK	A
Q618	8-729-142-46	トランジスタ	2SC2001-LK	A
Q619	8-729-107-46	トランジスタ	2SC3624A-L15	B
Q620	8-729-107-46	トランジスタ	2SC3624A-L15	B
Q621	8-729-107-46	トランジスタ	2SC3624A-L15	B
Q622	8-729-216-22	トランジスタ	2SA1162-G	A
Q623	8-729-120-28	トランジスタ	2SC1623-L5L6	A
< 抵抗 >				
R181	1-208-764-11	角板型チップ	180 2%	1/10W (KA5ES)
R181	1-216-031-00	金被(チップ)	180 5%	1/10W (KA7ES)
R182	1-208-776-11	角板型チップ	560 2%	1/10W (KA5ES)
R182	1-216-043-00	金被(チップ)	560 5%	1/10W (KA7ES)
R183	1-216-049-00	金被(チップ)	1K 5%	1/10W (KA7ES)
R183	1-216-651-11	金被(チップ)	1K 0.5%	1/10W (KA5ES)
R184	1-216-071-00	金被(チップ)	8.2K 5%	1/10W (KA7ES)
R184	1-216-673-11	金被(チップ)	8.2K 0.5%	1/10W (KA5ES)
R185	1-260-020-11	カーボン(メブ)	100K 2%	1/8W
R186	1-259-983-11	カーボン(メブ)	100 2%	1/8W (KA7ES)
R186	1-216-627-11	金被(チップ)	100 0.5%	1/10W (KA5ES)
R281	1-208-764-11	角板型チップ	180 2%	1/10W (KA5ES)
R281	1-216-031-00	金被(チップ)	180 5%	1/10W (KA7ES)
R282	1-208-776-11	角板型チップ	560 2%	1/10W (KA5ES)
R282	1-216-043-00	金被(チップ)	560 5%	1/10W (KA7ES)

図面 番号	部品コード	部品名	価格			
			備考	(税別)		
R283	1-216-651-11	金被(チップ) (KA5ES)	1K	0.5%	1/10W	A
R283	1-216-049-00	金被(チップ) (KA7ES)	1K	5%	1/10W	A
R284	1-216-071-00	金被(チップ) (KA7ES)	8.2K	5%	1/10W	A
R284	1-216-673-11	金被(チップ) (KA5ES)	8.2K	0.5%	1/10W	A
R285	1-260-020-11	カーボン(メブ)	100K	2%	1/8W	
R286	1-216-627-11	金被(チップ) (KA5ES)	100	0.5%	1/10W	A
R286	1-259-983-11	カーボン(メブ)	100	2%	1/8W (KA7ES)	
R303	1-216-699-11	金被(チップ) (KA5ES)	100K	0.5%	1/10W	A
R303	1-260-020-11	カーボン(メブ)	100K	2%	1/8W (KA7ES)	
R304	1-216-069-00	金被(チップ) (KA7ES)	6.8K	5%	1/10W	A
R304	1-216-671-11	金被(チップ) (KA5ES)	6.8K	0.5%	1/10W	A
R305	1-216-063-00	金被(チップ) (KA7ES)	3.9K	5%	1/10W	A
R305	1-216-665-11	金被(チップ) (KA5ES)	3.9K	0.5%	1/10W	A
R306	1-216-061-00	金被(チップ) (KA7ES)	3.3K	5%	1/10W	A
R306	1-216-663-11	金被(チップ) (KA5ES)	3.3K	0.5%	1/10W	A
R307	1-208-803-11	金被(チップ)	7.5K	2%	1/10W (KA5ES)	
R307	1-216-070-00	金被(チップ) (KA7ES)	7.5K	5%	1/10W	A
R308	1-216-097-00	金被(チップ) (KA7ES)	100K	5%	1/10W	A
R308	1-216-699-11	金被(チップ) (KA5ES)	100K	0.5%	1/10W	A
R309	1-259-997-11	カーボン(メブ)	1.5K	2%	1/8W	
R310	1-260-010-11	カーボン(メブ)	15K	2%	1/8W	
R311	1-259-927-11	カーボン(メブ)	2.4K	2%	1/8W	
R312	1-259-930-11	カーボン(メブ)	4.3K	2%	1/8W	
R313	1-218-776-11	金被(チップ) (KA5ES)	1M	2%	1/10W	A
R313	1-260-032-11	カーボン(メブ)	1M	2%	1/8W (KA7ES)	
R314	1-208-776-11	角板型チップ	560	2%	1/10W (KA5ES)	
R314	1-259-992-11	カーボン(メブ)	560	2%	1/8W (KA7ES)	
R315	1-216-683-11	金被(チップ) (KA5ES)	22K	0.5%	1/10W	A
R315	1-260-012-11	カーボン(メブ)	22K	2%	1/8W (KA7ES)	
R316	1-208-803-11	金被(チップ)	7.5K	2%	1/10W (KA5ES)	
R316	1-216-070-00	金被(チップ) (KA7ES)	7.5K	5%	1/10W	A
R317	1-216-045-00	金被(チップ) (KA7ES)	680	5%	1/10W	A
R317	1-216-647-11	金被(チップ) (KA5ES)	680	0.5%	1/10W	A
R318	1-208-805-11	角板型チップ	9.1K	2%	1/10W (KA5ES)	
R318	1-216-072-00	金被(チップ) (KA7ES)	9.1K	5%	1/10W	A

図面 番号	部品コード	部品名	価格			
			備考	(税別)		
R319	1-216-691-11	金被(チップ) (KA5ES)	47K	0.5%	1/10W	A
R319	1-260-016-11	カーボン(メブ)	47K	2%	1/8W (KA7ES)	
R320	1-216-699-11	金被(チップ) (KA5ES)	100K	0.5%	1/10W	A
R320	1-260-020-11	カーボン(メブ)	100K	2%	1/8W (KA7ES)	
R321	1-216-691-11	金被(チップ) (KA5ES)	47K	0.5%	1/10W	A
R321	1-260-016-11	カーボン(メブ)	47K	2%	1/8W (KA7ES)	
R322	1-216-691-11	金被(チップ) (KA5ES)	47K	0.5%	1/10W	A
R322	1-260-016-11	カーボン(メブ)	47K	2%	1/8W (KA7ES)	
R323	1-216-073-00	金被(チップ) (KA7ES)	10K	5%	1/10W	A
R323	1-216-675-11	金被(チップ) (KA5ES)	10K	0.5%	1/10W	A
R324	1-216-691-11	金被(チップ) (KA5ES)	47K	0.5%	1/10W	A
R324	1-260-016-11	カーボン(メブ)	47K	2%	1/8W (KA7ES)	
R325	1-216-651-11	金被(チップ) (KA5ES)	1K	0.5%	1/10W	A
R325	1-259-995-11	カーボン(メブ)	1K	2%	1/8W (KA7ES)	
R326	1-216-651-11	金被(チップ) (KA5ES)	1K	0.5%	1/10W	A
R326	1-259-995-11	カーボン(メブ)	1K	2%	1/8W (KA7ES)	
R327	1-216-691-11	金被(チップ) (KA5ES)	47K	0.5%	1/10W	A
R327	1-260-016-11	カーボン(メブ)	47K	2%	1/8W (KA7ES)	
R328	1-216-113-00	金被(チップ) (KA5ES)	470K	5%	1/10W	A
R328	1-260-028-11	カーボン(メブ)	470K	2%	1/8W (KA7ES)	
R329	1-216-651-11	金被(チップ) (KA5ES)	1K	0.5%	1/10W	A
R329	1-259-995-11	カーボン(メブ)	1K	2%	1/8W (KA7ES)	
R330	1-216-699-11	金被(チップ) (KA5ES)	100K	0.5%	1/10W	A
R330	1-260-020-11	カーボン(メブ)	100K	2%	1/8W (KA7ES)	
R331	1-216-675-11	金被(チップ) (KA5ES)	10K	0.5%	1/10W	A
R331	1-260-008-11	カーボン(メブ)	10K	2%	1/8W (KA7ES)	
R332	1-216-655-11	金被(チップ) (KA5ES)	1.5K	0.5%	1/10W	A
R332	1-259-997-11	カーボン(メブ)	1.5K	2%	1/8W (KA7ES)	
R333	1-259-979-11	カーボン(メブ)	47	2%	1/8W	
R334	1-216-691-11	金被(チップ) (KA5ES)	47K	0.5%	1/10W	A
R334	1-260-016-11	カーボン(メブ)	47K	2%	1/8W (KA7ES)	
R336	1-216-699-11	金被(チップ) (KA5ES)	100K	0.5%	1/10W	A
R336	1-260-020-11	カーボン(メブ)	100K	2%	1/8W (KA7ES)	
R337	1-216-699-11	金被(チップ) (KA5ES)	100K	0.5%	1/10W	A
R337	1-260-020-11	カーボン(メブ)	100K	2%	1/8W (KA7ES)	

図面 番号	部品コード	部品名	価格 備考 (税別)		
R338	1-208-789-11	金被(チップ) (KA5ES)	2K	2%	1/10W
R338	1-259-926-11	カーボン(メブ)	2K	2%	1/8W (KA7ES)
R339	1-216-699-11	金被(チップ) (KA5ES)	100K	0.5%	1/10W A
R339	1-260-020-11	カーボン(メブ)	100K	2%	1/8W (KA7ES)
R340	1-216-073-00	金被(チップ) (KA7ES)	10K	5%	1/10W A
R340	1-216-675-11	金被(チップ) (KA5ES)	10K	0.5%	1/10W A
R341	1-216-689-11	金被(チップ) (KA5ES)	39K	0.5%	1/10W A
R341	1-260-015-11	カーボン(メブ)	39K	2%	1/8W (KA7ES)
R342	1-216-254-00	カーボン(メブ)	220K	2%	1/8W (KA7ES)
R342	1-218-760-11	金被(チップ) (KA5ES)	220K	2%	1/10W A
R343	1-216-073-00	金被(チップ) (KA7ES)	10K	5%	1/10W A
R343	1-216-675-11	金被(チップ) (KA5ES)	10K	0.5%	1/10W A
R344	1-208-813-11	金被(チップ) (KA5ES)	20K	2%	1/10W
R344	1-259-938-11	カーボン(メブ)	20K	2%	1/8W (KA7ES)
R345	1-216-254-00	カーボン(メブ)	220K	2%	1/8W (KA7ES)
R345	1-218-760-11	金被(チップ) (KA5ES)	220K	2%	1/10W A
R346	1-216-073-00	金被(チップ) (KA7ES)	10K	5%	1/10W A
R346	1-216-675-11	金被(チップ) (KA5ES)	10K	0.5%	1/10W A
R347	1-216-675-11	金被(チップ) (KA5ES)	10K	0.5%	1/10W A
R347	1-260-008-11	カーボン(メブ)	10K	2%	1/8W (KA7ES)
R348	1-216-254-00	カーボン(メブ)	220K	2%	1/8W (KA7ES)
R348	1-218-760-11	金被(チップ) (KA5ES)	220K	2%	1/10W A
R349	1-259-926-11	カーボン(メブ)	2K	2%	1/8W
R350	1-216-073-00	金被(チップ) (KA7ES)	10K	5%	1/10W A
R350	1-216-675-11	金被(チップ) (KA5ES)	10K	0.5%	1/10W A
R351	1-216-689-11	金被(チップ) (KA5ES)	39K	0.5%	1/10W A
R351	1-260-015-11	カーボン(メブ)	39K	2%	1/8W (KA7ES)
R352	1-216-254-00	カーボン(メブ)	220K	2%	1/8W (KA7ES)
R352	1-218-760-11	金被(チップ) (KA5ES)	220K	2%	1/10W A
R353	1-216-073-00	金被(チップ) (KA7ES)	10K	5%	1/10W A
R353	1-216-675-11	金被(チップ) (KA5ES)	10K	0.5%	1/10W A
R354	1-208-813-11	金被(チップ) (KA5ES)	20K	2%	1/10W
R354	1-259-938-11	カーボン(メブ)	20K	2%	1/8W (KA7ES)
R355	1-216-254-00	カーボン(メブ)	220K	2%	1/8W (KA7ES)

図面 番号	部品コード	部品名	価格 備考 (税別)		
R355	1-218-760-11	金被(チップ) (KA5ES)	220K	2%	1/10W A
R356	1-216-073-00	金被(チップ) (KA7ES)	10K	5%	1/10W A
R356	1-216-675-11	金被(チップ) (KA5ES)	10K	0.5%	1/10W A
R357	1-216-675-11	金被(チップ) (KA5ES)	10K	0.5%	1/10W A
R357	1-260-008-11	カーボン(メブ)	10K	2%	1/8W (KA7ES)
R358	1-216-254-00	カーボン(メブ)	220K	2%	1/8W (KA7ES)
R358	1-218-760-11	金被(チップ) (KA5ES)	220K	2%	1/10W A
R359	1-216-691-11	金被(チップ) (KA5ES)	47K	0.5%	1/10W A
R359	1-260-016-11	カーボン(メブ)	47K	2%	1/8W (KA7ES)
R360	1-216-254-00	カーボン(メブ)	220K	2%	1/8W (KA7ES)
R360	1-218-760-11	金被(チップ) (KA5ES)	220K	2%	1/10W A
R361	1-259-992-11	カーボン(メブ)	560	2%	1/8W
R362	1-259-937-11	カーボン(メブ)	16K	2%	1/8W
R363	1-216-073-00	金被(チップ) (KA7ES)	10K	5%	1/10W A
R363	1-216-675-11	金被(チップ) (KA5ES)	10K	0.5%	1/10W A
R364	1-216-073-00	金被(チップ) (KA7ES)	10K	5%	1/10W A
R364	1-216-675-11	金被(チップ) (KA5ES)	10K	0.5%	1/10W A
R365	1-260-007-11	カーボン(メブ)	8.2K	2%	1/8W
R366	1-216-073-00	金被(チップ) (KA7ES)	10K	5%	1/10W A
R366	1-216-675-11	金被(チップ) (KA5ES)	10K	0.5%	1/10W A
R367	1-260-003-11	カーボン(メブ)	3.9K	2%	1/8W
R368	1-216-073-00	金被(チップ) (KA7ES)	10K	5%	1/10W A
R368	1-216-675-11	金被(チップ) (KA5ES)	10K	0.5%	1/10W A
R369	1-259-926-11	カーボン(メブ)	2K	2%	1/8W
R370	1-216-073-00	金被(チップ) (KA7ES)	10K	5%	1/10W A
R370	1-216-675-11	金被(チップ) (KA5ES)	10K	0.5%	1/10W A
R371	1-259-995-11	カーボン(メブ)	1K	2%	1/8W
R372	1-260-011-11	カーボン(メブ)	18K	2%	1/8W
R373	1-260-002-11	カーボン(メブ)	3.3K	2%	1/8W
R374	1-249-427-11	カーボン	6.8K	5%	1/4W A
R375	1-216-065-00	金被(チップ) (KA7ES)	4.7K	5%	1/10W A
R375	1-216-667-11	金被(チップ) (KA5ES)	4.7K	0.5%	1/10W A
R376	1-216-689-11	金被(チップ) (KA5ES)	39K	0.5%	1/10W A
R376	1-260-015-11	カーボン(メブ)	39K	2%	1/8W (KA7ES)
R377	1-216-073-00	金被(チップ) (KA7ES)	10K	5%	1/10W A

図面 番号	部品コード	部品名	価格 備考 (税別)			
R377	1-216-675-11	金被(チップ) (KA5ES)	10K	0.5%	1/10W	A
R378	1-216-691-11	金被(チップ) (KA5ES)	47K	0.5%	1/10W	A
R378	1-260-016-11	カーボン(メブ)	47K	2%	1/8W (KA7ES)	
R379	1-216-657-11	金被(チップ) (KA5ES)	1.8K	0.5%	1/10W	A
R379	1-259-998-11	カーボン(メブ)	1.8K	2%	1/8W (KA7ES)	
R380	1-260-019-11	カーボン(メブ)	82K	2%	1/8W	
R381	1-259-942-11	カーボン(メブ)	43K	2%	1/8W	
R382	1-216-631-11	金被(チップ) (KA5ES)	150	0.5%	1/10W	A
R382	1-259-985-11	カーボン(メブ)	150	2%	1/8W (KA7ES)	
R383	1-208-805-11	角板型チップ (KA5ES)	9.1K	2%	1/10W	
R383	1-259-934-11	カーボン(メブ)	9.1K	2%	1/8W (KA7ES)	
R384	1-216-073-00	金被(チップ) (KA7ES)	10K	5%	1/10W	A
R384	1-216-675-11	金被(チップ) (KA5ES)	10K	0.5%	1/10W	A
R385	1-208-760-11	角板型チップ (KA5ES)	120	2%	1/10W	
R385	1-259-984-11	カーボン(メブ)	120	2%	1/8W (KA7ES)	
R386	1-208-793-11	角板型チップ	3K	2%	1/10W (KA5ES)	
R386	1-259-928-11	カーボン(メブ)	3K	2%	1/8W (KA7ES)	
R387	1-216-667-11	金被(チップ) (KA5ES)	4.7K	0.5%	1/10W	A
R387	1-260-004-11	カーボン(メブ)	4.7K	2%	1/8W (KA7ES)	
R388	1-216-675-11	金被(チップ) (KA5ES)	10K	0.5%	1/10W	A
R388	1-216-073-00	金被(チップ) (KA7ES)	10K	5%	1/10W	A
R389	1-216-627-11	金被(チップ) (KA5ES)	100	0.5%	1/10W	A
R389	1-259-983-11	カーボン(メブ)	100	2%	1/8W (KA7ES)	
R390	1-216-208-00	カーボン(メブ)	2.7K	2%	1/8W (KA7ES)	
R390	1-216-661-11	金被(チップ) (KA5ES)	2.7K	0.5%	1/10W	A
R391	1-216-663-11	金被(チップ) (KA5ES)	3.3K	0.5%	1/10W	A
R391	1-260-002-11	カーボン(メブ)	3.3K	2%	1/8W (KA7ES)	
R392	1-216-073-00	金被(チップ) (KA7ES)	10K	5%	1/10W	A
R392	1-216-675-11	金被(チップ) (KA5ES)	10K	0.5%	1/10W	A
R393	1-216-208-00	カーボン(メブ)	2.7K	2%	1/8W (KA7ES)	
R393	1-216-661-11	金被(チップ) (KA5ES)	2.7K	0.5%	1/10W	A
R394	1-216-101-00	金被(チップ) (KA7ES)	150K	5%	1/10W	A
R394	1-218-756-11	金被(チップ) (KA5ES)	150K	2%	1/10W	A
△R395	1-212-857-00	ヒューズ	10	5%	1/4W	F
R396	1-216-061-00	金被(チップ) (KA7ES)	3.3K	5%	1/10W	A

図面 番号	部品コード	部品名	価格 備考 (税別)			
R396	1-216-663-11	金被(チップ) (KA5ES)	3.3K	0.5%	1/10W	A
R397	1-216-065-00	金被(チップ) (KA7ES)	4.7K	5%	1/10W	A
R397	1-216-667-11	金被(チップ) (KA5ES)	4.7K	0.5%	1/10W	A
R398	1-216-101-00	金被(チップ) (KA7ES)	150K	5%	1/10W	A
R398	1-218-756-11	金被(チップ) (KA5ES)	150K	2%	1/10W	A
R399	1-216-049-00	金被(チップ) (KA7ES)	1K	5%	1/10W	A
R399	1-216-651-11	金被(チップ) (KA5ES)	1K	0.5%	1/10W	A
R403	1-216-699-11	金被(チップ) (KA5ES)	100K	0.5%	1/10W	A
R403	1-260-020-11	カーボン(メブ)	100K	2%	1/8W (KA7ES)	
R404	1-216-069-00	金被(チップ) (KA7ES)	6.8K	5%	1/10W	A
R404	1-216-671-11	金被(チップ) (KA5ES)	6.8K	0.5%	1/10W	A
R405	1-216-063-00	金被(チップ) (KA7ES)	3.9K	5%	1/10W	A
R405	1-216-665-11	金被(チップ) (KA5ES)	3.9K	0.5%	1/10W	A
R406	1-216-061-00	金被(チップ) (KA7ES)	3.3K	5%	1/10W	A
R406	1-216-663-11	金被(チップ) (KA5ES)	3.3K	0.5%	1/10W	A
R407	1-208-803-11	金被(チップ)	7.5K	2%	1/10W (KA5ES)	
R407	1-216-070-00	金被(チップ) (KA7ES)	7.5K	5%	1/10W	A
R408	1-216-097-00	金被(チップ) (KA7ES)	100K	5%	1/10W	A
R408	1-216-699-11	金被(チップ) (KA5ES)	100K	0.5%	1/10W	A
R409	1-259-997-11	カーボン(メブ)	1.5K	2%	1/8W	
R410	1-260-010-11	カーボン(メブ)	15K	2%	1/8W	
R411	1-259-927-11	カーボン(メブ)	2.4K	2%	1/8W	
R412	1-259-930-11	カーボン(メブ)	4.3K	2%	1/8W	
R413	1-218-776-11	金被(チップ) (KA5ES)	1M	2%	1/10W	A
R413	1-260-032-11	カーボン(メブ)	1M	2%	1/8W (KA7ES)	
R414	1-208-776-11	角板型チップ	560	2%	1/10W (KA5ES)	
R414	1-259-992-11	カーボン(メブ)	560	2%	1/8W (KA7ES)	
R415	1-216-683-11	金被(チップ) (KA5ES)	22K	0.5%	1/10W	A
R415	1-260-012-11	カーボン(メブ)	22K	2%	1/8W (KA7ES)	
R416	1-208-803-11	金被(チップ)	7.5K	2%	1/10W (KA5ES)	
R416	1-216-070-00	金被(チップ) (KA7ES)	7.5K	5%	1/10W	A
R417	1-216-045-00	金被(チップ) (KA7ES)	680	5%	1/10W	A
R417	1-216-647-11	金被(チップ) (KA5ES)	680	0.5%	1/10W	A
R418	1-208-805-11	角板型チップ	9.1K	2%	1/10W (KA5ES)	

△印の部品, または△印付きの点線で囲まれた部品は,
安全性を維持するために重要な部品です。
従って交換時は, 必ず指定の部品を使用して下さい。

図面 番号	部品コード	部品名	価格 (税別)			
			備考			
R418	1-216-072-00	金被(チップ) (KA7ES)	9.1K	5%	1/10W	A
R419	1-216-691-11	金被(チップ) (KA5ES)	47K	0.5%	1/10W	A
R419	1-260-016-11	カーボン(メブ)	47K	2%	1/8W (KA7ES)	
R420	1-216-699-11	金被(チップ) (KA5ES)	100K	0.5%	1/10W	A
R420	1-260-020-11	カーボン(メブ)	100K	2%	1/8W (KA7ES)	
R421	1-216-691-11	金被(チップ) (KA5ES)	47K	0.5%	1/10W	A
R421	1-260-016-11	カーボン(メブ)	47K	2%	1/8W (KA7ES)	
R422	1-216-691-11	金被(チップ) (KA5ES)	47K	0.5%	1/10W	A
R422	1-260-016-11	カーボン(メブ)	47K	2%	1/8W (KA7ES)	
R423	1-216-073-00	金被(チップ) (KA7ES)	10K	5%	1/10W	A
R423	1-216-675-11	金被(チップ) (KA5ES)	10K	0.5%	1/10W	A
R424	1-216-691-11	金被(チップ) (KA5ES)	47K	0.5%	1/10W	A
R424	1-260-016-11	カーボン(メブ)	47K	2%	1/8W (KA7ES)	
R425	1-216-651-11	金被(チップ) (KA5ES)	1K	0.5%	1/10W	A
R425	1-259-995-11	カーボン(メブ)	1K	2%	1/8W (KA7ES)	
R426	1-216-651-11	金被(チップ) (KA5ES)	1K	0.5%	1/10W	A
R426	1-259-995-11	カーボン(メブ)	1K	2%	1/8W (KA7ES)	
R427	1-216-691-11	金被(チップ) (KA5ES)	47K	0.5%	1/10W	A
R427	1-260-016-11	カーボン(メブ)	47K	2%	1/8W (KA7ES)	
R428	1-216-113-00	金被(チップ) (KA5ES)	470K	5%	1/10W	A
R428	1-260-028-11	カーボン(メブ)	470K	2%	1/8W (KA7ES)	
R429	1-216-651-11	金被(チップ) (KA5ES)	1K	0.5%	1/10W	A
R429	1-259-995-11	カーボン(メブ)	1K	2%	1/8W (KA7ES)	
R430	1-216-699-11	金被(チップ) (KA5ES)	100K	0.5%	1/10W	A
R430	1-260-020-11	カーボン(メブ)	100K	2%	1/8W (KA7ES)	
R431	1-216-675-11	金被(チップ) (KA5ES)	10K	0.5%	1/10W	A
R431	1-260-008-11	カーボン(メブ)	10K	2%	1/8W (KA7ES)	
R432	1-216-655-11	金被(チップ) (KA5ES)	1.5K	0.5%	1/10W	A
R432	1-259-997-11	カーボン(メブ)	1.5K	2%	1/8W (KA7ES)	
R433	1-259-979-11	カーボン(メブ)	47	2%	1/8W	
R434	1-216-691-11	金被(チップ) (KA5ES)	47K	0.5%	1/10W	A
R434	1-260-016-11	カーボン(メブ)	47K	2%	1/8W (KA7ES)	
R436	1-216-699-11	金被(チップ) (KA5ES)	100K	0.5%	1/10W	A
R436	1-260-020-11	カーボン(メブ)	100K	2%	1/8W (KA7ES)	
R437	1-216-699-11	金被(チップ) (KA5ES)	100K	0.5%	1/10W	A
R437	1-260-020-11	カーボン(メブ)	100K	2%	1/8W (KA7ES)	

図面 番号	部品コード	部品名	価格 (税別)			
			備考			
R438	1-208-789-11	金被(チップ)	2K	2%	1/10W (KA5ES)	
R438	1-259-926-11	カーボン(メブ)	2K	2%	1/8W (KA7ES)	
R439	1-216-699-11	金被(チップ) (KA5ES)	100K	0.5%	1/10W	A
R439	1-260-020-11	カーボン(メブ)	100K	2%	1/8W (KA7ES)	
R440	1-216-073-00	金被(チップ) (KA7ES)	10K	5%	1/10W	A
R440	1-216-675-11	金被(チップ) (KA5ES)	10K	0.5%	1/10W	A
R441	1-216-689-11	金被(チップ) (KA5ES)	39K	0.5%	1/10W	A
R441	1-260-015-11	カーボン(メブ)	39K	2%	1/8W (KA7ES)	
R442	1-216-254-00	カーボン(メブ)	220K	2%	1/8W (KA7ES)	
R442	1-218-760-11	金被(チップ) (KA5ES)	220K	2%	1/10W	A
R443	1-216-073-00	金被(チップ) (KA7ES)	10K	5%	1/10W	A
R443	1-216-675-11	金被(チップ) (KA5ES)	10K	0.5%	1/10W	A
R444	1-208-813-11	金被(チップ)	20K	2%	1/10W (KA5ES)	
R444	1-259-938-11	カーボン(メブ)	20K	2%	1/8W (KA7ES)	
R445	1-216-254-00	カーボン(メブ)	220K	2%	1/8W (KA7ES)	
R445	1-218-760-11	金被(チップ) (KA5ES)	220K	2%	1/10W	A
R446	1-216-073-00	金被(チップ) (KA7ES)	10K	5%	1/10W	A
R446	1-216-675-11	金被(チップ) (KA5ES)	10K	0.5%	1/10W	A
R447	1-216-675-11	金被(チップ) (KA5ES)	10K	0.5%	1/10W	A
R447	1-260-008-11	カーボン(メブ)	10K	2%	1/8W (KA7ES)	
R448	1-216-254-00	カーボン(メブ)	220K	2%	1/8W (KA7ES)	
R448	1-218-760-11	金被(チップ) (KA5ES)	220K	2%	1/10W	A
R449	1-259-926-11	カーボン(メブ)	2K	2%	1/8W	
R450	1-216-073-00	金被(チップ) (KA7ES)	10K	5%	1/10W	A
R450	1-216-675-11	金被(チップ) (KA5ES)	10K	0.5%	1/10W	A
R451	1-216-689-11	金被(チップ) (KA5ES)	39K	0.5%	1/10W	A
R451	1-260-015-11	カーボン(メブ)	39K	2%	1/8W (KA7ES)	
R452	1-216-254-00	カーボン(メブ)	220K	2%	1/8W (KA7ES)	
R452	1-218-760-11	金被(チップ) (KA5ES)	220K	2%	1/10W	A
R453	1-216-073-00	金被(チップ) (KA7ES)	10K	5%	1/10W	A
R453	1-216-675-11	金被(チップ) (KA5ES)	10K	0.5%	1/10W	A
R454	1-208-813-11	金被(チップ)	20K	2%	1/10W (KA5ES)	
R454	1-259-938-11	カーボン(メブ)	20K	2%	1/8W (KA7ES)	
R455	1-216-254-00	カーボン(メブ)	220K	2%	1/8W (KA7ES)	
R455	1-218-760-11	金被(チップ) (KA5ES)	220K	2%	1/10W	A

図面 番号	部品コード	部品名	価格 (税別)			
			備考			
R456	1-216-073-00	金被(チップ) (KA7ES)	10K	5%	1/10W	A
R456	1-216-675-11	金被(チップ) (KA5ES)	10K	0.5%	1/10W	A
R457	1-216-675-11	金被(チップ) (KA5ES)	10K	0.5%	1/10W	A
R457	1-260-008-11	カーボン(メブ)	10K	2%	1/8W (KA7ES)	
R458	1-216-254-00	カーボン(メブ)	220K	2%	1/8W (KA7ES)	
R458	1-218-760-11	金被(チップ) (KA5ES)	220K	2%	1/10W	A
R459	1-216-691-11	金被(チップ) (KA5ES)	47K	0.5%	1/10W	A
R459	1-260-016-11	カーボン(メブ)	47K	2%	1/8W (KA7ES)	
R460	1-216-254-00	カーボン(メブ)	220K	2%	1/8W (KA7ES)	
R460	1-218-760-11	金被(チップ) (KA5ES)	220K	2%	1/10W	A
R461	1-259-992-11	カーボン(メブ)	560	2%	1/8W	
R462	1-259-937-11	カーボン(メブ)	16K	2%	1/8W	
R463	1-216-073-00	金被(チップ) (KA7ES)	10K	5%	1/10W	A
R463	1-216-675-11	金被(チップ) (KA5ES)	10K	0.5%	1/10W	A
R464	1-216-073-00	金被(チップ) (KA7ES)	10K	5%	1/10W	A
R464	1-216-675-11	金被(チップ) (KA5ES)	10K	0.5%	1/10W	A
R465	1-260-007-11	カーボン(メブ)	8.2K	2%	1/8W	
R466	1-216-073-00	金被(チップ) (KA7ES)	10K	5%	1/10W	A
R466	1-216-675-11	金被(チップ) (KA5ES)	10K	0.5%	1/10W	A
R467	1-260-003-11	カーボン(メブ)	3.9K	2%	1/8W	
R468	1-216-073-00	金被(チップ) (KA7ES)	10K	5%	1/10W	A
R468	1-216-675-11	金被(チップ) (KA5ES)	10K	0.5%	1/10W	A
R469	1-259-926-11	カーボン(メブ)	2K	2%	1/8W	
R470	1-216-073-00	金被(チップ) (KA7ES)	10K	5%	1/10W	A
R470	1-216-675-11	金被(チップ) (KA5ES)	10K	0.5%	1/10W	A
R471	1-259-995-11	カーボン(メブ)	1K	2%	1/8W	
R472	1-260-011-11	カーボン(メブ)	18K	2%	1/8W	
R473	1-260-002-11	カーボン(メブ)	3.3K	2%	1/8W	
R474	1-249-427-11	カーボン	6.8K	5%	1/4W	A
R475	1-216-065-00	金被(チップ) (KA7ES)	4.7K	5%	1/10W	A
R475	1-216-667-11	金被(チップ) (KA5ES)	4.7K	0.5%	1/10W	A
R476	1-216-689-11	金被(チップ) (KA5ES)	39K	0.5%	1/10W	A
R476	1-260-015-11	カーボン(メブ)	39K	2%	1/8W (KA7ES)	
R477	1-216-073-00	金被(チップ) (KA7ES)	10K	5%	1/10W	A
R477	1-216-675-11	金被(チップ) (KA5ES)	10K	0.5%	1/10W	A

図面 番号	部品コード	部品名	価格 (税別)			
			備考			
R478	1-216-691-11	金被(チップ) (KA5ES)	47K	0.5%	1/10W	A
R478	1-260-016-11	カーボン(メブ)	47K	2%	1/8W (KA7ES)	
R479	1-216-657-11	金被(チップ) (KA5ES)	1.8K	0.5%	1/10W	A
R479	1-259-998-11	カーボン(メブ)	1.8K	2%	1/8W (KA7ES)	
R480	1-260-019-11	カーボン(メブ)	82K	2%	1/8W	
R481	1-259-942-11	カーボン(メブ)	43K	2%	1/8W	
R482	1-216-631-11	金被(チップ) (KA5ES)	150	0.5%	1/10W	A
R482	1-259-985-11	カーボン(メブ)	150	2%	1/8W (KA7ES)	
R483	1-208-805-11	角板型チップ	9.1K	2%	1/10W (KA5ES)	
R483	1-259-934-11	カーボン(メブ)	9.1K	2%	1/8W (KA7ES)	
R484	1-216-073-00	金被(チップ) (KA7ES)	10K	5%	1/10W	A
R484	1-216-675-11	金被(チップ) (KA5ES)	10K	0.5%	1/10W	A
R485	1-208-760-11	角板型チップ (KA5ES)	120	2%	1/10W	
R485	1-259-984-11	カーボン(メブ)	120	2%	1/8W (KA7ES)	
R486	1-208-793-11	角板型チップ (KA5ES)	3K	2%	1/10W	
R486	1-259-928-11	カーボン(メブ)	3K	2%	1/8W (KA7ES)	
R487	1-216-667-11	金被(チップ) (KA5ES)	4.7K	0.5%	1/10W	A
R487	1-260-004-11	カーボン(メブ)	4.7K	2%	1/8W (KA7ES)	
R488	1-216-073-00	金被(チップ) (KA7ES)	10K	5%	1/10W	A
R488	1-216-675-11	金被(チップ) (KA5ES)	10K	0.5%	1/10W	A
R489	1-216-627-11	金被(チップ) (KA5ES)	100	0.5%	1/10W	A
R489	1-259-983-11	カーボン(メブ)	100	2%	1/8W (KA7ES)	
R490	1-216-208-00	カーボン(メブ)	2.7K	2%	1/8W (KA7ES)	
R490	1-216-661-11	金被(チップ) (KA5ES)	2.7K	0.5%	1/10W	A
R491	1-216-663-11	金被(チップ) (KA5ES)	3.3K	0.5%	1/10W	A
R491	1-260-002-11	カーボン(メブ)	3.3K	2%	1/8W (KA7ES)	
R492	1-216-073-00	金被(チップ) (KA7ES)	10K	5%	1/10W	A
R492	1-216-675-11	金被(チップ) (KA5ES)	10K	0.5%	1/10W	A
R493	1-216-208-00	カーボン(メブ)	2.7K	2%	1/8W (KA7ES)	
R493	1-216-661-11	金被(チップ) (KA5ES)	2.7K	0.5%	1/10W	A
R494	1-216-101-00	金被(チップ) (KA7ES)	150K	5%	1/10W	A
R494	1-218-756-11	金被(チップ) (KA5ES)	150K	2%	1/10W	A
△R495	1-212-857-00	ヒューズ	10	5%	1/4W	F
R496	1-216-061-00	金被(チップ) (KA7ES)	3.3K	5%	1/10W	A
R496	1-216-663-11	金被(チップ) (KA5ES)	3.3K	0.5%	1/10W	A

△印の部品, または△印付きの点線で囲まれた部品は,
安全性を維持するために重要な部品です。
従って交換時は, 必ず指定の部品を使用して下さい。

図面 番号	部品コード	部品名	備考	価格 (税別)
R497	1-216-065-00	金被(チップ) (KA7ES)	4.7K 5%	1/10W A
R497	1-216-667-11	金被(チップ) (KA5ES)	4.7K 0.5%	1/10W A
R498	1-216-101-00	金被(チップ) (KA7ES)	150K 5%	1/10W A
R498	1-218-756-11	金被(チップ) (KA5ES)	150K 2%	1/10W A
R499	1-216-049-00	金被(チップ) (KA7ES)	1K 5%	1/10W A
R499	1-216-651-11	金被(チップ) (KA5ES)	1K 0.5%	1/10W A
R603	1-216-073-00	金被(チップ) (KA7ES)	10K 5%	1/10W A
R603	1-216-675-11	金被(チップ) (KA5ES)	10K 0.5%	1/10W A
R604	1-216-093-00	金被(チップ) (KA7ES)	68K 5%	1/10W A
R604	1-216-695-11	金被(チップ) (KA5ES)	68K 0.5%	1/10W A
R605	1-216-089-00	金被(チップ) (KA7ES)	47K 5%	1/10W A
R605	1-216-691-11	金被(チップ) (KA5ES)	47K 0.5%	1/10W A
R606	1-216-073-00	金被(チップ) (KA7ES)	10K 5%	1/10W A
R606	1-216-675-11	金被(チップ) (KA5ES)	10K 0.5%	1/10W A
R607	1-218-755-11	金被(チップ)	130K 0.50%	1/10W A
R608	1-216-073-00	金被(チップ) (KA7ES)	10K 5%	1/10W A
R608	1-216-675-11	金被(チップ) (KA5ES)	10K 0.5%	1/10W A
R609	1-216-081-00	金被(チップ) (KA7ES)	22K 5%	1/10W A
R609	1-216-683-11	金被(チップ) (KA5ES)	22K 0.5%	1/10W A
R610	1-216-673-11	金被(チップ) (KA5ES)	8.2K 0.5%	1/10W A
R610	1-260-007-11	カボン(刈ブ)	8.2K 2%	1/8W (KA7ES)
R611	1-216-673-11	金被(チップ) (KA5ES)	8.2K 0.5%	1/10W A
R611	1-260-007-11	カボン(刈ブ)	8.2K 2%	1/8W (KA7ES)
R612	1-216-073-00	金被(チップ) (KA7ES)	10K 5%	1/10W A
R612	1-216-675-11	金被(チップ) (KA5ES)	10K 0.5%	1/10W A
R613	1-216-097-00	金被(チップ) (KA7ES)	100K 5%	1/10W A
R613	1-216-699-11	金被(チップ) (KA5ES)	100K 0.5%	1/10W A
R614	1-216-073-00	金被(チップ) (KA7ES)	10K 5%	1/10W A
R614	1-216-675-11	金被(チップ) (KA5ES)	10K 0.5%	1/10W A

図面 番号	部品コード	部品名	備考	価格 (税別)
R615-625	1-216-025-00	金被(チップ) (KA7ES)	100 5%	1/10W A
R615-625	1-216-627-11	金被(チップ) (KA5ES)	100 0.5%	1/10W A
R626	1-208-824-11	金被(チップ)	56K 2%	1/10W (KA5ES)
R626	1-216-091-00	金被(チップ) (KA7ES)	56K 5%	1/10W A
R627	1-216-081-00	金被(チップ) (KA7ES)	22K 5%	1/10W A
R627	1-216-683-11	金被(チップ) (KA5ES)	22K 0.5%	1/10W A
R628	1-216-057-00	金被(チップ) (KA7ES)	2.2K 5%	1/10W A
R628	1-216-659-11	金被(チップ) (KA5ES)	2.2K 0.5%	1/10W A
R629	1-208-784-11	金被(チップ)	1.2K 2%	1/10W (KA5ES)
R629	1-216-051-00	金被(チップ) (KA7ES)	1.2K 5%	1/10W A
R630	1-216-071-00	金被(チップ) (KA7ES)	8.2K 5%	1/10W A
R630	1-216-673-11	金被(チップ) (KA5ES)	8.2K 0.5%	1/10W A
R631	1-216-063-00	金被(チップ) (KA7ES)	3.9K 5%	1/10W A
R631	1-216-665-11	金被(チップ) (KA5ES)	3.9K 0.5%	1/10W A
R632	1-216-089-00	金被(チップ) (KA7ES)	47K 5%	1/10W A
R632	1-216-691-11	金被(チップ) (KA5ES)	47K 0.5%	1/10W A
R633	1-216-081-00	金被(チップ) (KA7ES)	22K 5%	1/10W A
R633	1-216-683-11	金被(チップ) (KA5ES)	22K 0.5%	1/10W A
R634	1-216-065-00	金被(チップ) (KA7ES)	4.7K 5%	1/10W A
R634	1-216-667-11	金被(チップ) (KA5ES)	4.7K 0.5%	1/10W A
R635	1-216-065-00	金被(チップ) (KA7ES)	4.7K 5%	1/10W A
R635	1-216-667-11	金被(チップ) (KA5ES)	4.7K 0.5%	1/10W A
R636	1-216-073-00	金被(チップ) (KA7ES)	10K 5%	1/10W A
R636	1-216-675-11	金被(チップ) (KA5ES)	10K 0.5%	1/10W A
R637	1-216-073-00	金被(チップ) (KA7ES)	10K 5%	1/10W A
R637	1-216-675-11	金被(チップ) (KA5ES)	10K 0.5%	1/10W A
R638	1-216-689-11	金被(チップ)	39K 0.5%	1/10W A
R639	1-216-689-11	金被(チップ)	39K 0.5%	1/10W A
△R640	1-212-853-00	ヒューズ	6.8 5%	1/4W F
△R641	1-212-853-00	ヒューズ	6.8 5%	1/4W F

△印の部品、または△印付きの点線で囲まれた部品は、安全性を維持するために重要な部品です。従って交換時は、必ず指定の部品を使用して下さい。

図面 番号	部品コード	部品名	備考	価格 (税別)
R642	1-259-959-11	カボン(刈ブ)	1	2% 1/8W
R643-648	1-216-025-00	金被(チップ) (KA7ES)	100	5% 1/10W A
R643-648	1-216-627-11	金被(チップ) (KA5ES)	100	0.5% 1/10W A
R649	1-216-081-00	金被(チップ) (KA7ES)	22K	5% 1/10W A
R649	1-216-683-11	金被(チップ) (KA5ES)	22K	0.5% 1/10W A
R650	1-216-074-00	金被(チップ) (KA7ES)	11K	5% 1/10W A
R650	1-216-676-11	金被(チップ) (KA5ES)	11K	0.5% 1/10W A
R651	1-211-960-11	角板型チップ	22	2% 1/10W (KA5ES)
R651	1-216-009-00	金被(チップ) (KA7ES)	22	5% 1/10W A
R652	1-208-760-11	角板型チップ	120	2% 1/10W (KA5ES)
R652	1-216-027-00	金被(チップ) (KA7ES)	120	5% 1/10W A
R653	1-216-074-00	金被(チップ) (KA7ES)	11K	5% 1/10W A
R653	1-216-676-11	金被(チップ) (KA5ES)	11K	0.5% 1/10W A
R654	1-216-081-00	金被(チップ) (KA7ES)	22K	5% 1/10W A
R654	1-216-683-11	金被(チップ) (KA5ES)	22K	0.5% 1/10W A
R655	1-208-811-11	金被(チップ)	16K	2% 1/10W (KA5ES)
R655	1-216-078-00	金被(チップ)	16K	5% 1/10W (KA7ES)
R656	1-211-960-11	角板型チップ	22	2% 1/10W (KA5ES)
R656	1-216-009-00	金被(チップ) (KA7ES)	22	5% 1/10W A
R657	1-208-760-11	角板型チップ	120	2% 1/10W (KA5ES)
R657	1-216-027-00	金被(チップ) (KA7ES)	120	5% 1/10W A
R658	1-208-811-11	金被(チップ)	16K	2% 1/10W (KA5ES)
R658	1-216-078-00	金被(チップ)	16K	5% 1/10W (KA7ES)
R659	1-216-081-00	金被(チップ) (KA7ES)	22K	5% 1/10W A
R659	1-216-683-11	金被(チップ) (KA5ES)	22K	0.5% 1/10W A
R660	1-208-812-11	金被(チップ)	18K	2% 1/10W (KA5ES)
R660	1-216-079-00	金被(チップ) (KA7ES)	18K	5% 1/10W A
R661	1-211-960-11	角板型チップ	22	2% 1/10W (KA5ES)
R661	1-216-009-00	金被(チップ) (KA7ES)	22	5% 1/10W A
R662	1-208-760-11	角板型チップ	120	2% 1/10W (KA5ES)
R662	1-216-027-00	金被(チップ) (KA7ES)	120	5% 1/10W A
R663	1-208-812-11	金被(チップ)	18K	2% 1/10W (KA5ES)
R663	1-216-079-00	金被(チップ) (KA7ES)	18K	5% 1/10W A

図面 番号	部品コード	部品名	備考	価格 (税別)
R664-666	1-216-105-00	金被(チップ) (KA7ES)	220K	5% 1/10W A
R664-666	1-218-760-11	金被(チップ) (KA5ES)	220K	2% 1/10W A
R667	1-208-760-11	角板型チップ	120	2% 1/10W (KA5ES)
R667	1-216-027-00	金被(チップ) (KA7ES)	120	5% 1/10W A
R668	1-216-081-00	金被(チップ) (KA7ES)	22K	5% 1/10W A
R668	1-216-683-11	金被(チップ) (KA5ES)	22K	0.5% 1/10W A
R669	1-216-081-00	金被(チップ) (KA7ES)	22K	5% 1/10W A
R669	1-216-683-11	金被(チップ) (KA5ES)	22K	0.5% 1/10W A
R670	1-216-089-00	金被(チップ) (KA7ES)	47K	5% 1/10W A
R670	1-216-691-11	金被(チップ) (KA5ES)	47K	0.5% 1/10W A
R671	1-216-089-00	金被(チップ) (KA7ES)	47K	5% 1/10W A
R671	1-216-691-11	金被(チップ) (KA5ES)	47K	0.5% 1/10W A
R672	1-216-073-00	金被(チップ) (KA7ES)	10K	5% 1/10W A
R672	1-216-675-11	金被(チップ) (KA5ES)	10K	0.5% 1/10W A
R673	1-216-073-00	金被(チップ) (KA7ES)	10K	5% 1/10W A
R673	1-216-675-11	金被(チップ) (KA5ES)	10K	0.5% 1/10W A
R674-679	1-216-025-00	金被(チップ) (KA7ES)	100	5% 1/10W A
R674-679	1-216-627-11	金被(チップ) (KA5ES)	100	0.5% 1/10W A
R682	1-216-073-00	金被(チップ) (KA7ES)	10K	5% 1/10W A
R682	1-216-675-11	金被(チップ) (KA5ES)	10K	0.5% 1/10W A
< 可変抵抗 >				
RV301	1-224-251-XX	金被 半固定抵抗	4.7K	
RV302	1-238-597-11	カボン 半固定抵抗	1K	
RV303	1-238-596-11	カボン 半固定抵抗	470	
RV304	1-241-630-11	カボン 半固定抵抗	10K	
RV305	1-241-630-11	カボン 半固定抵抗	10K	
RV401	1-224-251-XX	金被 半固定抵抗	4.7K	
RV402	1-238-597-11	カボン 半固定抵抗	1K	
RV403	1-238-596-11	カボン 半固定抵抗	470	
RV404	1-241-630-11	カボン 半固定抵抗	10K	
RV405	1-241-630-11	カボン 半固定抵抗	10K	
RV603	1-241-630-11	カボン 半固定抵抗	10K	

REC

REC VOL

RECT

図面 番号	部品コード	部品名	備考	価格 (税別)
RV604	1-241-759-21	カーボン 半固定抵抗 220		A
RV605	1-241-759-21	カーボン 半固定抵抗 220		A
RV606	1-241-759-21	カーボン 半固定抵抗 220		A
< リー >				
RY601-604	1-755-061-11	リー		
< トランス >				
T301	1-433-361-11	バ イス 発振トランス		
T401	1-433-361-11	バ イス 発振トランス		
T501	1-423-409-11	バ イス 発振トランス		
< サミスタ >				
TH601	1-202-855-00	正特性 サミスタ		
< テストピン >				
* TP601	1-564-506-11	コネクタ用 プラグ 3P		
* TP602	1-564-505-11	コネクタ用 プラグ 2P		
* TP603	1-564-506-11	コネクタ用 プラグ 3P		

*	1-655-254-11	REC VOL 基板 (KA7ES)		
*	1-655-259-11	REC VOL 基板 (KA5ES)		

< 抵抗 >				
R302	1-260-007-11	カーボン(列) 8.2K 2% 1/8W		
R402	1-260-007-11	カーボン(列) 8.2K 2% 1/8W		
< 可変抵抗 >				
RV601	1-238-838-11	カーボン 可変抵抗 20K/20K (REC LEVEL)		

*	A-2007-284-A	マウント済 RECT 基板 (KA7ES)		
*	A-2007-296-A	マウント済 RECT 基板 (KA5ES)		

	1-533-293-11	ヒューズ 10A		
< コンデンサ >				
C702	1-136-165-00	フィルム 0.1uF 5% 50V		
C703	1-136-177-00	フィルム 1uF 5% 50V		
C704	1-125-598-11	電解 4700uF 20% 63V (KA7ES)		
C704	1-126-982-11	電解 5600uF 20% 35V (KA5ES)		
C705	1-125-598-11	電解 4700uF 20% 63V (KA7ES)		
C705	1-126-982-11	電解 5600uF 20% 35V (KA5ES)		
C706	1-126-105-11	電解 1000uF 20% 35V D		
C707	1-124-898-11	電解 4700uF 20% 16V D		
C708	1-124-122-11	電解 100uF 20% 50V A		

図面 番号	部品コード	部品名	備考	価格 (税別)
C709	1-162-294-31	セラミック 0.001uF	10%	50V A
C710	1-162-294-31	セラミック 0.001uF	10%	50V A
C711	1-124-499-11	無極電解 1uF	20%	50V A
< コネクタ >				
* CN703	1-564-241-00	コネクタ ピン (B4P-VH) 4P		
CN704	1-691-767-11	小型 マイカ コネクタ用 プラグ 5P		A
CN705	1-564-506-11	コネクタ用 プラグ 3P		
< ダイオード >				
D701	8-719-230-02	ダイオード 30DF2		D
D702	8-719-230-02	ダイオード 30DF2		D
D703	8-719-230-02	ダイオード 30DF2		D
D704	8-719-230-02	ダイオード 30DF2		D
D705	8-719-200-77	ダイオード 10E2N		A
D706	8-719-200-77	ダイオード 10E2N		A
D707	8-719-200-77	ダイオード 10E2N		A
D708	8-719-200-77	ダイオード 10E2N		A
D709	8-719-200-77	ダイオード 10E2N		A
D710	8-719-200-77	ダイオード 10E2N		A
D711	8-719-200-77	ダイオード 10E2N		A
D712	8-719-200-77	ダイオード 10E2N		A
D713	8-719-987-63	ダイオード 1N4148M		A
D714	8-719-987-63	ダイオード 1N4148M		A
D715	8-719-210-21	ダイオード 11EQS04		A
< ICソック >				
△PS701	1-532-637-00	ICソック 1.0A (ICP-N25)		C
△PS702	1-532-637-00	ICソック 1.0A (ICP-N25)		C
< トランジスタ >				
Q701	8-729-620-05	トランジスタ 2SC2603-EF		A
< 抵抗 >				
△R701	1-212-859-00	ヒューズ 12 5% 1/4W F (KA5ES)		
△R701	1-212-863-00	ヒューズ 18 5% 1/4W F (KA7ES)		
R702	1-249-439-11	カーボン 68K 5% 1/4W		A
R703	1-249-436-11	カーボン 39K 5% 1/4W		A

△印の部品、または△印付きの点線で囲まれた部品は、安全性を維持するために重要な部品です。従って交換時は、必ず指定の部品を使用して下さい。

図面 番号	部品コード	部品名	備考	価格 (税別)
*	A-2007-280-A	マウント済 SYSCON 基板 (KA7ES)		
*	A-2007-292-A	マウント済 SYSCON 基板 (KA5ES)		

*	3-356-925-01	ヒートシンク		
*	4-363-146-21	V. OUT 放熱板		
	7-685-646-79	タッピン +BV 3X8, TYPE 2, IT-3		
	7-685-871-01	+BVTT 3X6 (S タイ)		
< コンデンサ >				
C751	1-126-104-11	電解	470uF	20% 35V C
C752	1-126-946-11	電解	6800uF	20% 25V
C753	1-126-103-11	電解	470uF	20% 16V B
C754	1-124-910-11	電解	47uF	20% 50V A
C755	1-124-927-11	電解	4.7uF	20% 100V A
C756	1-124-556-11	電解	2200uF	20% 16V C
C757	1-124-927-11	電解	4.7uF	20% 100V A
C758	1-124-927-11	電解	4.7uF	20% 100V A
C759	1-162-211-31	セラミック	33PF	5% 50V A
C760	1-124-360-00	電解	1000uF	20% 16V C
C761	1-124-903-11	電解	1uF	20% 50V
C762	1-124-471-00	電解	1000uF	20% 6.3V B
C763	1-124-903-11	電解	1uF	20% 50V
C764	1-124-443-00	電解	100uF	20% 10V A
C765	1-124-907-11	電解	10uF	20% 50V
C766	1-124-122-11	電解	100uF	20% 50V A
C767	1-124-126-00	電解	47uF	20% 10V
C768	1-124-903-11	電解	1uF	20% 50V
C769	1-124-925-11	電解	2.2uF	20% 100V A
C801	1-124-443-00	電解	100uF	20% 10V A
C802	1-162-292-31	セラミック	680PF	10% 50V A
C803	1-162-294-31	セラミック	0.001uF	10% 50V A
C804	1-162-294-31	セラミック	0.001uF	10% 50V A
C805	1-124-477-11	電解	47uF	20% 25V A
C806-810	1-164-159-11	セラミック	0.1uF	50V
< コネクタ >				
CN751	1-691-770-11	小型 マイクロ コネクタ用 プラグ 8P		
* CN801	1-564-339-61	コネクタ ピン 5P		
* CN802	1-564-340-71	コネクタ ピン 6P		
* CN803	1-564-340-00	コネクタ ピン 6P		
* CN804	1-564-666-11	コネクタ ピン 10P		
* CN805	1-568-834-11	コネクタ ソケット 15P		
* CN806	1-568-830-11	コネクタ ソケット 11P		
* CN807	1-564-342-11	コネクタ ピン 8P		
* CN808	1-506-503-11	コネクタ ピン 9P		
* CN809	1-564-340-00	コネクタ ピン 6P		
< 複合部品 >				
CP801	1-236-984-11	混成回路 ブロック		
CP802	1-239-585-11	混成回路 ブロック		

図面 番号	部品コード	部品名	備考	価格 (税別)
< ダイオード >				
D751	8-719-200-77	ダイオード	10E2N	A
D752	8-719-001-79	ツェナーダイオード	UZL-12H1	
D753	8-719-933-41	ツェナーダイオード	HZS6C3L	A
D754	8-719-933-41	ツェナーダイオード	HZS6C3L	A
D755	8-719-933-39	ツェナーダイオード	HZS6C1L	A
D756	8-719-002-48	ツェナーダイオード	UZL-27H	A
D757	8-719-200-77	ダイオード	10E2N	A
D758	8-719-014-79	ツェナーダイオード	UZP-6.2BB-TP	
D801	8-719-987-63	ダイオード	1N4148M	A
D802	8-719-987-63	ダイオード	1N4148M	A
D803	8-719-987-63	ダイオード	1N4148M	A
D804	8-719-987-63	ダイオード	1N4148M	A
D805	8-719-987-63	ダイオード	1N4148M	A
D806	8-719-987-63	ダイオード	1N4148M	A
D807	8-719-987-63	ダイオード	1N4148M	A
D808	8-719-987-63	ダイオード	1N4148M	A
D809	8-719-987-63	ダイオード	1N4148M	A
D810	8-719-987-63	ダイオード	1N4148M	A
D811	8-719-987-63	ダイオード	1N4148M	A
D812	8-719-987-63	ダイオード	1N4148M	A
D813	8-719-987-63	ダイオード	1N4148M	A
D814	8-719-987-63	ダイオード	1N4148M	A
D815	8-719-987-63	ダイオード	1N4148M	A
< IC >				
IC751	8-759-165-85	IC	PST600H-T	
IC801	8-759-291-02	IC	M38172M4-104FP	
IC802	8-759-973-95	IC	BA6219B	E
IC803	8-759-822-09	IC	LB1641	D
IC804	8-759-505-55	IC	NJM4558L	B
IC805	8-759-248-66	IC	AT24C01-10PC	
< トランジスタ >				
Q751	8-729-209-15	トランジスタ	2SD2012	B
Q752	8-729-209-15	トランジスタ	2SD2012	B
Q753	8-729-209-15	トランジスタ	2SD2012	B
Q754	8-729-119-76	トランジスタ	2SA1175-HFE	A
Q755	8-729-140-97	トランジスタ	2SB734-34	B
Q756	8-729-620-05	トランジスタ	2SC2603-EF	A
Q757	8-729-620-05	トランジスタ	2SC2603-EF	A
Q758	8-729-620-05	トランジスタ	2SC2603-EF	A
Q759	8-729-620-05	トランジスタ	2SC2603-EF	A
Q801	8-729-900-89	トランジスタ	DTC144ES	A
Q802	8-729-900-89	トランジスタ	DTC144ES	A
Q803	8-729-900-89	トランジスタ	DTC144ES	A
Q804	8-729-900-65	トランジスタ	DTA144ES	A
Q805	8-729-900-65	トランジスタ	DTA144ES	A
Q806	8-729-119-76	トランジスタ	2SA1175-HFE	A
Q807	8-729-140-97	トランジスタ	2SB734-34	B
Q808	8-729-119-76	トランジスタ	2SA1175-HFE	A

図面 番号	部品コード	部品名	備考	価格 (税別)	
Q809	8-729-900-80	トランジスタ	DTC114ES		A
Q810	8-729-900-80	トランジスタ	DTC114ES		A
< 抵抗 >					
R751	1-249-425-11	カーボン	4.7K	5% 1/4W	A
R752	1-249-421-11	カーボン	2.2K	5% 1/4W	A
R753	1-249-425-11	カーボン	4.7K	5% 1/4W	A
R754-756	1-249-421-11	カーボン	2.2K	5% 1/4W	A
R757	1-249-427-11	カーボン	6.8K	5% 1/4W	A
R758	1-249-425-11	カーボン	4.7K	5% 1/4W	A
R759	1-249-437-11	カーボン	47K	5% 1/4W	A
R760	1-249-421-11	カーボン	2.2K	5% 1/4W	A
R761	1-249-421-11	カーボン	2.2K	5% 1/4W	A
R762	1-249-425-11	カーボン	4.7K	5% 1/4W	A
R763	1-249-437-11	カーボン	47K	5% 1/4W	A
R764	1-249-437-11	カーボン	47K	5% 1/4W	A
R765	1-249-425-11	カーボン	4.7K	5% 1/4W	A
R766	1-249-437-11	カーボン	47K	5% 1/4W	A
R767	1-249-437-11	カーボン	47K	5% 1/4W	A
R768	1-249-429-11	カーボン	10K	5% 1/4W	A
R769	1-247-807-31	カーボン	100	5% 1/4W	A
R770	1-249-441-11	カーボン	100K	5% 1/4W	A
R771	1-249-441-11	カーボン	100K	5% 1/4W	A
R772	1-247-807-31	カーボン	100	5% 1/4W	A
△R781	1-212-849-00	ヒューズ	4.7	5% 1/4W	F
R801-804	1-247-807-31	カーボン	100	5% 1/4W	A
R805-808	1-249-425-11	カーボン	4.7K	5% 1/4W	A
R809-811	1-249-429-11	カーボン	10K	5% 1/4W	A
R812	1-249-426-11	カーボン	5.6K	5% 1/4W	A
R813	1-249-413-11	カーボン	470	5% 1/4W	A
R814	1-249-429-11	カーボン	10K	5% 1/4W	A
R815	1-249-429-11	カーボン	10K	5% 1/4W	A
△R816	1-212-934-00	ヒューズ	1	5% 1/2W	F
R817	1-249-421-11	カーボン	2.2K	5% 1/4W	A
R818	1-249-421-11	カーボン	2.2K	5% 1/4W	A
R819	1-249-426-11	カーボン	5.6K	5% 1/4W	A
R820	1-249-423-11	カーボン	3.3K	5% 1/4W	A
R821	1-247-807-31	カーボン	100	5% 1/4W	A
R822	1-249-419-11	カーボン	1.5K	5% 1/4W	A
R823	1-247-807-31	カーボン	100	5% 1/4W	A
R824	1-247-807-31	カーボン	100	5% 1/4W	A
R825	1-249-428-11	カーボン	8.2K	5% 1/4W	A
R826	1-249-427-11	カーボン	6.8K	5% 1/4W	A
R827	1-249-428-11	カーボン	8.2K	5% 1/4W	A
△R828	1-212-954-11	ヒューズ	6.8	5% 1/2W	F
R829	1-249-436-11	カーボン	39K	5% 1/4W	A
R830	1-249-436-11	カーボン	39K	5% 1/4W	A
R831	1-249-396-11	カーボン	18	5% 1/4W	A
R832	1-249-396-11	カーボン	18	5% 1/4W	A

図面 番号	部品コード	部品名	備考	価格 (税別)	
R833	1-249-409-11	カーボン	220	5% 1/4W	A
R834	1-249-410-11	カーボン	270	5% 1/4W	A
R835	1-249-412-11	カーボン	390	5% 1/4W	A
R836	1-247-807-31	カーボン	100	5% 1/4W	A
R837-842	1-249-429-11	カーボン	10K	5% 1/4W	A
< 半固定抵抗 >					
RV801	1-241-763-11	カーボン 半固定抵抗	4.7K		A
< アス板 >					
* TB751	4-942-204-01	アス板			
< テストピン >					
* TP801	1-564-505-11	コネクタ用 プラグ	2P		
< 振動子 >					
X801	1-577-360-11	セラミック 振動子	(6MHz)		

A-2006-380-A マウント済 キャプスタン 基板					

< エデンサ >					
C905	1-124-779-00	電解(チップ)	10uF	20% 16V	B
C906	1-135-091-00	タタリ(チップ)	1uF	20% 16V	B
C907-909	1-163-077-91	セラミック(チップ)	0.1uF		50V
C910	1-163-205-00	セラミック(チップ)	0.001uF	5%	50V A
C911	1-124-779-00	電解(チップ)	10uF	20% 16V	B
< IC >					
H901-903					
	8-759-100-96	IC	uPC4558G2		D
IC902	8-752-064-50	IC	CX20174		
< ジャンパ抵抗 >					
JR902-905	1-216-296-00	金被(チップ)	0	5% 1/8W	A
< 抵抗 >					
R907	1-216-242-00	金被(チップ)	68K	5% 1/8W	
R908	1-216-246-00	金被(チップ)	100K	5% 1/8W	
R909	1-216-246-00	金被(チップ)	100K	5% 1/8W	
R910	1-216-238-00	金被(チップ)	47K	5% 1/8W	
R911	1-216-182-00	金被(チップ)	220	5% 1/8W	
R912	1-216-182-00	金被(チップ)	220	5% 1/8W	
R913-915					
	1-216-150-00	金被(チップ)	10	5% 1/8W	

△印の部品、または△印付きの点線で囲まれた部品は、安全性を維持するために重要な部品です。従って交換時は、必ず指定の部品を使用して下さい。

キャリブレーションボリューム

コンパレータ

タイマスイッチ

リールモータ

図面 番号	部品コード	部品名	備考	価格 (税別)
*	1-655-264-11	キャリブレーションボリューム 基板 *****		
		< 抵抗 >		
R863	1-249-429-11	カーボン	10K 5%	1/4W A
R864	1-249-422-11	カーボン	2.7K 5%	1/4W A
R865	1-249-424-11	カーボン	3.9K 5%	1/4W A
R866	1-249-429-11	カーボン	10K 5%	1/4W A
R867	1-249-422-11	カーボン	2.7K 5%	1/4W A
R868	1-247-842-11	カーボン	3K 5%	1/4W
R869	1-249-426-11	カーボン	5.6K 5%	1/4W A
R870	1-249-428-11	カーボン	8.2K 5%	1/4W A
		< 可変抵抗 >		
RV851	1-241-335-11	カーボン 可変抵抗 5K (REC LEVEL)		
RV852	1-241-335-11	カーボン 可変抵抗 5K (REC EQ)		
RV853	1-241-335-11	カーボン 可変抵抗 5K (BIAS)		
		< スイッチ >		
S851	1-762-195-11	トグルスイッチ (MONITOR)		
S852	1-692-368-11	ロータリスイッチ (DOLBY NR)		

*	1-632-746-11	コンパレータ 基板 *****		
		< コンデンサ >		
C951	1-136-157-00	フィルム	0.022uF 5%	50V
C952	1-124-282-00	電解	22uF 20%	25V
C953	1-124-478-11	電解	100uF 20%	25V A
C954	1-124-477-11	電解	47uF 20%	25V A
C955	1-162-203-31	セラミック	15PF 5%	50V
C956	1-162-203-31	セラミック	15PF 5%	50V
C957	1-136-159-00	フィルム	0.033uF 5%	50V
		< コネクタ >		
* CN951	1-564-718-11	コネクタピン (超小型) 2P		
* CN952	1-564-518-11	コネクタ用 プラグ 3P		
		< IC >		
IC951	8-759-145-58	IC uPC4558C		F
IC952	8-759-201-58	IC TC9142P		K
		< 抵抗 >		
R951	1-249-413-11	カーボン	470 5%	1/4W A
R952	1-249-413-11	カーボン	470 5%	1/4W A
R953	1-247-881-00	カーボン	120K 5%	1/4W A
R954	1-247-881-00	カーボン	120K 5%	1/4W A
R955	1-249-429-11	カーボン	10K 5%	1/4W A
R956	1-249-417-11	カーボン	1K 5%	1/4W A
R957	1-249-417-11	カーボン	1K 5%	1/4W A
R958	1-247-891-00	カーボン	330K 5%	1/4W A

図面 番号	部品コード	部品名	備考	価格 (税別)
R959	1-247-901-11	カーボン	820K 5%	1/4W A
R960	1-249-441-11	カーボン	100K 5%	1/4W A
		< 振動子 >		
X951	1-760-560-11	水晶振動子 (4.412MHz)		

*	1-655-268-11	タイマスイッチ 基板 *****		
		< スイッチ >		
S894	1-572-268-11	スライドスイッチ (TIMER)		

*	1-632-741-11	リールモータ 基板 *****		
		< コンデンサ >		
C1051	1-124-907-11	電解	10uF 20%	50V
C1052	1-124-907-11	電解	10uF 20%	50V
C1053	1-164-159-11	セラミック	0.1uF	50V
		< コネクタ >		
* CN1051	1-564-499-11	コネクタピン 6P		
* CN1052	1-564-718-11	コネクタピン (超小型) 2P		
* CN1053	1-564-718-11	コネクタピン (超小型) 2P		
		< 抵抗 >		
R1051	1-249-412-11	カーボン	390 5%	1/4W A

		基板外部品 *****		
63	1-769-351-11	平型電線 (15芯)		
64	1-769-350-11	平型電線 (11芯)		
△114	1-559-297-31	電源コード		
D1051	8-719-980-85	LED SLF325C		C
△F701	1-532-454-XX	筒型ヒューズ (1.6A/125V)		
△F702	1-532-454-XX	筒型ヒューズ (1.6A/125V)		
HE501	1-500-000-11	磁気ヘッド (消去)		A
HRP501	1-543-684-21	磁気ヘッド (録音・再生) (KA5ES)		
HRP501	1-543-684-31	磁気ヘッド (録音・再生) (KA7ES)		
M1001	X-3356-638-1	モータ (リール R) 組立		
M1002	X-3356-604-1	モータ (アシスト) 組立		
S1001	1-466-238-11	ロータリエンコダ		
△T001	1-427-684-11	電源トランス (KA7ES)		
△T001	1-427-685-11	電源トランス (KA5ES)		

△印の部品、または△印付きの点線で囲まれた部品は、安全性を維持するために重要な部品です。従って交換時は、必ず指定の部品を使用して下さい。

図面 番号	部品コード	部品名	備考	価格 (税別)
----------	-------	-----	----	------------

ねじ一覧表

- | | | | | |
|-----|--------------|----------------------------|--|--|
| #1 | 7-682-547-09 | +BV 3X6 S タイトネジ 爪付 | | |
| #2 | 7-682-565-09 | +BVTT 4X16 (S タイト) (KA5ES) | | |
| #2 | 7-682-566-09 | +BVTT 4X20 (S タイト) (KA7ES) | | |
| #3 | 7-685-871-01 | +BVTT 3X6 (S タイト) | | |
| #4 | 7-685-870-01 | +BVTT 3X5 (S タイト) | | |
| #5 | 7-682-547-04 | +PTT 3X6 (S タイト) | | |
| #6 | 7-682-560-04 | +BVTT 4X6 (S タイト) | | |
| #7 | 7-685-647-79 | タビーン +BV 3X10 溝付, TYPE 2 | | |
| #8 | 7-685-646-79 | タビーン +BV 3X8, TYPE 2, IT-3 | | |
| #9 | 7-685-861-01 | +BVTT 2.6X5 (S タイト) | | |
| #10 | 7-621-775-10 | +B 2.6X4 | | |
| #11 | 7-685-533-19 | タビーン +B 2.6X6, TYPE 2, 溝付 | | |
| #12 | 7-628-253-00 | +PS 2X4 | | |
| #13 | 7-621-255-20 | +BVTT 2X4 (S タイト) | | |
| #14 | 7-621-772-10 | +B 2X4 | | |
| #15 | 7-671-154-01 | ステンレス ボール | | |
| #16 | 7-621-772-70 | +B 2X14 | | |
| #17 | 7-622-205-05 | ナット M2, TYPE2 | | |
| #18 | 7-628-254-10 | +PS 2.6X6 | | |
| #19 | 7-682-648-09 | +PS 3X8 | | |
| #20 | 7-621-255-35 | +BVTT 2X5 (S タイト) | | |
| #21 | 7-682-552-04 | +BVTT 3X16 (S タイト) | | |

付属梱包部品

- | | | | | |
|---|--------------|---------------------|--|--|
| | 1-465-314-11 | リモート コマンド (RM-J701) | | |
| | 1-558-271-11 | 接続コード | | |
| | 2-181-754-01 | 電池ふた (リモートコマンド用) | | |
| | 3-759-720-01 | 取扱説明書 (日本語) | | |
| * | 3-919-600-01 | クッション | | |
| * | 3-919-602-01 | 個装カートン (KA7ES) | | |
| * | 3-919-603-01 | 個装カートン (KA5ES) | | |